

## iQ100, Einbau-Kühlschrank, 88 x 56 cm KI18RNFF2



Einbau-Kühlschrank für länger knackig frisches Obst und Gemüse dank Fresh Box mit Wellenboden.

- ✓ Beleuchtet den Kühlschrank für einen guten Überblick - LED-Beleuchtung.
- ✓ Extrastarkes und reinigungsfreundliches Sicherheitsglas - safetyGlas-Ablagen.

### Ausstattung

#### Technische Daten

Energieeffizienzklasse (EU 2017/1369) : F  
 Durchschnittlicher Energieverbrauch in Kilowattstunden pro Jahr (kWh/a) (EU 2017/1369) : 118  
 Summe der Volumen der Tiefkühlfächer (EU 2017/1369) : 0  
 Summe der Volumen der Kaltlagerfächer (EU 2017/1369) : 150  
 Luftschallemissionen (EU 2017/1369) : 37  
 Luftschallemissionsklasse (EU 2017/1369) : C  
 Bauform : Eingebaut  
 Dekorrahmen/ -platte : Nicht möglich  
 Höhe (mm) : 874  
 Gerätebreite (mm) : 541  
 Gerätetiefe (mm) : 542  
 Nischenmaße (H x B x T) (mm) : 880 x 560 x 550  
 Nettogewicht (kg) : 29,759  
 Anschlusswert (W) : 90  
 Absicherung (A) : 10  
 Türanschlag : rechts wechselbar  
 Spannung (V) : 220-240  
 Frequenz (Hz) : 50  
 Approbationszertifikate : CE, VDE  
 Länge Anschlusskabel (cm) : 230  
 Anzahl Verdichter : 1  
 Anzahl unabhängiger Kühlkreisläufe : 1  
 Innenlüfter : Nein  
 Scharniere wechselbar : Ja  
 Anzahl verstellbarer Ablagen-Kühlteil (Stck) : 3  
 Flaschenregale : Nein  
 EAN-Nummer : 4242003866580  
 Marke : Siemens  
 Internationale Bestellbezeichnung : KI18RNFF2  
 Produktkategorie : Kühlschrank  
 Frostfree System : Nein  
 Art der Installation : Vollintegrierbar

### Zubehör

- 1 x Butterdose
- 1 x Eierablage

### Sonderzubehör

- KF20ZSX0 Edelstahl-Türfront
- KF20ZAX0 Türfront mit Alu-Dekorrahmen



## iQ100, Einbau-Kühlschrank, 88 x 56 cm KI18RNFF2

### Ausstattung

- KI18RNFF2
- Einbau-Kühlautomat

#### Leistung und Verbrauch

##### Design

- Flachscharnier-Technik
- Reinigungsfreundlicher, heller Innenraum

##### Komfort und Sicherheit

- Elektronische Temperaturregelung über LED ablesbar
- 1 Kompressor /1 Kältekreislauf
- Abtau-Automatik im Kühlteil

##### Kühlteil

- 4 Abstellflächen aus Sicherheitsglas, davon 3 höhenverstellbar
- 1 Flaschenabsteller, 3 Türabsteller
- LED Beleuchtung

##### Technische Informationen

- Türanschlag rechts, wechselbar
- Anschlusswert: Anschlusswert: 90 W
- 220 - 240 V

##### Maße

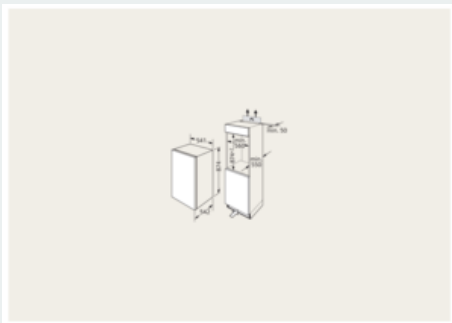
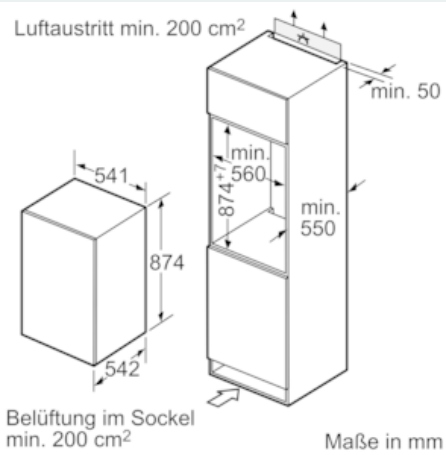
- Gerätemaße (H x B x T): 87.4 cm x 54.1 cm x 54.2 cm
- Nischenmaße (H x B x T): 88.0 cm x 56.0 cm x 55.0 cm

##### Zubehör

- 1 x Butterdose, 1 x Eierablage

iQ100, Einbau-Kühlschrank, 88 x 56 cm  
KI18RNFF2

Maßzeichnungen



Maße in mm  
Empfehlung Spaltmaße für Flachscharnier

F	R	X
16-19	0-3	2,5
20	0-1	3
	2-3	2,5
21	0-1	3
	2-3	2,5
22	0	4
	1	3,5
	2-3	3

Die in der Tabelle empfohlenen Spaltmaße sind einzuhalten, um eine kollisionsfreie Öffnung der Gerätetüre zu gewährleisten und Beschädigungen am Küchenmöbel zu vermeiden.