

KGf39PI45
NoFrost, Kühl-/Gefrier-
Kombination
Türen Edelstahl mit Anti-
Fingerprint




Die NoFrost Kühl-Gefrier-Kombination in A+++ mit VitaFresh pro: Hält Ihre frischen Lebensmittel bis zu drei mal länger frisch und erhält deren Vitamine besonders lange.

- **VitaFresh pro 0°C:** hält frische Lebensmittel bis zu dreimal länger frisch - dank 0°C-Technik und optimaler Luftfeuchtigkeit
- **WiFi Ready (+ Zubehör):** nach Erwerb eines Zubehörs können Sie dieses Gerät in das Home Connect System integrieren und über eine App steuern.
- **Premium LED Beleuchtung:** aufdimmbare, gleichmäßige Beleuchtung des Kühlraums sowohl von der Seite als auch von oben, hält ein Geräteleben lang.
- **Perfect Fit:** Flexible Platzierung möglich, da das Gerät direkt neben Seitenwände und Möbel gestellt werden kann
- **Premium TouchControl Bedienung:** alle 3 Temperaturzonen lassen sich individuell voneinander regulieren.

Technische Daten

Bauform :	Freistehend
Dekorrahmen/ - platte :	Nicht möglich
Höhe (mm) :	2030
Gerätebreite :	600
Gerätetiefe (mm) :	660
Nettogewicht (kg) :	87,000
Anschlusswert (W) :	100
Absicherung (A) :	10
Türanschlag :	rechts wechselbar
Spannung (V) :	220-240
Frequenz (Hz) :	50
Approbationszertifikate :	CE, VDE
Länge Anschlusskabel (cm) :	240
Lagerung bei Stromausfall (h) :	16
Anzahl Verdichter :	1
Anzahl unabhängiger Kühlkreisläufe :	3
Innenlüfter :	Nein
Scharniere wechselbar :	Ja
Anzahl verstellbarer Ablagen-Kühlteil (Stck) :	3
Flaschenregale :	Ja
EAN-Nummer :	4242002881478
Marke :	Bosch
Internationale Bestellbezeichnung :	KGf39PI45
Energie-Effizienz-Klasse :	A+++
Jährlicher Energieverbrauch (kWh/annum) :	180,00
Nettofassungsvermögen Kühlteil (l) :	256
Nettofassungsvermögen Gefrierenteil (l) :	87
Frostfree System :	Kühlschrank und Gefriergeräte
Lagerzeit bei Störung (h) :	16
Gefrierleistung (kg/24h) :	14
Klimaklasse :	SN-T
Schallleistung (dB(A) re 1 pW) :	38
Art der Installation :	nicht zutreffend

Zubehör

- 2 x Kälteakku
- 3 x Eierablage
- 1 x Eiswürfelschale mit Deckel

Sonderzubehör

- KSZ10HC00 : WiFi-Dongle
- KSZ39AL00 : Verbindungssatz inox



4 242002 881478

Serie | 8 Kühl-Gefrierkombination

KGF39PI45

NoFrost, Kühl-/Gefrier-Kombination Türen Edelstahl mit Anti-Fingerprint

Die NoFrost Kühl-Gefrier-Kombination in A+++ mit VitaFresh pro: Hält Ihre frischen Lebensmittel bis zu drei mal länger frisch und erhält deren Vitamine besonders lange.

Leistung und Verbrauch

- Energie-Effizienz-Klasse: A+++ auf einer Energieeffizienzklassen-Skala von A+++ bis D
- Energieverbrauch: 180 kWh/Jahr
- Nutzinhalt gesamt: 343 l
- Geräuschwert: 38 dB(A) re 1 pW
- Klimaklasse: SN-T

Design

- Türen Edelstahl mit Anti-Fingerprint, Seitenwände Chrome-Inox Metallic
- Vertikaler Stangengriff
- DimLight

Komfort und Sicherheit

- NoFrost - nie wieder abtauen!
- Home Connect: Fernbedienung und Überwachung
- Wi-Fi, Dongle als Sonderzubehör
- TouchControl Elektronik - Elektronische Temperaturregelung, exakt über LCD ablesbar
- Optischer und akustischer Türalarm
- Optisches und akustisches Warnsignal bei Temperaturanstieg

Kühlteil

- Kühlraum: 256 l Nutzinhalt
- SuperKühlen
- Multi Airflow-System für optimale und gleichmäßige Kälteverteilung
- AirFreshFilter
- Spezial-Flaschenrost, glanzverchromt
- 4 Abstellflächen aus Sicherheitsglas, davon 3 höhenverstellbar, 3 Glasplatten ausziehbar
- 3 Türabsteller, davon 1 Butter-/ Käsefach

Frischhaltesystem

- VitaFresh pro 0°C: hält frische Lebensmittel bis zu dreimal länger frisch - dank 0°C-Technik und optimaler Luftfeuchtigkeit
- Nutzinhalt nahe 0° C: 81 l

Gefrierteil

- ****-Gefrierraum: 87 l Nutzinhalt
- Gefriervermögen: 14 kg in 24 Std.
- Lagerzeit bei Störung: 16 Std.
- 3 transparente Gefriergut-Schubladen, davon 1 Big-Box
- Manuelle/automat. Aktivierung
- Gefriergut-Kalender

Technische Informationen

- Gerätemaße (H x B x T): 203,0 cm x 60,0 cm x 66,0 cm
- Türanschlag rechts, wechselbar
- Höhenverstellbare Füße vorne, Rollen hinten
- Anschlusswert: 100 W
- 220 - 240 V

Zubehör

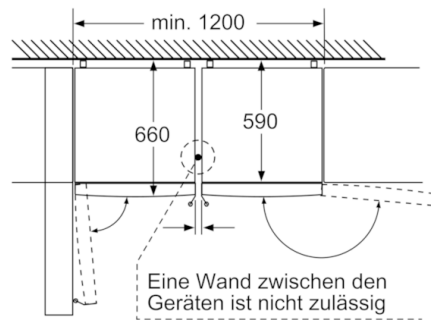
- 2 x Kälteakku, 3 x Eierablage, 1 x Eiswürfelschale mit Deckel

Serie | 8 Kühl-Gefrierkombination

KGF39PI45

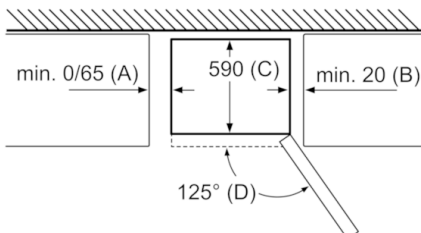
NoFrost, Kühl-/Gefrier-Kombination Türen Edelstahl mit Anti-Fingerprint

Gerätename	a	b	c	d	e	f	g	h
KG39/KGF39 (Innengriff)	2030	600	660	590	600	1210	660	12
KG39/KGF39 (Außengriff)	2030	600	660	590	640	1210	700	12



Die beiden dargestellten Geräte sind identisch. (Mit unterschiedlichem Türanschlag)

Maße in mm

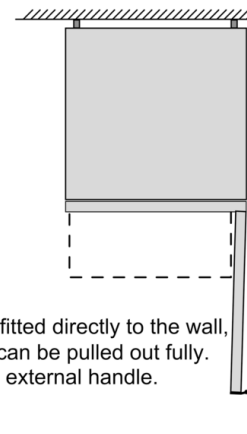


Gerätename	A	B	C	D
KG33, 36, 39, 46, 49	0/65	20	590	125
KGF39, 49	0/65	20	590	125

Abmessung A:

Bei Modellen mit vertikal integrierten Griffen, ist für ein einfaches Öffnen ein Mindestabstand von 65 mm erforderlich.

Maße in mm



If the appliance is fitted directly to the wall, all of the drawers can be pulled out fully.
* With and without external handle.