

KF 7742 C

Einbau-Kühl-Gefrierkombination

für professionelles Einlagern, dank PerfectFresh Pro und DynaCool.



- Gleichmäßige Temperaturverteilung im gesamten Kühlraum – DynaCool
- Optimale und wartungsfreie Ausleuchtung des Innenraums mit LED
- Professionelle Lagerung – noch länger frisch mit PerfectFresh Pro
- Gedämpftes Schließen der Tür durch SoftClose
- Keine sichtbare Kondensatbildung dank trockener Rückwand



EAN: 4002516748120 / Materialnummer: 12445050 / Alte Materialnummer: 38774205EU1

<b>Gerätekategorie</b>	
Kühl-Gefrierkombination	•
<b>Bauform</b>	
Einbaugerät	•
Einbaugerät integriert	•
Türanschlag	rechts
Türanschlag wechselbar	•
<b>Design</b>	
Beleuchtung Kühlzone	LED
<b>Bedienkomfort</b>	
Vernetzung mit Miele@home	•
Frischesystem	PerfectFresh Pro
ComfortClean	•
DynaCool	•
ComfortFrost	•
DuplexCool	•
ComfortSize	•
SoftClose	•
<b>Steuerung</b>	
Bedienkonzept	SensorTouch
Kühlteil abschaltbar	Ja
Unabhängige Temperaturregelung der Kühl- und Gefrierzone	Ja
SuperKühlen	•
SuperFrost	•
Anzahl Temperaturzonen	3
Sabbatmodus	•
Party-Modus	•
Holiday-Modus	•
<b>Kühlgerät/-zone</b>	
Anzahl der Abstellflächen	4
davon teilbar (FlexiBoard)	1
Flaschenablage aus verchromtem Metall	•
Anzahl Frischeschubladen	2
Trockene Rückwand	weiß
Anzahl Innentürabsteller für Konserven	2
Innentürabsteller für Flaschen	1
Innentürabsteller	3
<b>Gefriergerät/-zone</b>	
Anzahl Gefrierschubladen	2
<b>Effizienz und Nachhaltigkeit</b>	
Energieeffizienzklasse (A – G)	C
Energieverbrauch pro Jahr in kWh	145,27
Energieverbrauch in 24 h in kWh	0,39
<b>Sicherheit</b>	
Verriegelungsfunktion	•
Akustischer Türalarm	•
Akustischer Temperaturalarm Gefrierteil	•
Akustischer Temperaturalarm	•
Optischer Türalarm	•
Optischer Temperaturalarm	•

KF 7742 C

Einbau-Kühl-Gefrierkombination

für professionelles Einlagern, dank PerfectFresh Pro und DynaCool.



EAN: 4002516748120 / Materialnummer: 12445050 / Alte Materialnummer: 38774205EU1

Netzausfallanzeige Gefrierteil

•

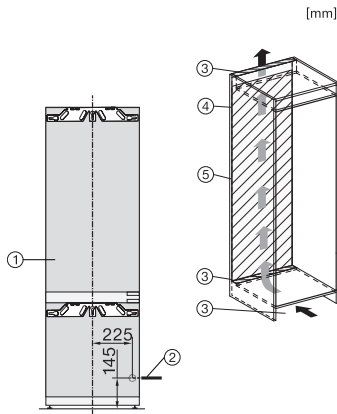
### Technische Daten

Nischenbreite in mm min.	560
Nischenbreite in mm max.	570
Nischenhöhe in mm min.	1772
Nischenhöhe in mm max.	1788
Niscentiefe in mm	550
Gerätebreite in mm	559
Gerätehöhe in mm	1770
Gerätetiefe in mm	546
Gewicht in kg	75,0
Befestigungstechnik	Festtür
Max. Türfrontgewicht Kühlteil in kg	18
Max. Türfrontgewicht Gefrierteil in kg	12
Klimaklasse	SN-T
Kühlzone in l	201
davon PerfectFresh-Zone in l	71
4-Sterne-Gefrierzone in l	54
Gesamtnutzzinhalt in l	255
Lagerzeit bei Störung in h	9
Gefriervermögen in kg/24h	4,00
Luftschallemissionsklasse (A-D)	B
Luftschallemissionen in dB(A) re1pW	32
Stromaufnahme in Milliampere (mA)	1400
Spannung in V	220-240
Absicherung in A	10
Phasenanzahl	1
Frequenz in Hz	50-60
Länge der elektrischen Zuleitung in m	2,2
Leuchtmittel tauschen	Kundendienst
<b>Mitgeliefertes Zubehör</b>	
Eierablage	•
Kälteakkus	•
Eiswürfelschale	•

## KF 7742 C

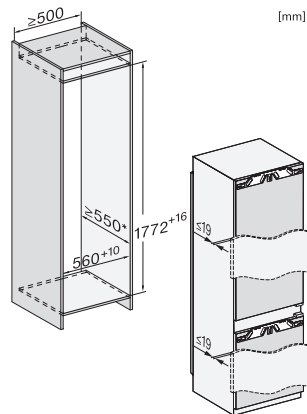
### Einbau-Kühl-Gefrierkombination

für professionelles Einlagern, dank PerfectFresh Pro und DynaCool.



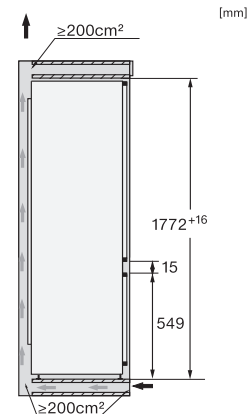
KF7742B, KF7742C, KF7742D, KF7772B, Installation (Fußnote\*) (Skizze)

\*1. Ansicht von Vorne, 2. Netzanschlussleitung, L = 2100 mm, 3. Lüftungsausschnitt min. 200 cm<sup>2</sup>, 4. Belüftung, 5. Kein Anschluss in diesem Bereich



KF7742B, KF7742C, KF7742D, KF7772B, Einbau (Fußnote\*) (Skizze)

\*Der deklarierte Energieverbrauch wurde mit einer Nischentiefe von 560 mm ermittelt. Das Kältegerät ist bei einer Nischentiefe von 550 mm voll funktionsfähig, hat aber einen geringfügig höheren Energieverbrauch.



KF7742B, KF7742C, KF7742D, KF7772B, Seitenansicht (Skizze)