

KFA590

## Kochfeldabzug mit FlächenINDUKTION KFA590

Dieses Modell bietet 4 Einbauvarianten:

- » Flächenbündig
- » Aufgelegt auf die Arbeitsplatte
- » Aufgelegt auf die Arbeitsplatte mit Seitenleisten in Edelstahl oder pureBLACK
- » Aufgelegt auf die Arbeitsplatte mit Rahmen in Edelstahl oder pureBLACK



### Ausstattungsmerkmale Kochfeldabzug (Abluft/Umluft)

- |                           |  |
|---------------------------|--|
| <b>Ausstattung</b>        | <ul style="list-style-type: none"> <li>» Touch-Control-Bedienung</li> <li>» LED-Anzeige rot</li> <li>» 3 Normalstufen, 1 Intensivstufe</li> </ul>  |
| <b>Komfort-Funktionen</b> | <ul style="list-style-type: none"> <li>» Nachlaufautomatik</li> <li>» Fettfilterreinigungsanzeige</li> <li>» Kindersicherung</li> <li>» Absauggitter glasbündig</li> <li>» Fettfilter von oben entnehmbar</li> <li>» Profi-Aktivkohlefilter von oben entnehmbar</li> </ul> |
| <b>Sicherheit</b>         | <ul style="list-style-type: none"> <li>» Fassungsvermögen der Überlaufwanne ca. 0,5 L</li> <li>» Nur ein Anschluss für Kochfeld und Dunstabzueinheit</li> </ul>  |

### Technische Daten Kochfeldabzug

<b>Energie-Effizienzklasse<sup>1,2</sup></b>	A
<b>Jährlicher Energieverbrauch<sup>1</sup></b>	37 kWh
<b>Lüfter-Effizienzklasse<sup>1</sup></b>	A
<b>Fettfilter-Effizienzklasse<sup>1</sup></b>	A
<b>Schalleistung min./max. Normalstufe (db(A) re 1 pW)<sup>1</sup></b>	49/68 dB
<b>Schalldruck min./max. Normalstufe (db(A) re 20 µPa)<sup>1</sup></b>	37/57 dB
<b>Abluftleistung min./max. Normal-/Intensivstufe<sup>1</sup></b>	167/370/475 m³/h

<sup>1</sup> gemäß delegierter Verordnung (EU) Nr. 65/2014

<sup>2</sup> auf einer EEK-Skala von A+++ bis D

<sup>3</sup> nicht zutreffend für dieses Produkt

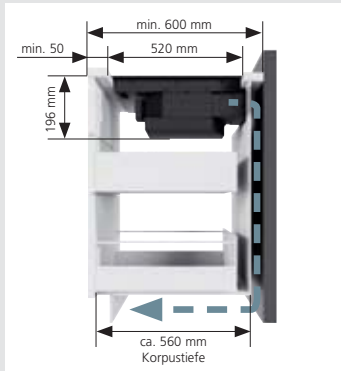
### Ausstattungsmerkmale Kochfeld

- |                               |  |
|-------------------------------|--|
| <b>Ausstattung</b>            | <ul style="list-style-type: none"> <li>» Slider-Bedienung</li> <li>» LED-Anzeige rot</li> <li>» 4 Kochzonen</li> <li>» 9 Leistungsstufen</li> <li>» <b>4-fach Booster</b></li> <li>» <b>4-fach Timer</b></li> <li>» Topfgrößenerkennung</li> </ul>   |
| <b>Komfort-Funktionen</b>     | <ul style="list-style-type: none"> <li>» Erkennt den Topf, empfiehlt die Kochzone</li> <li>» Pausenfunktion</li> <li>» <b>3 Warmhaltestufen (Schmelzen, Warmhalten, Fortkochen)</b></li> <li>» Kindersicherung</li> <li>» <b>Brückenfunktion links u. rechts</b></li> <li>» <b>Grillen mit optionaler Grillplatte links u. rechts möglich</b></li> </ul> |
| <b>Sicherheit</b>             | <ul style="list-style-type: none"> <li>» Überlaufschutz</li> <li>» Überhitzungsschutz</li> <li>» Restwärmeanzeige</li> <li>» Betriebsdauerbegrenzung</li> </ul>  |
| <b>4 Induktions-Kochzonen</b> | <ul style="list-style-type: none"> <li>» vorne links 240 x 200 mm: 2,6 kW</li> <li>» hinten links 240 x 200 mm: 2,0 kW</li> <li>» MAXI-Zone links 240 x 400 mm: 3,6 kW</li> <li>» vorne rechts 240 x 200 mm: 2,6 kW</li> <li>» hinten rechts 240 x 200 mm: 2,0 kW</li> <li>» MAXI-Zone rechts 240 x 400 mm: 3,6 kW</li> </ul>                            |

### Technische Daten

<b>Gerät B/H/T</b>	KFA590	780/55/520 mm
<b>Ausschnittmaße B/T</b>	KFA590	750/490 mm
<b>Spannung</b>		400 V/50 Hz/16 A
<b>Anschluss</b>	KFA590	7,2 kW
<b>Anschlusskabel</b>		ca. 140 cm lang

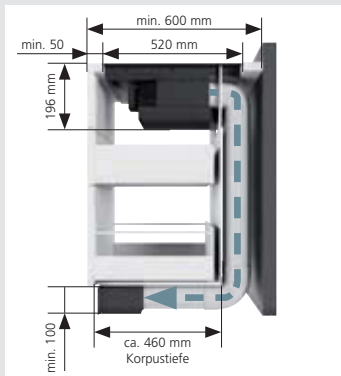
	Best.-Nr.	EAN-Code
Kochfeld 78 cm	KFA590	4051543135465
Profi-Aktivkohlefilterset für Motoreinheit	PAS460	4051543137766
Profi-Umluftmodul für Sockel	9211 20	4051543128023
Profi-Plasmafilter	PLS910	4051543135632
GRILL-Platte	9209 08	4051543128801
2 Seitenleisten Edelstahl	9207 46	4029808391888
2 Seitenleisten pureBLACK	9209 34	4051543100210
1 Edelstahlrahmen umlaufend 78x52 cm	9210 78	4051543100814
1 pureBLACK-Rahmen umlaufend 78x52 cm	9211 78	4051543106953



Ungeführte Umluft

Bei ungeführter Umluft wird nur das Profi-Aktivkohlefilter-Set PAS460 benötigt. In diesem Fall wird die Luft in den Zwischenraum von Korpusrückwand und Küchenwand (min. 25 mm) geführt. Wir empfehlen im Sockelbereich einen Öffnungsquerschnitt von  $\geq 500 \text{ cm}^2$ . Bei dieser Variante lässt sich der Profi-Aktivkohlefilter für die Reinigung von oben entnehmen.

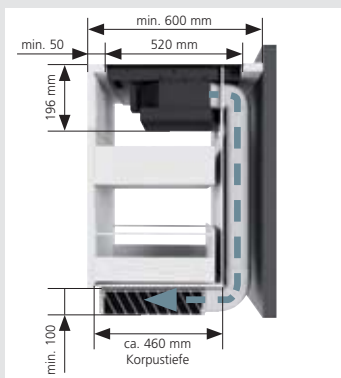
Der Profi-Aktivkohlefilter zeichnet sich aus durch effektive Beseitigung der Gerüche und einfache Handhabung, ist bis zu 6 mal regenerierbar und hat eine Lebensdauer bis zu 3 Jahre. Somit werden auch die Folgekosten gering gehalten. Die Reinigung erfolgt einfach im heißen Wasserbad.



Geführte Umluft mit Sockelfilter

Bei geführter Umluft wird nur das Profiumluftmodul 9211 20 benötigt. Die Abdeckung aus Metall ist in Schwarz, Grau und Weiß im Lieferumfang enthalten. In diesem Fall wird der Flachkanal bei dieser Variante leicht zwischen Wand und Unterschrank an die gewünschte Position verlegt und an das Profiumluftmodul angeschlossen. Der Profi-Aktivkohlefilter kann für die Reinigung von vorne entnommen werden.

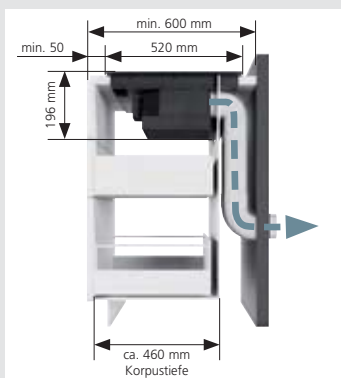
Der Profi-Aktivkohlefilter zeichnet sich aus durch effektive Beseitigung der Gerüche und einfache Handhabung, ist bis zu 6 mal regenerierbar und hat eine Lebensdauer bis zu 3 Jahre. Somit werden auch die Folgekosten gering gehalten. Die Reinigung erfolgt im Backofen für 60 Min. und bei 130°C.



Geführte Umluft mit Plasmafilter

Bei geführter Umluft mit Profi-Plasmafilter PLS910 wird der Flachkanal bei dieser Variante leicht zwischen Wand und Unterschrank an die gewünschte Position verlegt und an den Profi-Plasmafilter angeschlossen.

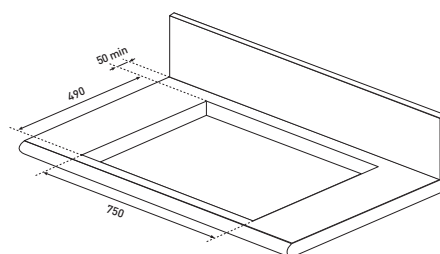
Im Umluftbetrieb filtert der Profi-Plasmafilter Gerüche, Bakterien, Viren, Schimmelsporen und sonstige Verunreinigungen aus der Luft und sorgt so für ein gesundes Raumklima ohne fortlaufende Kosten.



Abluft

In der Serienausstattung ist das Kochfeldabzug auf Abluft eingestellt. Diese kann leicht zwischen Wand und Unterschrank an die gewünschte Position verlegt werden.

Der Anschluss für den Flachkanal hat das gängige Maß 222 mm x 89 mm.



Für den flächenbündigen Einbau umlaufend min. 1,8 mm für die Silikonfuge berücksichtigen.  
 Falzhöhe 7 mm  
 Glaskeramik T 520 x B 780mm  
 Glasstärke 4 mm  
 Eckradius 4 x R8



GRILL-Platte



Profi-Plasmafilter



Profi-Aktivkohlefilterset für Motoreinheit



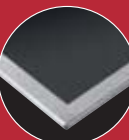
Profi-Umluftmodul für Sockel



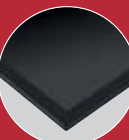
Seitenleisten Edelstahl



Seitenleisten pureBLACK



Rahmen Edelstahl



Rahmen pureBLACK