

Serie 4, Einbau-Kühl-Gefrier-Kombination mit Gefrierbereich unten, 193.5 x 70.8 cm, Flachscharnier KBN96VFE0



Die Einbau-Kühl-Gefrierkombination mit XXL-Fassungsvermögen und VitaFresh <0°C>: hat ein großes Plus an Kühlraumvolumen und ideale Lagerbedingungen für alle Ihre Lebensmittel.

- **Super Cooling:** Kühlt neu eingelegte Lebensmittel schneller und bietet so Schutz für bereits Gekühltes.
- **Zwei Kühlkreisläufe:** getrennt steuerbarer Kühl- und Gefrierbereich

Technische Daten



Zubehör

3 x Eierablage
1 x Eiswürfelschale

Zusätzlich erhältliches Zubehör

KSZGGM00 : Butterdose

Serie 4, Einbau-Kühl-Gefrier-Kombination mit Gefrierbereich unten, 193.5 x 70.8 cm, Flachscharnier KBN96VFE0

Die Einbau-Kühl-Gefrierkombination mit XXL-Fassungsvermögen und VitaFresh <0°C>: hat ein großes Plus an Kühlraumvolumen und ideale Lagerbedingungen für alle Ihre Lebensmittel.

- NoFrost, Einbau-Kühl-/Gefrier-Kombination
- Flachscharnier,

Leistung und Verbrauch

- Energieeffizienzklasse: E
- Nutzinhalt gesamt: 383 l
- Energieverbrauch / Jahr: 256 kWh/a
- Geräuscheffizienzklasse / Geräusch-Wert: B / 34 dB

Design

- DimLight
- Einbau-Kühl-/Gefrier-Kombination

Komfort und Sicherheit

- NoFrost - nie wieder abtauen!
- SuperGefrieren: ja
- Home Connect: Fernbedienung und Überwachung
- Elektronische Temperaturregelung über LED ablesbar
- Getrennte Temperaturregelung für Kühl- und Gefrierraum
- SuperKühlen
- Akustischer Alarm Kühlschrantür, Optischer und akustischer Türalarm
- Abtau-Automatik

Kühlteil

- 5 Abstellflächen aus Sicherheitsglas, davon 4 x höhenverstellbar
- Nutzinhalt Kühlfächer: 285 l
- 1 Flaschenabsteller, 3 Türabsteller
- Spezial-Flaschenrost, glanzverchromt

Frischhaltesystem

- 1 VitaFresh XXL Schublade mit Feuchtigkeitsregulierung - hält Obst und Gemüse vitaminreich und länger frisch

Gefrierteil

- Nutzinhalt Tiefkühlfächer: 98 l
- Gefriervermögen in 24 Std.: 9.5 kg
- Lagerzeit bei Störung : 13 h
- 3 transparente Gefriergut-Schubladen

Maße

- Gerätemaße (H x B x T): 193.5 cm x 70.8 cm x 54.8 cm
- Nischenmaße (H x B x T): 194.0 cm x 71.0 cm x 56.0 cm

Technische Informationen

- Türanschlag rechts, wechselbar
- Höhenverstellbare Füße vorne, Rollen hinten
- Länge des Anschlusskabel: 230 cm
- Klimaklasse: SN-ST
- 220 - 240 V

Zubehör

- 3 x Eierablage, 1 x Eiswürfelschale

Länderspezifische Optionen

- Auf Basis der Ergebnisse der Normprüfung über 24 Std. Tatsächlicher Verbrauch abhängig von Nutzung/Standort des Geräts.

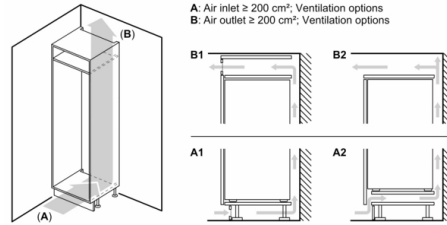
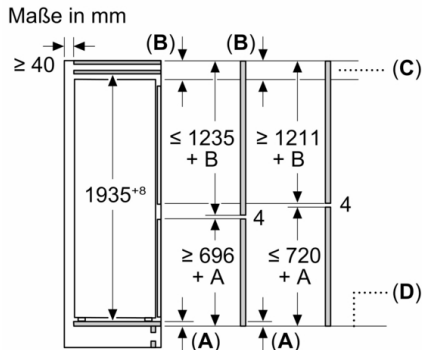
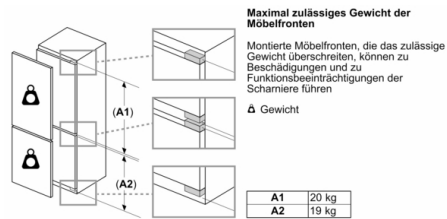
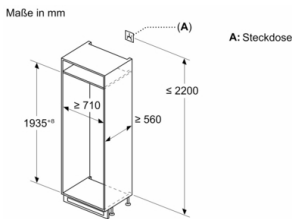
Umwelt und Sicherheit

Montage

Sonderzubehör

- Ohne Gefrierraum Beleuchtung im Gefrierbereich

Serie 4, Einbau-Kühl-Gefrier-Kombination mit Gefrierbereich unten, 193.5 x 70.8 cm, Flachscharnier KBN96VFE0



Maße in mm Empfehlung Spaltmaße für Flachscharnier

F	R	X
16-19	0-3	2,5
20	0-1	3
	2-3	2,5
21	0-1	3
	2-3	2,5
22	0	4
	1	3,5
	2-3	3

Die in der Tabelle empfohlenen Spaltmasse sind einzuhalten, um eine kollisionsfreie Öffnung der Gerätetüre zu gewährleisten und Beschädigungen am Küchenmöbel zu vermeiden.

