

**iQ100,
Einbau-Kühl-Gefrier-Kombination
mit Gefrierbereich unten, 193.5 x
69.1 cm, Schlepptür
KB96NNSE0**



KSZGGM00 Butterdose

Einbau Kühl-Gefrierkombination mit 45 Prozent mehr Platz und hyperFresh <0°C>: Ideale Lagerbedingungen für alle Ihre Lebensmittel und XXL-Kapazität für den Großeinkauf.

- ✓ XXL-Volumen: 45 % mehr Platz für deinen kompletten Wocheneinkauf.
- ✓ hyperFresh: die extragroße Schublade für Obst und Gemüse.
- ✓ safetyGlas-Ablagen: extrastarkes und leicht zu reinigendes Sicherheitsglas.
- ✓ noFrost: nie wieder abtauen.
- ✓ LED-Licht: schneller Überblick über den Inhalt deines Kühlschranks dank heller, gleichmäßiger Ausleuchtung.

| | |
|---|---------------------|
| Energieeffizienzklasse: | E |
| Durchschnittlicher Energieverbrauch in Kilowattstunden pro Jahr (kWh/a) (EU 2017/1369): | 256 kWh/annum |
| Summe der Volumen der Tiefkühlfächer (EU 2017/1369): | 98 l |
| Summe der Volumen der Kaltlagerfächer und Kühlfächer: | 285 l |
| Geräuschwert: | 34 dB(A) re 1pW |
| Geräusch-Effizienzklasse: | B |
| Bauform: | Einbau |
| Dekorrahmen/ -platte: | Möglich mit Zubehör |
| Höhe: | 1935 mm |
| Gerätebreite: | 691 mm |
| Gerätetiefe: | 548 mm |
| Min. Nischenmaße für Installation (H x B x T): | 1940 x 710 x 560 mm |
| Nettogewicht: | 65.9 kg |
| Absicherung: | 10 A |
| Türöffnung: | Rechts wechselbar |
| Spannung: | 220-240 V |
| Frequenz: | 50 Hz |
| Länge Anschlusskabel: | 230.0 cm |
| Anzahl Verdichter: | 1 |
| Anzahl unabhängiger Kühlkreisläufe: | 2 |
| Innenlüfter: | Nein |
| Scharniere wechselbar: | Ja |
| Anzahl höhenverstellbarer Ablagen im Kühlbereich: | 4 |
| Flaschenregale: | Nein |
| Frostfree System: | Gefriergeräte |
| Gerätetyp: | nicht vorhanden |



iQ100, Einbau-Kühl-Gefrier-Kombination mit Gefrierbereich unten, 193.5 x 69.1 cm, Schlepptür-Technik KB96NNSEO

- noFrost, Einbau-Kühl-Gefrier-Kombination
- Schlepptür-Technik,

Leistung und Verbrauch

- Energieeffizienzklasse: E
- Nutzinhalt gesamt: 383 l
- Energieverbrauch / Jahr: 256 kWh/a
- Geräuscheffizienzklasse / Geräusch-Wert: B / 34 dB

Design

- dimLight - sanft aufdimmende LED-Innenbeleuchtung
- Einbau-Kühl-Gefrier-Kombination

Komfort und Sicherheit

- noFrost - nie wieder abtauen!
- Schwerlastsatz für schwere Möbeltürfronten
- SuperGefrieren: ja
- Vernetztes Gerät: Home Connect: Fernstart und Fernüberwachung
- Getrennte, elektronische Temperaturregelung, über LED ablesbar
- Getrennte Temperaturregelung für Kühl- und Gefrierbereich
- Super-Taste: superKühlen
- Akustischer Alarm Kühlschrankschranktür, Optische und akustische Warneinrichtung bei geöffneter Tür
- Abtau-Automatik im Kühlteil

Kühlteil

- Nutzinhalt Kühlfächer: 285 l
- 5 Abstellflächen aus Sicherheitsglas, davon 4 höhenverstellbar
- 1 Flaschenabsteller, 3 Türabsteller
- 1 Butterfach

Frischhaltesystem

- 1 hyperFresh Box - hält Obst und Gemüse länger frisch

Gefrierfach

- Nutzinhalt Tiefkühlfächer: 98 l
- Gefriervermögen in 24 Std.: 9.5 kg
- Lagerzeit bei Störung : 12 h
- 3 transparente Gefrierfach-Schubladen

Maße

- Gerätemaße (H x B x T): 193.5 cm x 69.1 cm x 54.8 cm
- Nischenmaße (H x B x T): 194.0 cm x 71.0 cm x 56.0 cm

Technische Informationen

- Türanschlag rechts, wechselbar
- Höhenverstellbare Füße vorne, Rollen hinten
- Länge des Anschlusskabel: 230 cm
- Klimaklasse: SN-ST
- 220 - 240 V

Zubehör

- 3 x Eierablage, 1 x Eiskübel

Länderspezifische Optionen

- Auf Basis der Ergebnisse der Normprüfung über 24 Std. Tatsächlicher Verbrauch abhängig von Nutzung/Standort des Geräts.

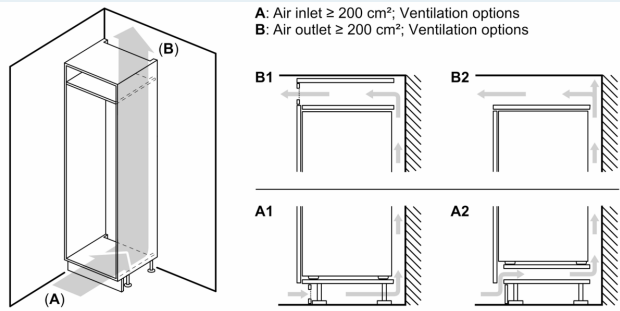
Umwelt und Sicherheit

Montage

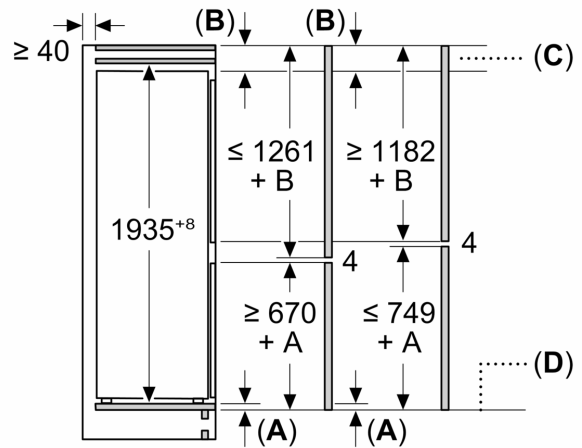
Sonderzubehör

- Ohne Gefrierfach Beleuchtung im Gefrierbereich

iQ100,
Einbau-Kühl-Gefrier-Kombination
mit Gefrierbereich unten, 193.5 x
69.1 cm, Schlepptür
KB96NNSE0



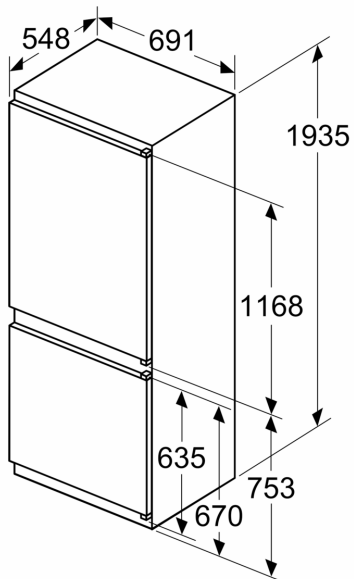
Maße in mm



C: Überstand Frontplatte

D: Unterkante Frontplatte

Maße in mm



Maße in mm

