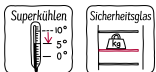


N 50, EINBAU KÜHL-GEFRIERKOMBINATION MIT
GEFRIERFACH UNTEN, 193.5 X 70.8 CM,
FLACHSCHARNIER
KB7962FE0



Sonderzubehör

KSZGGM00 Butterdose

Die Einbau-Kühl-Gefrierkombination mit flexiblem Stauraum und XXL-Volumen: flexibler Stauraum im gesamten Kühlschrank für den täglichen Bedarf und ein großes Plus an Kühlraumvolumen.

- ✓ Super Cooling – senkt die Temperatur, um Getränke oder Zutaten schnell abzukühlen, bevor die normale Einstellung wieder aktiviert wird.
- ✓ Sicherheitsglas sorgt für sorgenfreies Kühlen von schweren Zutaten

Ausstattung

Technische Daten

| | |
|---|---------------------|
| Energieeffizienzklasse: | E |
| Durchschnittlicher Energieverbrauch in Kilowattstunden pro Jahr (kWh/a) (EU 2017/1369): | 256 kWh/a |
| Summe der Volumen der Tiefkühlfächer (EU 2017/1369): | 98 l |
| Summe der Volumen der Kaltlagerfächer (EU 2017/1369): | 285 l |
| Geräuschwert: | 34 dB(A) re 1 pW |
| Geräusch-Effizienzklasse: | B |
| Bauform: | Einbau |
| Dekorrahmen/ -platte: | Nicht möglich |
| Höhe: | 1935 mm |
| Breite: | 708 mm |
| Gerätetiefe: | 548 mm |
| Min. Nischenmaße für Installation (H x B x T): | 1940 x 710 x 560 mm |
| Nettogewicht: | 69.4 kg |
| Absicherung: | 10 A |
| Türanschlag: | Rechts wechselbar |
| Spannung: | 220-240 V |
| Frequenz: | 50 Hz |
| Länge Anschlusskabel: | 230.0 cm |
| Anzahl Verdichter: | 1 |
| Anzahl unabhängiger Kühlkreisläufe: | 2 |
| Innenlüfter: | Nein |
| Scharniere wechselbar: | Ja |
| Anzahl verstellbarer Ablagen-Kühlteil (Stck): | 4 |
| Flaschenregale: | Ja |
| Frostfree System: | Gefriergeräte |
| Gerätetyp: | nicht zutreffend |



N 50, EINBAU KÜHL-GEFRIERKOMBINATION MIT
 GEFRIERFACH UNTEN, 193.5 X 70.8 CM,
 FLACHSCHARNIER
 KB7962FEO

Ausstattung

- NoFrost, Integrierbare Kühl-Gefrierkombination
- Flachscharnier,

Leistung und Verbrauch

- Energieeffizienzklasse: E
- Energieverbrauch / Jahr: 256 kWh/a
- Geräuscheffizienzklasse / Geräusch-Wert: B / 34 dB
- Nutzinhalt gesamt: 383 l
- Klimaklasse: SN-ST

Design

- LED mit Soft Start
- Integrierbare Kühl-Gefrierkombination

Komfort und Sicherheit

- NoFrost - nie wieder abtauen!
- SuperGefrieren: ja
- Fernstart und Fernüberwachung
- Home Connect-fähig über WLAN
- Getrennte, elektronische Temperaturregelung, über LED ablesbar
- 2 getrennte Kältekreisläufe für Kühl- und Gefrierraum
- Super-Taste: Superkühlen mit automatischer Deaktivierung
- Akustischer Alarm Kühschranktür, Optische und akustische Warneinrichtung bzw. Aktivwarnsystem bei geöffneter Tür
- Vollautomatische Abtauerung im Kühlraum

Kühlteil

- 5 Abstellflächen aus Sicherheitsglas, davon 4 x höhenverstellbar
- Nutzinhalt Kühlfächer: 285 l
- 1 Flaschenabsteller, 3 Türabsteller
- Spezial-Flaschenrost

Frischhaltesystem

- 1 Fresh Safe 1 <0°C> Schublade - hält Fisch und Fleisch länger frisch
- 1 Fresh Safe 1 <0°C> Schublade - hält Fisch und Fleisch länger frisch

Gefrierteil

- Nutzinhalt Tiefkühlfächer: 98 l
- Gefriervermögen in 24 Std.: 9.5 kg
- Lagerzeit bei Störung : 13 h
- 3 transparente Gefriergut-Schubladen

Maße

- Gerätemaße (H x B x T): 193.5 cm x 70.8 cm x 54.8 cm
- Nischenmaße (H x B x T): 194.0 cm x 71.0 cm x 56.0 cm

Technische Informationen

- Türanschlag rechts, wechselbar
- Höhenverstellbare Füße vorne, Rollen hinten
- Länge des Anschlusskabel: 230 cm
- 220 - 240 V

Zubehör

- 3 x Eierablage, 1 x Eiswürfelschale

Länderspezifische Optionen

- Auf Basis der Ergebnisse der Normprüfung über 24 Std. Tatsächlicher Verbrauch abhängig von Nutzung/Standort des Geräts.

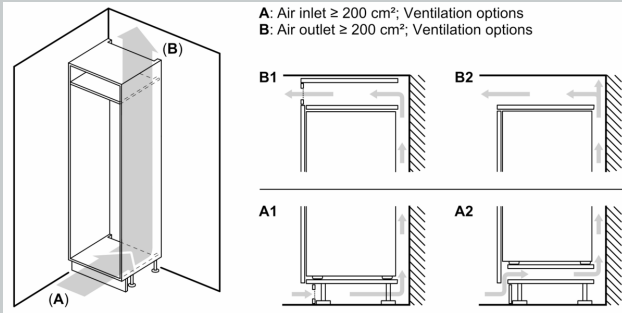
Umwelt und Sicherheit

Montage

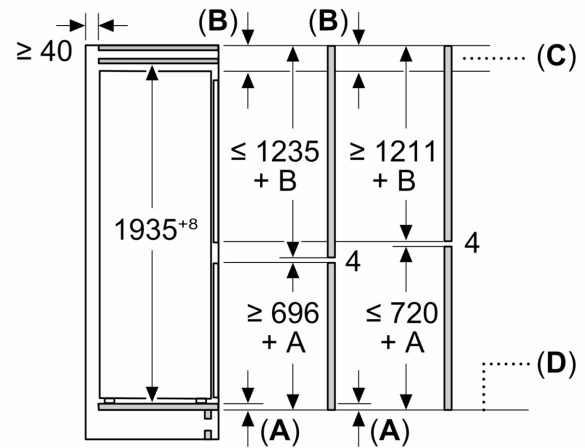
Sonderzubehör

N 50, EINBAU KÜHL-GEFRIERKOMBINATION MIT
 GEFRIERFACH UNTEN, 193.5 X 70.8 CM,
 FLACHSCHARNIER
 KB7962FE0

Maßzeichnungen



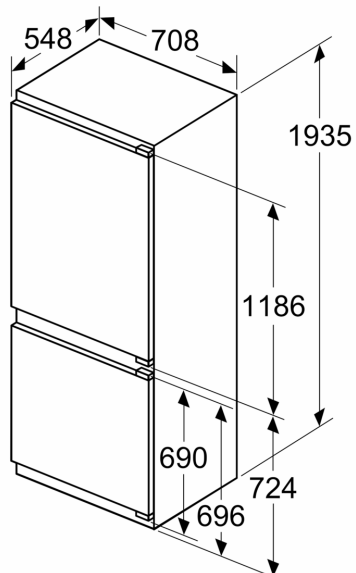
Maße in mm



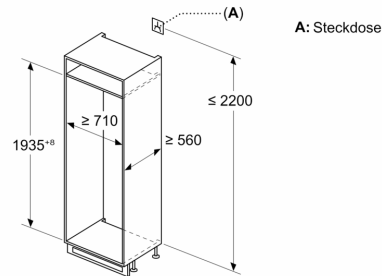
C: Überstand Frontplatte

D: Unterkante Frontplatte

Maße in mm



Maße in mm



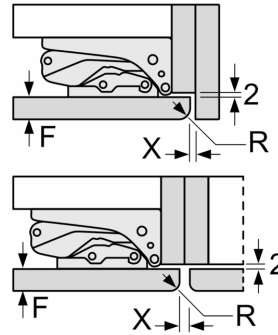
Maximal zulässiges Gewicht der Möbelfronten

Montierte Möbelfronten, die das zulässige Gewicht überschreiten, können zu Beschädigungen und zu Funktionsbeeinträchtigungen der Scharniere führen

Δ Gewicht

| | |
|----|-------|
| A1 | 20 kg |
| A2 | 19 kg |

Maße in mm
Empfehlung Spaltmaße für Flachscharnier



| F | R | X |
|-------|-----|-----|
| 16-19 | 0-3 | 2,5 |
| 20 | 0-1 | 3 |
| | 2-3 | 2,5 |
| 21 | 0-1 | 3 |
| | 2-3 | 2,5 |
| 22 | 0 | 4 |
| | 1 | 3,5 |
| | 2-3 | 3 |

Die in der Tabelle empfohlenen Spaltmasse sind einzuhalten, um eine kollisionsfreie Öffnung der Gerätetüre zu gewährleisten und Beschädigungen am Küchenmöbel zu vermeiden.