

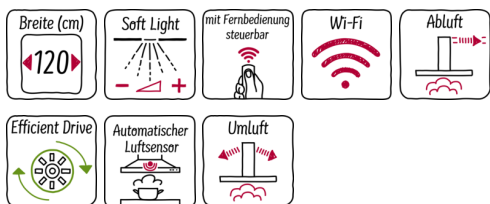
N 70
 ICBS258W DECKENLÜFTUNG
 I25CBS8W0



COOKING PASSION SINCE 1877



A



Der Einbaudeckenlüfter ist flächenbündig in die Decke integriert und lässt Raum für mehr

- ✓ Dimmfunktion – per Fernbedienung ist das Licht der Haube einfach dimmbar
- ✓ Luftsensoren: reguliert die Lüfterleistung automatisch je nach Kochsituation
- ✓ Sensorgesteuerte Automatik: unbeschwertes Kochvergnügen, dank vollautomatischer Haubensteuerung beim Einschalten des Kochfeldes
- ✓ Fernbedienung – komfortable Steuerung des Deckenlüfters mit einer Fernbedienung
- ✓ Kochfeldbasierte Haubensteuerung: bequeme Bedienung der Haube über Ihr Kochfeld
- ✓ (mit passendem Kochfeld)

Ausstattung

Technische Daten

Approbationszertifikate : CE, VDE
 Länge Anschlusskabel (cm) : 130
 Nischenmaße (H x B x T) (mm) : 299mm x 1188mm x 487mm
 Mindestabstand zur Kochstelle Elektro : 650
 Mindestabstand zur Kochstelle Gas : 650
 Nettogewicht (kg) : 26,870
 Steuerung : elektronisch
 Regelung der Leistungsstufen : 3-stufig + 2 Intensiv
 Max. Gebläseleistung-Abluftbetrieb (m³/h) : 459
 Gebläseleistung bei Intensivstufe-Umluftbetrieb : 565
 Max. Gebläseleistung-Umluftbetrieb (m³/h) : 422
 Gebläseleistung bei Intensivstufe-Abluftbetrieb (m³/h) : 798
 Anzahl der Lampen (Stck) : 4
 Schalleistung (dB(A) re 1 pW) : 56
 Durchmesser des Abluftstutzens (mm) : 150
 Material des Fettfilters : Edelstahl waschbar
 EAN-Nummer : 4242004234814
 Anschlusswert (W) : 160
 Spannung (V) : 220-240
 Frequenz (Hz) : 60; 50
 Steckerart : Schuko-/Gardy.m.Erdung
 Art der Installation : Insel

Sonderzubehör

Z50XXP0X0 Z50XXP0X0 CleanAir Aktivkohlefilter rege
 Z5170X1 Z5170X1 CleanAir Aktivkohlefilter (Ersatz)
 Z52JCC0N0 Z52JCC0N0 CleanAir Umluftmodul
 Z52JCC0W0 Z52JCC0W0 CleanAir Umluftmodul
 Z52JCD0N0 Z52JCD0N0 CleanAir Umluftmodul regenerie
 Z52JCD0W0 Z52JCD0W0 CleanAir Umluftmodul regenerie



N 70
ICBS258W DECKENLÜFTUNG
I25CBS8W0

Ausstattung

Betriebsart und Leistung

- Wahlweise Abluft- oder Umluftbetrieb
- Für Umluftbetrieb CleanAir Umluftmodul (Sonderzubehör) notwendig
- Kochfeldbasierte Haubensteuerung (mit passendem Kochfeld)
- Die Home Connect Funktionalität lässt sich durch die Einbindung zahlreicher Anwendungen externer Kooperationspartner (Partnering) beliebig erweitern
- Sprachsteuerung über gängige Sprachassistenten möglich
- Energieeffizienzklasse: A (auf einer Energieeffizienzklassen-Skala von A++ bis E)
- Durchschnittlicher Energieverbrauch: 31.8 kWh/Jahr*
- Lüfter-Effizienzklasse: A*
- Beleuchtungs-Effizienzklasse: A*
- Fettfilter-Effizienzklasse: E*
- Geräusch min./max. Normalstufe: 41/56 dB

Design

- weiß
- Filterabdeckung in Glas
- Für Deckenmontage über Kochinseln

Komfort

- Luftsensor
- Elektronische Steuerung über Fernbedienung
- Infrarot-Fernbedienung
- 3 Leistungsstufen und 2 Intensivstufen
- Intensivstufe mit automatischer Rückstellung
- Automatischer Gebläsenachlauf mit digitaler Anzeige
- BLDC Motor
- Doppelflutiges Hochleistungsgebläse
- Drehbarer Lüfter, Luftaustritt aus allen vier Seiten möglich
- Metallfettfilter, spülmaschineneeignet
- Sättigungsanzeige für Metall- und Aktivkohlefilter
- Dimm-Funktion
- Softlight

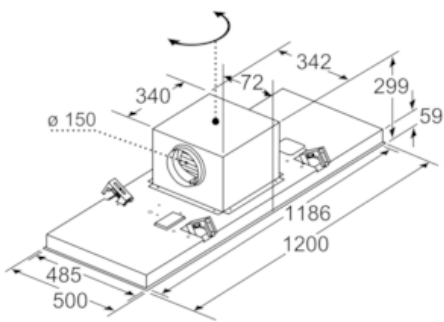
Technische Informationen

- Gerätemaße (BxT): 1200 x 500 mm
 - Einbaumaße (HxBxT): 299 x 1188 x 487 mm
 - Abluftleistung nach EN 61591:
max. Normalbetrieb 450 m³/h
Intensivstufe 760 m³/h
 - Geräuschwerte nach EN 60704-3 und EN 60704-2-13 bei Abluftbetrieb:
Max. Normalstufe: 56 dB(A) re 1 pW (44 dB(A) re 20 µPa Schalldruck)
Intensivstufe: 68 dB(A) re 1 pW (56 dB(A) re 20 µPa Schalldruck)
 - Max. Förderleistung: 760 m³/h
 - Umluftleistung:
max. Normalbetrieb 420 m³/h
Intensivstufe 560 m³/h
 - Geräuschwerte bei Umluftbetrieb:
max. Normalstufe: 63 dB(A) re 1 pW (51 dB(A) re 20 µPa Schalldruck)
Intensivstufe: 69 dB(A) re 1 pW (57 dB(A) re 20 µPa Schalldruck)
 - Arbeitsplatzbeleuchtung mit 4 x 3W LED-Modul
 - Beleuchtungsstärke: 772 lux
 - Farbtemperatur: 3500 K
 - Länge Anschlusskabel: 1,3 m mit Stecker
 - Gesamtanschlusswert: 160 W
 - Abluftstutzen ø 150 mm
- * Gemäß EU-Regulierung Nr. 65/2014

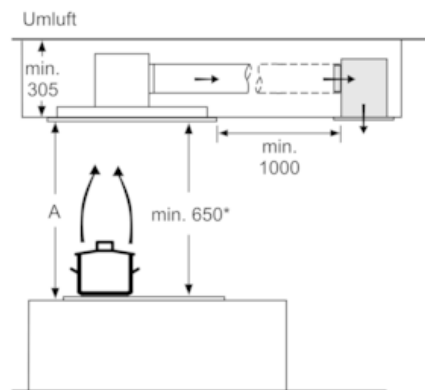
N 70
 ICBS258W DECKENLÜFTUNG
 I25CBS8W0

Maßzeichnungen

Lüfterauslass kann in alle vier Richtungen gedreht werden

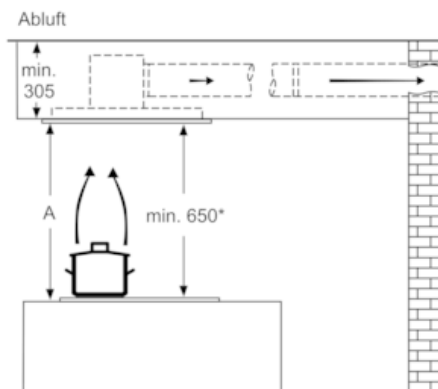


Maße in mm



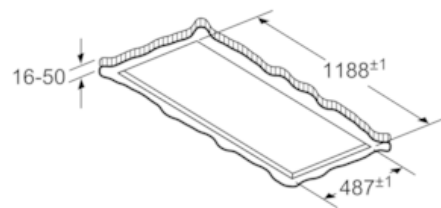
A: Optimale Performance 700-1300
 * ab Oberkante Topfträger

Maße in mm



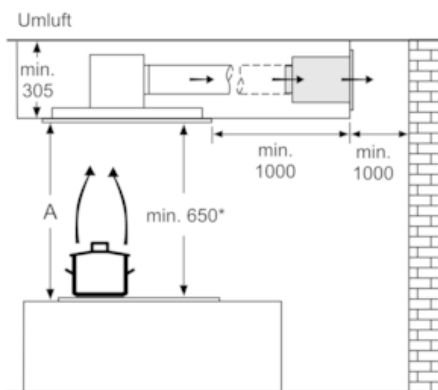
A: Optimale Performance 700-1300
 * ab Oberkante Topfträger

Maße in mm



Nicht direkt in die Gipskartonplatte oder ähnliche Leichtbaustoffe der abgehängten Decke montieren. Geeignetes Untergerüst erforderlich, das fest in der Betondecke fixiert ist.

Maße in mm



A: Optimale Performance 700-1300
 * ab Oberkante Topfträger

Maße in mm