

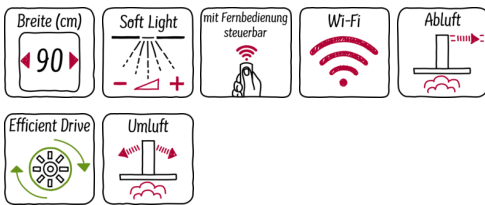
N 50  
ICAQ956N DECKENLÜFTUNG  
I95CAQ6N0



COOKING PASSION SINCE 1877



A



Der Einbaudeckenlüfter ist flächenbündig in die Decke integriert und lässt Raum für mehr

- ✓ Dimmfunktion – per Fernbedienung ist das Licht der Haube einfach dimmbar
- ✓ Fernbedienung – komfortable Steuerung des Deckenlüfters mit einer Fernbedienung
- ✓ Kochfeldbasierte Haubensteuerung: bequeme Bedienung der Haube über Ihr Kochfeld
- ✓ (mit passendem Kochfeld)

#### Ausstattung

##### Technische Daten

Approbationszertifikate : CE, VDE  
 Länge Anschlusskabel (cm) : 130  
 Nischenmaße (H x B x T) (mm) : 299mm x 888mm x 487mm  
 Mindestabstand zur Kochstelle Elektro : 650  
 Mindestabstand zur Kochstelle Gas : 650  
 Nettogewicht (kg) : 19,416  
 Steuerung : elektronisch  
 Regelung der Leistungsstufen : 3-stufig + 2 Intensiv  
 Max. Gebläseleistung-Abluftbetrieb (m<sup>3</sup>/h) : 459  
 Gebläseleistung bei Intensivstufe-Umluftbetrieb : 565  
 Max. Gebläseleistung-Umluftbetrieb (m<sup>3</sup>/h) : 422  
 Gebläseleistung bei Intensivstufe-Abluftbetrieb (m<sup>3</sup>/h) : 798  
 Anzahl der Lampen (Stck) : 4  
 Schalleistung (dB(A) re 1 pW) : 56  
 Durchmesser des Abluftstutzens (mm) : 150  
 Material des Fettfilters : Edelstahl waschbar  
 EAN-Nummer : 4242004235699  
 Anschlusswert (W) : 160  
 Spannung (V) : 220-240  
 Frequenz (Hz) : 50; 60  
 Steckerart : Schuko-/Gardy.m.Erdung  
 Art der Installation : Insel

#### Sonderzubehör

Z50XXP0X0 Z50XXP0X0 CleanAir Aktivkohlefilter rege  
 Z5170X1 Z5170X1 CleanAir Aktivkohlefilter (Ersatz)  
 Z52JCC0N0 Z52JCC0N0 CleanAir Umluftmodul  
 Z52JCC0W0 Z52JCC0W0 CleanAir Umluftmodul  
 Z52JCD0N0 Z52JCD0N0 CleanAir Umluftmodul regenerie  
 Z52JCD0W0 Z52JCD0W0 CleanAir Umluftmodul regenerie



N 50

ICAQ956N DECKENLÜFTUNG

195CAQ6N0

## Ausstattung

### Betriebsart und Leistung

- Wahlweise Abluft- oder Umluftbetrieb
- Für Umluftbetrieb CleanAir Umluftmodul (Sonderzubehör) notwendig
- Kochfeldbasierte Haubensteuerung (mit passendem Kochfeld)
- Die Home Connect Funktionalität lässt sich durch die Einbindung zahlreicher Anwendungen externer Kooperationspartner (Partnering) beliebig erweitern
- Sprachsteuerung über gängige Sprachassistenten möglich
- Energieeffizienzklasse: A (auf einer Energieeffizienzklassen-Skala von A++ bis E)
- Durchschnittlicher Energieverbrauch: 31.8 kWh/Jahr\*
- Lüfter-Effizienzklasse: A\*
- Beleuchtungs-Effizienzklasse: A\*
- Fettfilter-Effizienzklasse: E\*
- Geräusch min./max. Normalstufe: 41/56 dB

### Design

- Edelstahl
- Filterabdeckung aus Edelstahl
- Für Deckenmontage über Kochinseln

### Komfort

- Elektronische Steuerung über Fernbedienung
- Infrarot-Fernbedienung
- 3 Leistungsstufen und 2 Intensivstufen
- Intensivstufe mit automatischer Rückstellung
- Automatischer Gebläsenachlauf mit digitaler Anzeige
- BLDC Motor
- Doppelflutiges Hochleistungsgebläse
- Drehbarer Lüfter, Luftaustritt aus allen vier Seiten möglich
- Metallfettfilter, spülmaschinengeeignet
- Sättigungsanzeige für Metall- und Aktivkohlefilter
- Dimm-Funktion
- Softlight

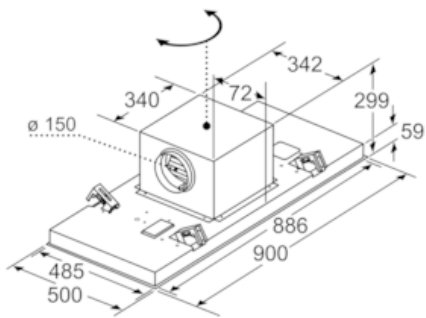
### Technische Informationen

- Gerätemaße (BxT): 900 x 500 mm
  - Einbaumaße (HxBxT): 299 x 888 x 487 mm
  - Abluftleistung nach EN 61591:  
max. Normalbetrieb 450 m<sup>3</sup>/h  
Intensivstufe 760 m<sup>3</sup>/h
  - Geräuschwerte nach EN 60704-3 und EN 60704-2-13 bei Abluftbetrieb:  
Max. Normalstufe: 56 dB(A) re 1 pW (44 dB(A) re 20 µPa Schalldruck)  
Intensivstufe: 68 dB(A) re 1 pW (56 dB(A) re 20 µPa Schalldruck)
  - Max. Förderleistung: 760 m<sup>3</sup>/h
  - Umluftleistung:  
max. Normalbetrieb 420 m<sup>3</sup>/h  
Intensivstufe 560 m<sup>3</sup>/h
  - Geräuschwerte bei Umluftbetrieb:  
max. Normalstufe: 63 dB(A) re 1 pW (51 dB(A) re 20 µPa Schalldruck)  
Intensivstufe: 69 dB(A) re 1 pW (57 dB(A) re 20 µPa Schalldruck)
  - Arbeitsplatzbeleuchtung mit 4 x 3W LED-Modul
  - Beleuchtungsstärke: 659 lux
  - Farbtemperatur: 3500 K
  - Länge Anschlusskabel: 1,3 m mit Stecker
  - Gesamtanschlusswert: 160 W
  - Abluftstutzen ø 150 mm
- \* Gemäß EU-Regulierung Nr. 65/2014

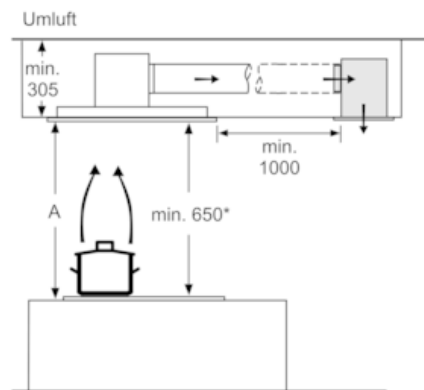
N 50  
ICAQ956N DECKENLÜFTUNG  
195CAQ6N0

Maßzeichnungen

Lüfterauslass kann  
in alle vier Richtungen  
gedreht werden

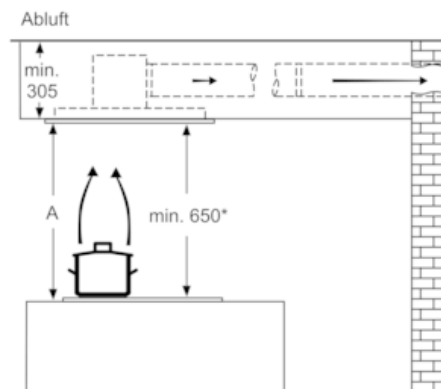


Maße in mm



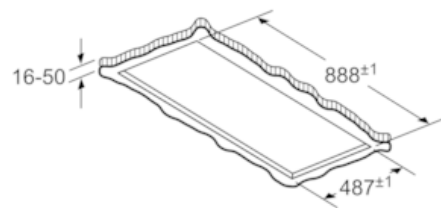
A: Optimale Performance 700-1300  
\* ab OberkanteTopfträger

Maße in mm



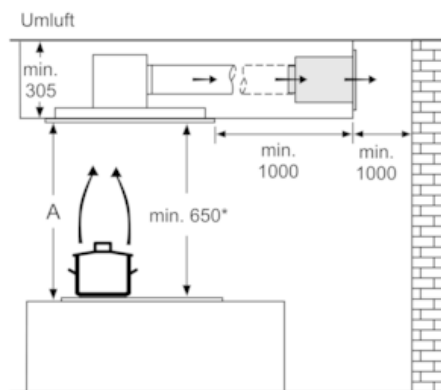
A: Optimale Performance 700-1300  
\* ab OberkanteTopfträger

Maße in mm



Nicht direkt in die Gipskartonplatte oder  
ähnliche Leichtbaustoffe der abgehängten  
Decke montieren. Geeignetes Untergerüst  
erforderlich, das fest in der Betondecke  
fixiert ist.

Maße in mm



A: Optimale Performance 700-1300  
\* ab OberkanteTopfträger

Maße in mm