

## Flachkanal, 90 °, vertikal S HZ9VDSB4



### Installationszubehör für ein optimal abgestimmtes Dunstabzugssystem.

- ✓ Der 90° Flachkanalbogen mit sehr kleinem Radius für Verbindungen im Küchenmöbel (ermöglicht den Einbau von Kochfeldern mit int. Dunstabzug ab einer Arbeitsplattentiefe von 60cm)
- ✓ 90 ° Flachkanalbogen (männlich) in vertikaler Konfiguration mit kleinem Radius
- ✓ Aerodynamisch optimiert für minimierte Druckverluste und maximale Durchflussrate. Einfach über die Verbindungsmanschette mit anderen Teilen zu verbinden.
- ✓ Das Element erfüllt den Nadelflammtest (nach IEC 60695-11-5) und die Baustoffklasse B1 (nach DIN 4102-1)
- ✓ Installationszubehör für ein optimal abgestimmtes Dunstabzugssystem.

### Ausstattung

#### Technische Daten

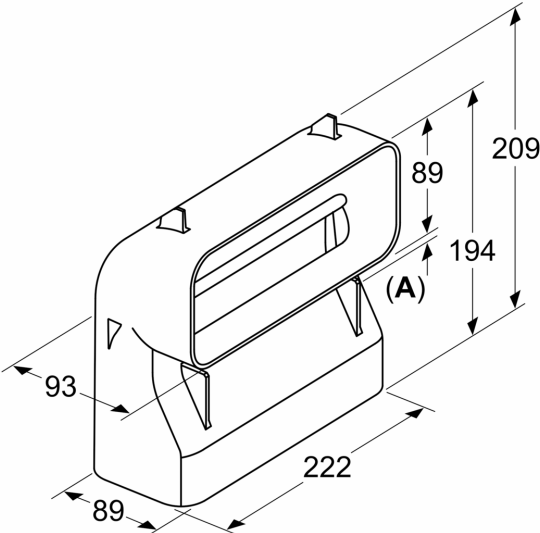
Abmessungen des verpackten Gerätes: ..... 115 x 230 x 220 mm  
Abmessung der Palette: ..... 210.0 x 80.0 x 120.0  
Anzahl Geräte pro Palette: ..... 180  
Nettogewicht: ..... 0.3 kg  
Bruttogewicht: ..... 0.5 kg  
EAN-Nummer: ..... 4242003900253



Flachkanal, 90°, vertikal S  
HZ9VDSB4

Maßzeichnungen

measurements in mm



A: 13.5