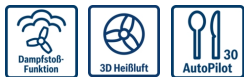


**Serie 6, Einbau-Backofen mit  
Dampfunterstützung, 60 x 60 cm,  
Edelstahl  
HRG5180S0**



A



**Zubehör**

1 x Kombirost  
1 x Universalpfanne

**Zusätzlich erhältliches Zubehör**

HEZ317000 Pizzaform, emailliert, grau, HEZ327000 Backstein,  
HEZ531000 Backblech, emailliert, grau, HEZ531010 Backblech,  
Keramik antihaft beschichtet, HEZ532000 Universalpfanne,  
emailliert, grau, HEZ532010 Universalpfanne, Keramik antihaft,  
HEZ538000 1-fach Teleskopauszug, ebenenunabhängig,  
HEZ538200 Teleskopauszug 2-fach, HEZ538S00 Teleskopausz.  
3fach, davon 1 ebenenunab., HEZ634000 Back- und  
Bratrost (Standard), HEZ638000 Teleskopüberauszug,  
ebenenunabhängig, HEZ638200 Teleskop-Vollauszug 2-  
fach, HEZ638300 Teleskop-Vollauszug 3-fach, HEZ660050  
Verblendeiste für Sockel, HEZ915003 Glasbräter 5,4 l,  
HEZG0AS00 Anschlusskabel 3m

**Der Einbaubackofen mit AutoPilot und  
Dampfstoß-Funktion: bereitet Ihre Speisen  
automatisch knusprig und saftig zu.**

- **Dampfstoß-Funktion:** Durch Zugabe von Wasserdampf werden Speisen außen knusprig und innen saftig.
- **3D-Heißluft:** gleichmäßige Hitze für perfekte Ergebnisse auf bis zu drei Ebenen.
- **Weißer LCD-Display-Steuerung:** einfach zu bedienen durch direkten Zugriff auf Zusatzfunktionen, Temperaturempfehlung und Temperaturanzeige.
- **Versenkknobel:** für eine leicht zu reinigende Front und ein elegantes Design.

**Technische Daten**

Frontfarbe : Edelstahl

Bauform : Eingebaut

Integriertes Reinigungssystem : Hydrolytisch

Nischenmaße für Installation (H x B x T) : 585-595 x 560-568 x 550 mm

Abmessungen des Gerätes : 595 x 594 x 548 mm

Abmessungen des verpackten Gerätes : 660 x 690 x 660 mm

Material der Blende : Edelstahl

Material der Tür : Glas

Nettogewicht : 34,9 kg

Nettovolumen - Backrohr 1 : 71 l

Beheizungsarten : Auftauen, Großflächengrill, Heißluft, Heißluft sanft, Ober-/Unterhitze, Pizzastufe, Sanftgaren, Umluft-Grill, Unterhitze

Material 1. Backrohr : Andere

Backofenregelung : elektronisch

Anzahl eingebauter Leuchten : 1

Approbationszertifikate : CE, VDE

Länge Anschlusskabel : 120 cm

EAN-Nummer : 4242005352845

Anzahl der Innenräume (2010/30/EC) : 1

Energieeffizienzklasse (2010/30/EC) : A

Energieverbrauch pro Ober-/Unterhitze Zyklus (2010/30/EC) : 0,97 kWh/Zyklus

Energieverbrauch pro Heißluft-Zyklus (2010/30/EC) : 0,81 kWh/Zyklus

Energieeffizienzindex (2010/30/EC) : 95,3 %

Anschlusswert : 3600 W

Absicherung : 16 A

Spannung : 220-240 V

Frequenz : 50; 60 Hz

Steckerart : Schuko-/Gardy.m.Erdung



4 242005 352845

## **Serie 6, Einbau-Backofen mit Dampfunterstützung, 60 x 60 cm, Edelstahl HRG5180S0**

### **Der Einbaubackofen mit AutoPilot und Dampfstoß-Funktion: bereitet Ihre Speisen automatisch knusprig und saftig zu.**

#### **Backofentyp und Heizart**

- Backofen mit 10 Beheizungsarten:  
3D Heißluft, Ober-/Unterhitze, Umluftgrill, Großflächengrill, Pizzastufe, Unterhitze, Sanftgaren, Auftauen, Heißluft sanft, Regenerieren
- Beheizungsarten kombinierbar mit Dampfstoß: 3D Heißluft, Umluftgrill + Dampf, Ober-/Unterhitze + Dampf
- Temperaturregelung von 30 °C - 275 °C
- Garraumvolumen: 71 l

#### **Zubehörträger / Auszugssystem:**

- Einschubebenen: 5
- mit Stopp-Funktion, 1fach-Teleskopauszug, ebenenunabhängig

#### **Design**

- Drehknebel, Runde Bedienknebel, Versenkknebel
- Backofen mit GranitEmail

#### **Reinigung**

- Reinigungsunterstützung
- Vollglas-Innentür

#### **Komfort**

- Bedienung mit LCD-Display
- Elektronikuhr
- Optische Aufheizkontrolle  
Temperaturvorschlag Autostart AutoPilot
- AutoPilot 30 Programme
- Zusatzfunktionen:  
Entkalkungsprogramm
- Klapptür, mit SoftClose, und SoftOpen
- Backofengriff aus Aluminium
- AutoPilot
- Schnellaufheizung
- Backofenbeleuchtung abschaltbar, Halogen-Innenbeleuchtung
- Wassertank mit 220ml
- Externe Dampferzeugung
- Kühlgebläse

#### **Zubehör**

- 1 x Kombirost, 1 x Universalpfanne

#### **Umwelt und Sicherheit**

- Geringe Türtemperatur
- 3-fache Türverglasung
- Kindersicherung  
Sicherheitsabschaltung Restwärmeanzeige

#### **Technische Info:**

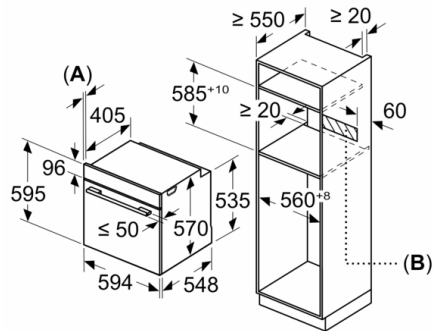
- Länge des Anschlusskabels: 120 cm
- Nennspannung: 220 - 240 V
- Gesamtanschlusswert Elektro: 3.6 kW
- Energieeffizienzklasse (gem. EU Nr. 65/2014): A(auf einer Energieeffizienzklassen-Skala von A+++ bis D)  
Energieverbrauch pro Zyklus im konventionellen Modus: 0.97 kWh  
Energieverbrauch pro Zyklus im Umluft-Modus: 0.81 kWh  
Zahl der Garräume: 1 Wärmequelle: elektrisch  
Innenraumvolumen: 71 l

#### **Maße**

- Gerätemaße (HxBxT): 595 x 594 x 548mm
- Nischenmaße (HxBxT): 595 mm x 560 mm x 550 mm
- „Maße und Einbauhinweise zu diesem Gerät gemäß technischer Zeichnung beachten“
- Wir empfehlen Ihnen, Komplementär-Produkte innerhalb der Produktserie Serie 6 zu wählen, um die bestmögliche Einbausituation Ihrer Einbaugeräte zu gewährleisten.

## Serie 6, Einbau-Backofen mit Dampfunterstützung, 60 x 60 cm, Edelstahl HRG5180S0

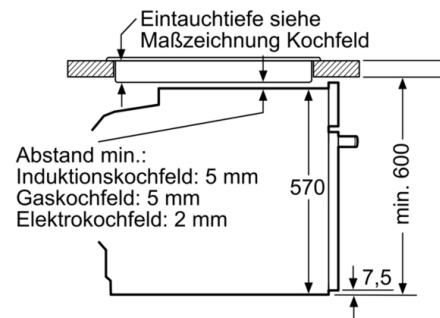
Maße in mm



A: 19,5 mm

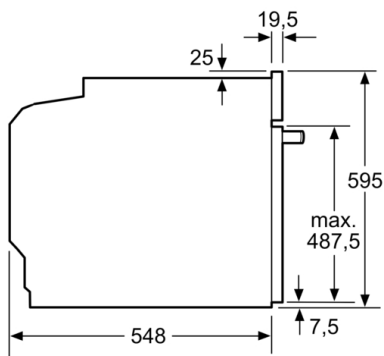
B: Platz für Geräteanschluss 320 x 115 mm

Einbau mit einem Kochfeld.

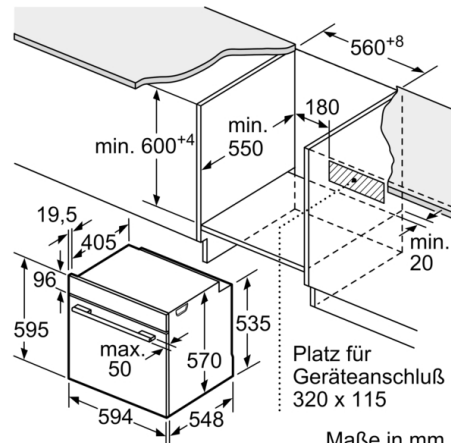


Abstand min.:  
Induktionskochfeld: 5 mm  
Gaskochfeld: 5 mm  
Elektrokochfeld: 2 mm

Maße in mm



Maße in mm



Maße in mm