

**HKS79U250 Edelstahl  
Elektro-Standherd 60cm**

**Zubehör**

1 x Backblech emailliert  
pyrolysefähig  
1 x Rost  
1 x Universalpfanne  
pyrolysefähig

**Sonderzubehör**

HEZ317000 : Pizzaform, emailliert, grau  
HEZ327000 : Backstein  
HEZ333001 : Deckel für Profi-Pfanne  
HEZ431002 : Backblech, emailliert, grau  
HEZ432002 : Universalpfanne, emailliert, grau  
HEZ434002 : Kombirost  
HEZ438201 : 2fach Teleskopauszug  
HEZ438301 : 3fach Teleskopauszug  
HEZ625071 : Grillblech, emailliert, anthrazit  
HEZ864000 : Glasschale

**Der freistehende Herd mit Elektrokochfeld  
aus Glaskeramik und AutoPilot: bereitet  
Ihre Speisen automatisch perfekt zu.**
**A**

- **Die Elektro-Kochstelle aus Glaskeramik:** macht Ihnen das Kochen und Reinigen besonders einfach.
- **Erweiterbare Kochzone:** Kochzone für großes Kochgeschirr.
- **3D Heißluft:** perfekte Ergebnisse dank optimaler Wärmeverteilung auf bis zu 3 Ebenen gleichzeitig.
- **AutoPilot 30:** jedes Gericht gelingt perfekt durch 30 voreingestellte Automatikprogramme.
- **Bedienung mit weißem LCD-Display:** leichte Bedienung dank direktem Zugriff auf Zusatzfunktionen, Vorschlagstemperatur und ergänzender Temperaturanzeige.
- **Versenkknebel:** für eine leichte Reinigung der Bedienoberfläche.
- **Pyrolyse:** kein Putzaufwand dank automatischer Selbstreinigung.
- **Gedämpfte Backofentür:** besonders sanftes und leises Schließen der Tür.

**Technische Daten**

Bauform :	Freistehend
Abmessungen des Gerätes (mm) :	850 x 600 x 900
Länge Anschlusskabel (cm) :	120
Nettogewicht (kg) :	60,1
Bruttogewicht (kg) :	64,0
EAN-Nummer :	4242005041329
Anzahl der Innenräume :	1
Nutzinhalt (des Innenraums) :	63
Energie-Effizienz-Klasse :	A
Energieverbrauch pro Ober-/Unterhitze Zyklus :	0,93
Energieverbrauch pro Heißluft-Zyklus :	0,77
Energieeffizienzindex :	95,1
Elektroanschlusswert (W) :	10400
Spannung (V) :	220-240
Frequenz (Hz) :	60; 50
Steckerart :	ohne Stecker

## Serie | 6 Herde

### HKS79U250 Edelstahl Elektro-Standherd 60cm

#### Der freistehende Herd mit Elektrokochfeld aus Glaskeramik und AutoPilot: bereitet Ihre Speisen automatisch perfekt zu.

##### Backofentyp und Heizart

- Elektro-Standherd 60cm mit 8 Beheizungsarten: 3D Heißluft, Ober-/Unterhitze, Umluft-Infra-Grill, Pizzastufe, Unterhitze, Sanftgaren, Heißluft sanft, Variabler Großflächengrill
- AutoPilot 30 Programme
- Temperaturregelung von 30 °C - 300 °C
- XXL Backofen mit GranitEmail
- Garraumvolumen: 63 l
- Schnellaufheizung

##### Zubehörträger / Auszugssystem:

- Einhängegestell, 3fach-Teleskop-Auszug

##### Kochfeld:

- Glaskeramik
- 4fach-Restwärmeanzeige

##### Komfort

- Backofentür, gedämpft
- Elektronik-Uhr
- Versenkknebel

##### Reinigung

- Selbstreinigungs-Technik (Pyrolyse)
- Vollglas-Innentür

##### Zubehör

- 1 x Backblech emailliert, pyrolysefähig, 1 x Rost, 1 x Universalpfanne, pyrolysefähig

##### Umwelt und Sicherheit

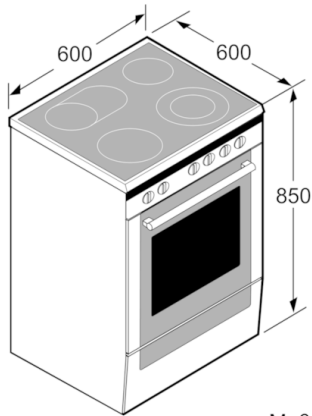
- Energieeffizienzklasse (gem. EU Nr. 65/2014): A (auf einer Energieeffizienzklassen-Skala von A+++ bis D)  
Energieverbrauch pro Zyklus im konventionellen Modus: 0.93 kWh  
Energieverbrauch pro Zyklus im Umluft-Modus: 0.77 kWh  
Zahl der Garräume: 1  
Wärmequelle: elektrisch  
Innenraumvolumen: 63 l
- Kindersicherung  
Türverriegelung bei Pyrolysebetrieb  
Sicherheitsabschaltung
- Sehr geringe Türtemperatur

##### Maße

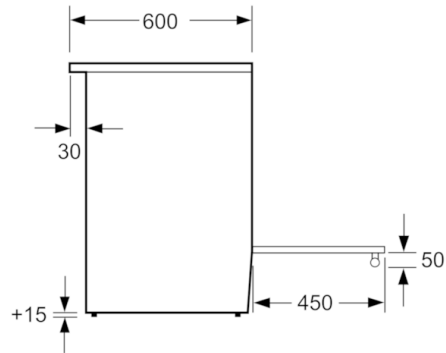
- Höhenverstellbare Füße
- Gerätemaße (HxBxT): 850 x 600 x 600 mm

##### Technische Info:

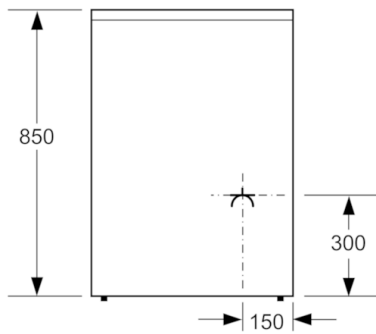
- Länge Netzkabel: 120 cm
- Nennspannung: 220 - 240 V
- Gesamtanschlusswert Elektro: 10.85 kW
- 4 HighSpeed-Kochzonen, davon 1 Zweikreis-Kochzone und 1 Bräterzone
- vorne links: Normal-Kochzone 1.8 kW
- hinten links: Bräterzone 2.4 kW
- hinten rechts: Normal-Kochzone 1.2 kW
- vorne rechts: Zweikreis-Kochzone 2.2 kW

**Serie | 6 Herde****HKS79U250 Edelstahl  
Elektro-Standherd 60cm**

Maße in mm



Maße in mm



Maße in mm