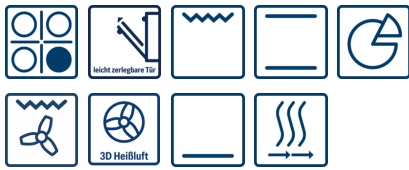


**Serie | 2**
**HKA090220 Polar Weiß  
Elektro-Standherd 60cm**

**A**

**Der freistehende Herd mit Elektrokochfeld aus Glaskeramik und 3D Heißluft: so erzielen Sie zeitgleich auf mehreren Ebenen perfekte Back- und Bratergebnisse.**

- **Die Elektro-Kochstelle aus Glaskeramik:** macht Ihnen das Kochen und Reinigen besonders einfach.
- **Erweiterbare Kochzone:** Kochzone für großes Kochgeschirr.
- **3D Heißluft:** perfekte Ergebnisse dank optimaler Wärmeverteilung auf bis zu 3 Ebenen gleichzeitig.

**Technische Daten**

Bauform :	Freistehend
Abmessungen des Gerätes (mm) :	850 x 600 x 600
Länge Anschlusskabel (cm) :	120
Nettogewicht (kg) :	60,2
Bruttogewicht (kg) :	64,0
EAN-Nummer :	4242005041893
Anzahl der Innenräume :	1
Nutzinhalt (des Innenraums) :	66
Energie-Effizienz-Klasse :	A
Energieverbrauch pro Ober-/Unterhitze Zyklus :	0,98
Energieverbrauch pro Heißluft-Zyklus :	0,79
Energieeffizienzindex :	95,2
Elektroanschlusswert (W) :	10800
Spannung (V) :	220-240
Frequenz (Hz) :	50; 60
Steckerart :	ohne Stecker

**Zubehör**

1 x Rost  
1 x Universalpfanne

**Sonderzubehör**

HEZ317000 : Pizzaform, emailliert, grau  
HEZ327000 : Backstein  
HEZ333001 : Deckel für Profi-Pfanne  
HEZ431002 : Backblech, emailliert, grau  
HEZ432002 : Universalpfanne, emailliert, grau  
HEZ434002 : Kombirost  
HEZ625071 : Grillblech, emailliert, anthrazit  
HEZ864000 : Glasschale

## Serie | 2 Herde

### **HKA090220 Polar Weiß Elektro-Standherd 60cm**

**Der freistehende Herd mit Elektrokochfeld aus Glaskeramik und 3D Heißluft: so erzielen Sie zeitgleich auf mehreren Ebenen perfekte Back- und Bratergebnisse.**

#### **Technische Info:**

- Länge Netzkabel: 120 cm
- Nennspannung: 220 - 240 V
- Gesamtanschlusswert Elektro: 10.9 kW
- vorne links: Normal-Kochzone 1.8 kW
- hinten links: Bräterzone 2.4 kW
- hinten rechts: Normal-Kochzone 1.2 kW
- vorne rechts: Zweikreis-Kochzone 2.2 kW

#### **Backofentyp und Heizart**

- Elektro-Standherd 60cm mit 7 Beheizungsarten:  
3D Heißluft, Ober-/Unterhitze, Umluft-Infra-Grill, Pizzastufe, Unterhitze, Heißluft sanft, Variabler Großflächengrill
- Temperaturregelung von 50 °C - 275 °C
- XXL Backofen
- Garraumvolumen: 66 l
- Schnellaufheizung

#### **Zubehörträger / Auszugssystem:**

- Einhängestell

#### **Kochfeld:**

- Glaskeramik
- 4 HighSpeed-Kochzonen, davon 1 Zweikreis-Kochzone und 1 Bräterzone
- 4fach-Restwärmeanzeige

#### **Komfort**

- Halogen-Innenbeleuchtung

#### **Reinigung**

- Vollglas-Innentür

#### **Zubehör**

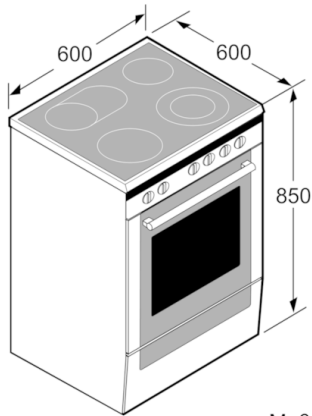
- 1 x Rost, 1 x Universalpfanne

#### **Umwelt und Sicherheit**

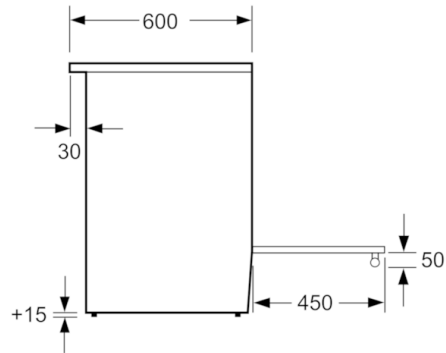
- Energieeffizienzklasse (gem. EU Nr. 65/2014): A (auf einer Energieeffizienzklassen-Skala von A+++ bis D)  
Energieverbrauch pro Zyklus im konventionellen Modus: 0.98 kWh  
Energieverbrauch pro Zyklus im Umluft-Modus: 0.79 kWh  
Zahl der Garräume: 1  
Wärmequelle: elektrisch  
Innenraumvolumen: 66 l

#### **Maße**

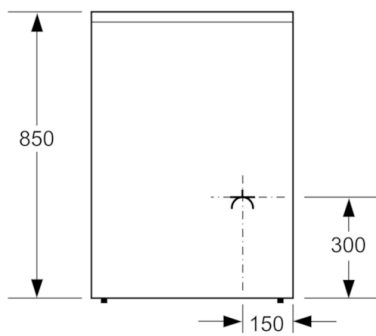
- Höhenverstellbare Füße
- Gerätemaße (HxBxT): 850 x 600 x 600 mm

**Serie | 2 Herde****HKA090220 Polar Weiß  
Elektro-Standherd 60cm**

Maße in mm



Maße in mm



Maße in mm