

## iQ300 Elektro-Standherd 60cm HK9R3A220 weiß



A



Der moderne Standherd mit Glaskeramik-Kochfeld verkürzt die Kochzeit dank Schnellaufheizung.

- ✓ Schnellaufheizung: schneller zur gewünschten Backtemperatur.
- ✓ 3D-Heißluft: optimale Backergebnisse auf bis zu 3 Backblechen dank innovativer Wärmeverteilung.

### Ausstattung

#### Technische Daten

Bauform : Freistehend  
 Abmessungen des Gerätes (mm) : 850 x 600 x 600  
 Länge Anschlusskabel (cm) : 120  
 Nettogewicht (kg) : 51,0  
 Bruttogewicht (kg) : 55,0  
 EAN-Nummer : 4242003807330  
 Anzahl der Innenräume : 1  
 Nutzinhalt (des Innenraums) : 66  
 Energie-Effizienzklasse : A  
 Energieverbrauch pro Ober-/Unterhitze Zyklus : 0,98  
 Energieverbrauch pro Heißluft-Zyklus : 0,79  
 Energieeffizienzindex : 95,2  
 Elektroanschlusswert (W) : 10800  
 Spannung (V) : 220-240  
 Frequenz (Hz) : 50; 60  
 Steckerart : ohne Stecker

### Zubehör

- 1 x Rost
- 1 x Universalpfanne

### Sonderzubehör

- HZ915003 Glasbräter 5,4 L
- HZ865000 Glasschale
- HZ625071 Grillblech, emailliert, anthrazit
- HZ438301 3fach Teleskopauszug
- HZ438201 2fach Teleskopauszug
- HZ434002 Kombirost
- HZ432002 Universalpfanne, emailliert, grau
- HZ431002 Backblech, emailliert, grau
- HZ333001 Deckel für Profi-Pfanne
- HZ327000 Backstein
- HZ317000 Pizzaform, emailliert, grau

## iQ300

### Elektro-Standherd 60cm

### HK9R3A220 weiß

#### Ausstattung

##### Kochfeld:

- Glaskeramik
- 4 highSpeed-Kochzonen, davon 1 Zweikreis-Kochzone und 1 Bräterzone
- vorne links: Normal-Kochzone 1.8 kW
- hinten links: Bräterzone 2.4 kW
- hinten rechts: Normal-Kochzone 1.2 kW
- vorne rechts: Zweikreis-Kochzone 2.2 kW
- 4 Restwärmeanzeigen

##### Backofentyp und Heizart

- Elektro-Standherd 60cm mit 7 Beheizungsarten:
- 3D Heißluft plus, Ober-/Unterhitze, Umluft-Grill-System, Pizzastufe, separate Unterhitze, Heißluft sanft, Vario-Großflächengrill
- Temperaturregelung von 50 °C - 275 °C
- Garraumvolumen: 66 l

##### Zubehörträger / Auszugssystem:

- Einhängestell
- Teleskopauszug nachrüstbar

##### Design

- versenkbarer Drehwähler
- Backrohr (Innenfläche): granit Glanz-Emaille

##### Reinigung

- Ecoclean-Ausstattung: Rückwand
- Vollglas-Innentür

##### Komfort

- Elektronikuhr mit LED-Display
- Electronik-Uhr
- Schnellaufheizung
- Halogen-Innenbeleuchtung
- 21cm Blende (eine Schiene)

##### Zubehör

- 1 x Rost, 1 x Universalpfanne

##### Umwelt und Sicherheit

- Kindersicherung
- Geringe Türtemperatur
- Energieeffizienzklasse (gem. EU Nr. 65/2014): A (auf einer Energieeffizienzklassen-Skala von A+++ bis D)
- Energieverbrauch pro Zyklus im konventionellen Modus: 0.98 kWh
- Energieverbrauch pro Zyklus im Umluft-Modus: 0.79 kWh
- Zahl der Garräume: 1
- Wärmequelle: elektrisch
- Innenraumvolumen: 66 l

##### Technische Info:

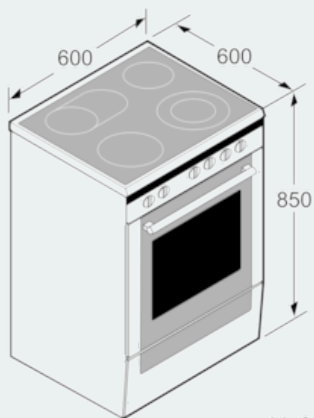
- Länge Netzkabel: 120 cm
- Nennspannung: 220 - 240 V
- Gesamtanschlusswert Elektro: 10.9 kW

##### Maße

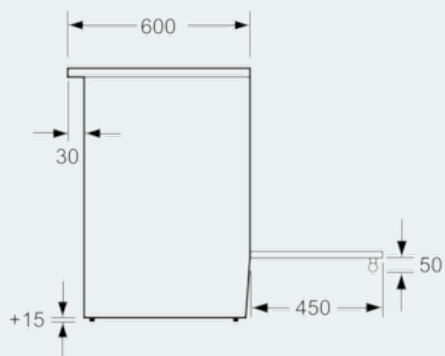
- Gerätemaße (HxBxT): 850 x 600 x 600 mm
- Höhenverstellbare Füße

**iQ300**  
**Elektro-Standherd 60cm**  
**HK9R3A220 weiß**

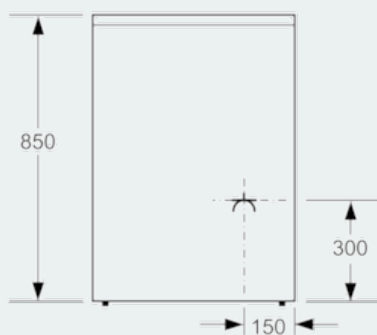
Maßzeichnungen



Maße in mm



Maße in mm



Maße in mm