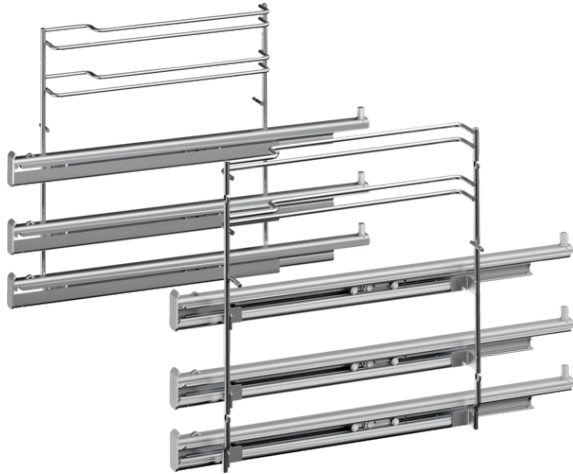


Sonderzubehör**HEZ638300**
Teleskop-Vollauszug 3-fach
HEZ638300**Technische Daten**

Abmessungen des verpackten Gerätes (mm) :	100 x 300 x 420
Abmessung der Palette :	95 x 80 x 120
Anzahl Geräte pro Palette :	54
Nettogewicht (kg) :	2,613
Bruttogewicht (kg) :	3,1
EAN-Nummer :	4242002810157



Sonderzubehör

HEZ638300 **Teleskop-Vollauszug 3-fach**

HEZ638300

- Mit den Auszugsschienen in Höhe 1, 2 und 3 kann das Zubehör aus dem Backofen herausgezogen werden, ohne dass es kippt