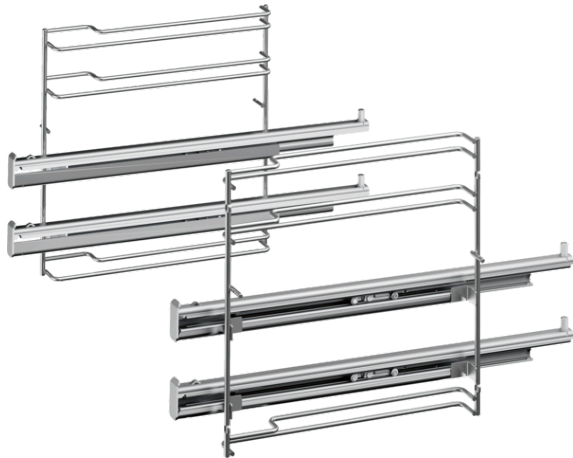


Sonderzubehör**HEZ638200**
Teleskop-Vollauszug 2-fach
HEZ638200**Technische Daten**

Abmessungen des verpackten Gerätes (mm) :	85 x 300 x 415
Abmessung der Palette :	95 x 80 x 120
Anzahl Geräte pro Palette :	54
Nettogewicht (kg) :	1,913
Bruttogewicht (kg) :	2,4
EAN-Nummer :	4242002810133



4 242002 810133

Sonderzubehör

HEZ638200 **Teleskop-Vollauszug 2-fach**

HEZ638200

- Mit den Auszugsschienen in Höhe 2 und 3 kann das Zubehör aus dem Backofen herausgezogen werden, ohne dass es kippt.