

iQ500, Einbau-Herd, 60 x 60 cm, Edelstahl HE579GBS6



A

- ✓ Schnellaufheizung und coolStart – schnelles Aufheizen und bequemes Auftauen.
- ✓ activeClean® – das automatische Selbstreinigungssystem.
- ✓ Home Connect – per App zur smarten Küche.
- ✓ cookControl40: Automatikprogramme garantieren beste Ergebnisse.
- ✓ Optimal lesbar und intuitiv bedienbar - TFT-Display.

Ausstattung

Technische Daten

Bauform: Einbau
 Integriertes Reinigungssystem: Pyrolytisch+Hydrolytisch
 Min. Nischenmaße für Installation (H x B x T): 600-604 x 560-568 x 550 mm
 Abmessungen des Gerätes: 595 x 594 x 548 mm
 Abmessungen des verpackten Gerätes: 675 x 690 x 660 mm
 Material der Blende: Glas
 Material der Tür: Glas
 Nettogewicht: 38.7 kg
 Nettovolumen - Backrohr 1: 71 l
 Beheizungsarten: Großflächengrill, Heißluft, Heißluft sanft, Intensivhitze, Kleinflächengrill, Ober-/Unterhitze, Pizzastufe, Sanftgaren, Tiefkühl spezial, Umluft-Grill-System, Unterhitze, Vorwärmen, Warmhalten
 Material 1. Backrohr: Andere
 Backofenregelung: elektronisch
 Anzahl eingebauter Leuchten: 1
 EAN-Nummer: 4242003800102
 Anzahl der Innenräume: 1
 Energieeffizienzklasse: A
 Energieverbrauch pro Ober-/Unterhitze Zyklus: 0.99 kWh/Zyklus
 Energieverbrauch pro Heißluft-Zyklus: 0.81 kWh/Zyklus
 Energieeffizienzindex: 95.3 %
 Anschlusswert: 11400 W
 Absicherung: 3*16 A
 Spannung: 220-240 V
 Frequenz: 50; 60 Hz
 Steckerart: Festanschluss, Ohne Stecker (Anschluss durch Elektrofachkraft)
 Integriertes Zubehör: 1 x Backblech emailliert, 1 x Kombirost, 1 x Universalpfanne



Zubehör

1 x Backblech emailliert, 1 x Kombirost, 1 x Universalpfanne

Sonderzubehör

HZ317000 Pizzaform, emailliert, grau, HZ327000 Backstein, HZ333001 Deckel für Profi-Pfanne, HZ531000 Backblech, emailliert, grau, HZ531010 Backblech, Keramik antihaft beschichtet, HZ532000 Universalpfanne, emailliert, grau, HZ532010 Universalpfanne, Keramik antihaft, HZ533000 Profi-Pfanne, emailliert, grau, HZ538000 varioClip-Auszug, HZ538200 Teleskopauszug 2-fach, HZ538500 Teleskopauszug 3-fach, davon 1 varioClip, HZ625071 Grillblech, emailliert, anthrazit, HZ633001 Deckel für Profipfanne, emailliert, anth, HZ633070 Profi-Pfanne, emailliert, anthrazit, HZ634000 Back- und Bratrost (Standard), HZ636000 Glaspfanne, HZ638000 Teleskopüberauszug, ebenenunabhängig, HZ638200 Teleskop-Vollauszug 2-fach, HZ638300 Teleskop-Vollauszug 3-fach, HZ664000 Back- und Bratrost (Dampf), HZ66X650 Verblendeiste für Sockel, HZ915003 Glasbräter 5,4 L

iQ500, Einbau-Herd, 60 x 60 cm, Edelstahl HE579GBS6

Ausstattung

Backofentyp und Heizart

- Einbauherd Edelstahl mit 13 Beheizungsarten:
- 3D Heißluft, Ober-/Unterhitze, Umluftgrill, Großflächengrill, Kleinflächengrill, Pizzastufe, coolStart, separate Unterhitze, Intensivhitze, Sanftgaren, Vorwärmen von Geschirr, Warmhalten, Heißluft sanft
- Temperaturregelung von 30 °C - 275 °C
- Garraumvolumen: 71 l

Zubehörträger / Auszugssystem:

- Einschubebenen: 5
- Auszug nachrüstbar

Design

- Drehwähler, Runde Bedienelemente, versenkbare Drehwähler
- Garraum: Email grau

Reinigung

- activeClean® - Selbstreinigungs-Automatik
- humidClean
- Vollglas-Innentür

Komfort

- TFT-Farbdisplay mit Klartext
- Elektronik-Uhr
- Optische Aufheizkontrolle
- elektronische Einstellempfehlung Autostart Ist-Temperaturkontrolle cookControl
- cookControl 40 Programme
- Klapptür, Backofentür mit softMove, gedämpftes Öffnen und Schliessen
- Backofengriff aus Aluminium
- cookControl: Mit den Automatikprogrammen gelingt die Zubereitung immer. Einfach Gericht auswählen und Gewicht einstellen.
- Schnellaufheizung
- coolStart
- abschaltbar, Halogenleuchte
- Kühlgebläse
- Infotaste
- Home Connect

Zubehör

- 1 x Backblech emailliert, 1 x Kombirost, 1 x Universalpfanne

Umwelt und Sicherheit

- Sehr geringe Fenstertemperatur
- Niedrige Türtemperatur während der pyrolytischen Reinigung
- Kindersicherung
- mit verriegelbarer Backofentür Sicherheitsabschaltung Restwärmearzeige Türkontaktschalter

Technische Info:

- Nur zur Kombination mit einem Induktionskochfeld.

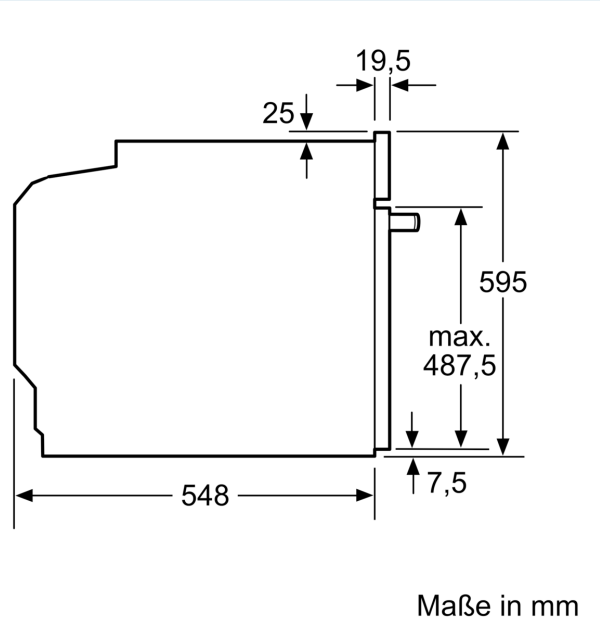
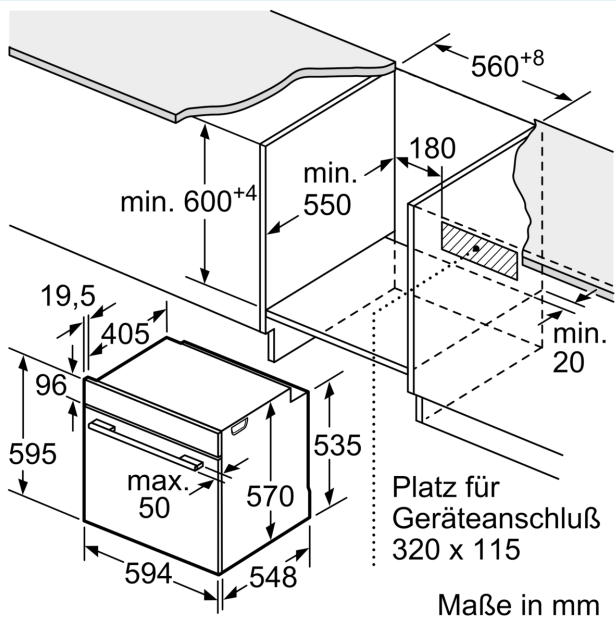
- Nennspannung: 220 - 240 V
- Gesamtanschlusswert Elektro: 11.4 kW
- Energieeffizienzklasse (gem. EU Nr. 65/2014): A (auf einer Energieeffizienzklassen-Skala von A+++ bis D)
- Energieverbrauch pro Zyklus im konventionellen Modus: 0.99 kWh
- Energieverbrauch pro Zyklus im Umluft-Modus: 0.81 kWh
- Zahl der Garräume: 1 Wärmequelle: elektrisch
Innenraumvolumen: 71 l

Maße

- Gerätemaße (HxBxT): 595 x 594 x 548 mm
- Nischenmaße (HxBxT): 604 mm x 560 mm x 550 mm
- „Maße und Einbauhinweise zu diesem Gerät gemäß technischer Zeichnung beachten“
- Wir empfehlen Ihnen, Komplementär-Produkte innerhalb der Produktserie IQ500 zu wählen, um die bestmögliche Einbausituation Ihrer Einbaugeräte zu gewährleisten.

**iQ500, Einbau-Herd, 60 x 60 cm,
Edelstahl
HE579GBS6**

Maßzeichnungen



Einbau mit einem Kochfeld.

