

## iQ100 Einbauherd HE010FBLO braun



Verkürzen Sie die Kochzeit dank Schnellaufheizung.

- ✓ Schnellaufheizung: schneller zur gewünschten Backtemperatur.
- ✓ granit Glanz-Emaille: hochwertige Beschichtung für leichte Reinigung.
- ✓ 3D-Heißluft: optimale Backergebnisse auf bis zu 3 Backblechen dank innovativer Wärmeverteilung.

### Ausstattung

#### Technische Daten

Frontfarbe : Braun  
 Bauform : Einbau  
 Integriertes Reinigungssystem : Nein  
 Nischenmaße (H x B x T) (mm) : 600-604 x 560-568 x 550  
 Abmessungen des Gerätes (mm) : 595 x 594 x 548  
 Abmessungen des verpackten Gerätes (mm) : 680 x 680 x 660  
 Material der Blende : Metall lackiert  
 Material der Tür : Glas  
 Nettogewicht (kg) : 33,0  
 Nettovolumen - Backrohr 1 (l) : 66  
 Heizungsarten : Heißluft, Hotair gentle, Ober-/Unterhitze, Umluftgrill, Vario-Großflächengrill  
 Material 1. Backrohr : Andere  
 Kontrolle der Temperatur : Keine Temperaturregelung  
 Anzahl eingebauter Leuchten : 1  
 Approbationszertifikate : CE, VDE  
 EAN-Nummer : 4242003809266  
 Anzahl der Innenräume : 1  
 Energie-Effizienzklasse : A  
 Energieverbrauch pro Ober-/Unterhitze Zyklus : 0,98  
 Energieverbrauch pro Heißluft-Zyklus : 0,79  
 Energieeffizienzindex : 95,2  
 Elektroanschlusswert (W) : 11100  
 Absicherung (A) : 3\*16  
 Spannung (V) : 220-240  
 Frequenz (Hz) : 50; 60  
 Steckerart : ohne Stecker

### Zubehör

- 1 x Kombirost
- 1 x Universalpfanne

### Sonderzubehör

- HZ915003 Glasbräter 5,4 L
- HZ865000 Glasschale
- HZ625071 Grillblech, emailliert, anthrazit
- HZ438301 3fach Teleskopauszug
- HZ438201 2fach Teleskopauszug
- HZ434002 Kombirost
- HZ432002 Universalpfanne, emailliert, grau
- HZ431002 Backblech, emailliert, grau
- HZ333001 Deckel für Profi-Pfanne
- HZ327000 Backstein
- HZ317000 Pizzaform, emailliert, grau



## iQ100

### Einbauherd

### HE010FBLO braun

#### Ausstattung

##### Backofentyp und Heizart

- Einbauherd mit 5 Heizarten:
- 3D Heißluft plus, Ober-/Unterhitze, Umluft-Grill-System, Heißluft sanft, Vario-Großflächengrill
- Temperaturregelung von 50 °C - 275 °C
- Garraumvolumen: 66 l

##### Design

- Email grau

##### Reinigung

- Vollglas-Innentür

##### Komfort

- Klapptür
- Schnellaufheizung
- Halogen-Innenbeleuchtung
- Backofengriff aus massivem Edelstahl
- 1 x Kombirost, 1 x Universalpfanne

##### Umwelt und Sicherheit

- Geringe Türtemperatur

##### Technische Info:

- Nennspannung: 220 - 240 V
- Gesamtanschlusswert Elektro: 11.1 kW
- Energieeffizienzklasse (gem. EU Nr. 65/2014): A (auf einer Energieeffizienzklassen-Skala von A+++ bis D)
- Energieverbrauch pro Zyklus im konventionellen Modus: 0.98 kWh
- Energieverbrauch pro Zyklus im Umluft-Modus: 0.79 kWh
- Zahl der Garräume: 1
- Wärmequelle: elektrisch
- Innenraumvolumen: 66 l

##### Zubehörträger / Auszugssystem:

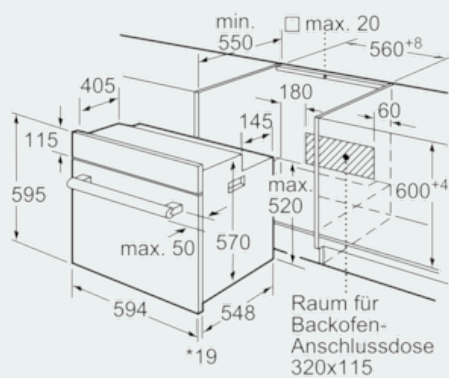
- Auszug nachrüstbar (s. Sonderzubehör)

##### Maße

- Gerätemaße (HxBxT): 595 x 594 x 548 mm
- Nischenmaße (HxBxT): 604 mm x 560 mm x 550 mm
- „Maße und Einbauhinweise zu diesem Gerät gemäß technischer Zeichnung beachten“

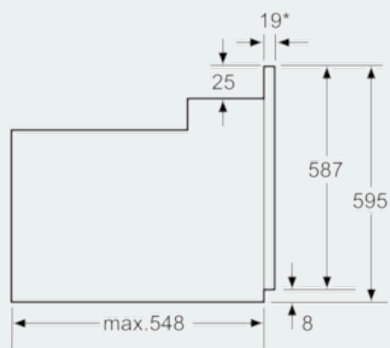
**iQ100**  
**Einbauherd**  
**HE010FBLO braun**

Maßzeichnungen



\* 20 mm für Metallfronten

Maße in mm



\*Bei Metallfronten 20mm

Maße in mm