

## Serie | 8, Einbau-Backofen, Edelstahl HBG676ES6


**A+**


### Zubehör

1 x Backblech emailliert  
1 x Kombirost  
1 x Universalpfanne

### Sonderzubehör

HEZ327000 Backstein, HEZ530000 2 Universalpfannen, schmales Format, HEZ531010 Backblech, Keramik antihaf beschichtet, HEZ532010 Universalpfanne, Keramik antihaf, HEZ617000 Pizzaform, emailliert, anthrazit, HEZ625071 Grillblech, emailliert, anthrazit, HEZ631070 Backblech, emailliert, anthrazit, HEZ632070 Universalpfanne, emailliert, anthrazit, HEZ633001 Deckel für Profipfanne, emailliert, anth, HEZ633070 Profi-Pfanne, emailliert, anthrazit, HEZ634000 Back- und Bratrost (Standard), HEZ635000 Grillset, HEZ636000 Glaspfanne, HEZ638170 Teleskop-Vollauszug 1-fach, pyrolysef., HEZ638270 Teleskop-Vollauszug 2-fach, pyrolysef., HEZ638370 Teleskop-Vollauszug 3-fach, pyrolysef., HEZ660050 Verblendeiste für Sockel, HEZ6ECF0 Kochbuch, HEZ9020 Umbauschrank, HEZG0AS00 Anschlusskabel 3m

## Der Einbaubackofen mit PerfectBake und PerfectRoast: so erzielen Sie ganz automatisch perfekte Back- und Bratergebnisse.

- **PerfectBake Sensor und PerfectRoast Bratenthermometer:** einfach zum perfekten Back- und Bratergebnis.
- **Assist-Funktion:** automatische Einstellung von optimaler Heizart, Temperatur und Dauer für unzählige Gerichte.
- **4D Heißluft:** perfekte Ergebnisse dank optimaler Wärmeverteilung – egal auf welcher Ebene.
- **Bedienung mit TFT-Touchdisplay:** einfache Bedienung dank Bedienring mit Klartext und Abbildungen.
- **Home Connect:** Vernetzte Hausgeräte von Bosch für einen leichteren Alltag.

### Technische Daten

Frontfarbe :	Edelstahl
Bauform :	Einbau
Integriertes Reinigungssystem :	Pyrolytisch
Nischenmaße (H x B x T) (mm) :	585-595 x 560-568 x 550
Abmessungen des Gerätes (mm) :	595 x 594 x 548
Abmessungen des verpackten Gerätes (mm) :	670 x 680 x 670
Material der Blende :	Edelstahl
Material der Tür :	Glas
Nettogewicht (kg) :	38,744
Nettovolumen - Backrohr 1 (l) :	71
Beheizungsarten :	4D-Heißluft,
Auftauen, Großflächengrill, Heißluft-Eco, Kleinflächengrill, Ober-/Unterhitze, Ober-/Unterhitze ECO, Pizzastufe, Sanftgaren, Umluftgrill, Unterhitze, Vorwärmen, Warmhalten	
Material 1. Backrohr :	Emailliert
Backofenregelung :	elektronisch
Anzahl eingebauter Leuchten :	1
Approbatonszertifikate :	CE, VDE
Länge Anschlusskabel (cm) :	120
EAN-Nummer :	4242002911335
Anzahl der Innenräume :	1
Energieeffizienzklasse :	A+
Energieverbrauch pro Ober-/Unterhitze Zyklus :	0,87
Energieverbrauch pro Heißluft-Zyklus :	0,69
Energieeffizienzindex :	81,2
Anschlusswert (W) :	3600
Absicherung (A) :	16
Spannung (V) :	220-240
Frequenz (Hz) :	50; 60
Steckerart :	Schuko-/Gardy.m.Erdung



4 242002 911335

## Serie | 8, Einbau-Backofen, Edelstahl HBG676ES6

**Der Einbaubackofen mit PerfectBake und PerfectRoast: so erzielen Sie ganz automatisch perfekte Back- und Bratergebnisse.**

### Komfort

- Home Connect Funktion (WLAN)
- Klapptür, Backofentür, gedämpft, vollgedämpft
- Bosch Assist
- PerfectBake Backsensor  
PerfectRoast Bratenthermometer
- TFT-Touchdisplay mit Klartextanzeige
- Infotaste
- Elektronikuhr
- Halogen-Innenbeleuchtung, Backofenbeleuchtung abschaltbar

### Backofentyp und Heizart

- Backofen mit 13 Beheizungsarten:  
4D Heißluft, + Heißluft sanft, Ober-/Unterhitze, Ober-/Unterhitze Eco, Umluft-Infra-Grill, Großflächengrill, Kleinflächengrill, Pizzastufe, Unterhitze, Sanftgaren, Auftauen, Vorwärmen, Warmhalten
- Schnellaufheizung
- Edelstahl-Lüfterrad
- Garraumvolumen: 71 l
- Email anthrazit

### Zubehörträger / Auszugssystem:

- Backofen mit Einhängestell, Auszug nachrüstbar

### Reinigung

- Selbstreinigungs-Technik (Pyrolyse)
- Pyrolysefähige Backbleche
- Vollglas-Innentür

### Design

- intuitiver Bedienring

### Umwelt und Sicherheit

- Sehr geringe Türtemperatur
- Kindersicherung  
Türverriegelung bei Pyrolysebetrieb  
Sicherheitsabschaltung  
Restwärmeanzeige  
Starttaste  
Türkkontaktschalter
- Energieeffizienzklasse (gem. EU Nr. 65/2014): A+ (auf einer Energieeffizienzklassen-Skala von A+++ bis D)  
Energieverbrauch pro Zyklus im konventionellen Modus: 0.87 kWh  
Energieverbrauch pro Zyklus im Umluft-Modus: 0.69 kWh  
Zahl der Garräume: 1  
Wärmequelle: elektrisch  
Innenraumvolumen: 71 l

### Zubehör

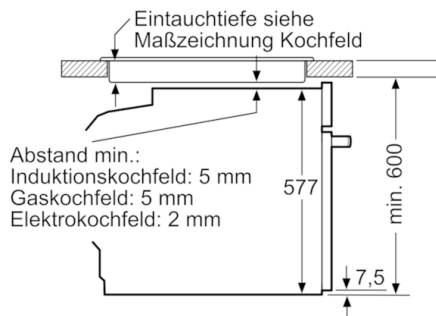
- 1 x Backblech emailliert, 1 x Kombirost, 1 x Universalpfanne

### Technische Info:

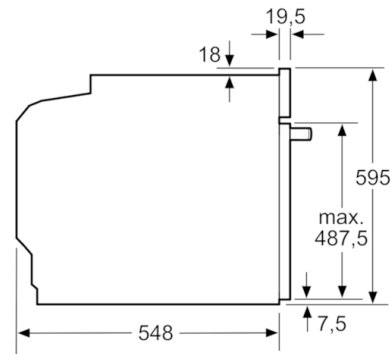
- Gerätemaße (HxBxT): 595 x 594 x 548 mm
- Nischenmaße (HxBxT): 595 mm x 560 mm x 550 mm
- Länge Netzkabel: 120 cm
- Gesamtanschlusswert Elektro: 3.6 kW
- „Maße und Einbauhinweise zu diesem Gerät gemäß technischer Zeichnung beachten“

## Serie | 8, Einbau-Backofen, Edelstahl HBG676ES6

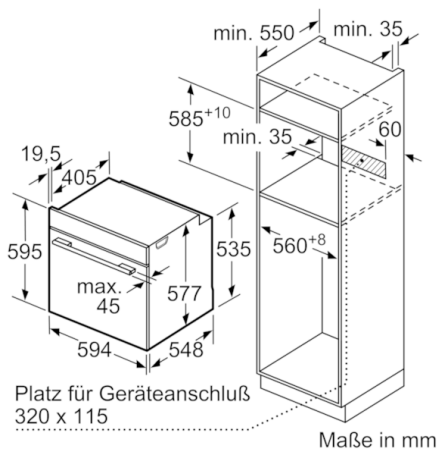
Einbau mit einem Kochfeld.



Maße in mm



Maße in mm



Wird das Gerät unter einem Kochfeld eingebaut, muss folgende Arbeitsplattenstärke (ggf. inkl. Unterkonstruktion) beachtet werden.

Kochfeld-Typ	min. Arbeitsplattenstärke	
	aufgesetzt	flächenbündig
Induktionskochfeld	37 mm	38 mm
Vollflächen-Induktionskochfeld	47 mm	48 mm
Gaskochfeld	30 mm	38 mm
Elektrokochfeld	27 mm	30 mm

