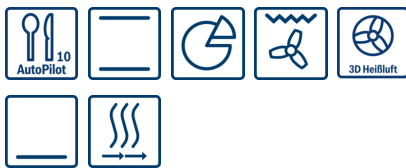


## Serie | 6, Einbau-Backofen, Edelstahl HBA517BS0



## Der Einbaubackofen mit AutoPilot: bereitet Ihre Speisen automatisch perfekt zu.

- **AutoPilot 10:** jedes Gericht gelingt perfekt durch 10 voreingestellte Automatikprogramme.
- **3D Heißluft:** perfekte Ergebnisse dank optimaler Wärmeverteilung auf bis zu 3 Ebenen gleichzeitig.
- **Bedienung mit weißem LCD-Display:** leichte Bedienung dank direktem Zugriff auf Zusatzfunktionen.

### Technische Daten

|  |   |
|--|---|
| Frontfarbe :                                   | Edelstahl   |
| Bauform :                                      | Einbau  |
| Integriertes Reinigungssystem :                | Nein  |
| Nischenmaße (H x B x T) (mm) :                 | 585-595 x 560-568 x 550   |
| Abmessungen des Gerätes (mm) :                 | 595 x 594 x 548   |
| Abmessungen des verpackten Gerätes (mm) :      | 675 x 690 x 660   |
| Material der Blende :                          | Edelstahl   |
| Material der Tür :                             | Glas  |
| Nettogewicht (kg) :                            | 30,942  |
| Nettovolumen - Backrohr 1 (l) :                | 71  |
| Beheizungsarten :                              | Großflächengrill, Heißluft, Heißluft sanft, Ober-/Unterhitze, Pizzastufe, Umluftgrill, Unterhitze |
| Material 1. Backrohr :                         | Andere  |
| Backofenregelung :                             | Keine Temperaturregelung  |
| Anzahl eingebauter Leuchten :                  | 1   |
| Approbationszertifikate :                      | CE, VDE   |
| Länge Anschlusskabel (cm) :                    | 120   |
| EAN-Nummer :                                   | 4242005028948   |
| Anzahl der Innenräume :                        | 1   |
| Energieeffizienzklasse :                       | A   |
| Energieverbrauch pro Ober-/Unterhitze Zyklus : | 0,97  |
| Energieverbrauch pro Heißluft-Zyklus :         | 0,81  |
| Energieeffizienzindex :                        | 95,3  |
| Anschlusswert (W) :                            | 3400  |
| Absicherung (A) :                              | 16  |
| Spannung (V) :                                 | 220-240   |
| Frequenz (Hz) :                                | 60; 50  |
| Steckerart :                                   | Schuko-/Gardy.m.Erdung  |

### Zubehör

1 x Kombirost  
1 x Universalpfanne

### Sonderzubehör

HEZ317000 Pizzaform, emailliert, grau, HEZ327000 Backstein, HEZ333001 Deckel für Profi-Pfanne, HEZ530000 2 Universalpfannen, schmales Format, HEZ531000 Backblech, emailliert, grau, HEZ531010 Backblech, Keramik antihaf beschichtet, HEZ532000 Universalpfanne, emailliert, grau, HEZ532010 Universalpfanne, Keramik antihaf, HEZ533000 Profi-Pfanne, emailliert, grau, HEZ538000 1-fach Teleskopauszug, ebenenunabhängig, HEZ538200 Teleskopauszug 2-fach, HEZ538S00 Teleskopausz. 3fach, davon 1 ebenenunab., HEZ625071 Grillblech, emailliert, anthrazit, HEZ633001 Deckel für Profipfanne, emailliert, anth, HEZ633070 Profi-Pfanne, emailliert, anthrazit, HEZ634000 Back- und Bratrost (Standard), HEZ636000 Glaspfanne, HEZ638200 Teleskop-Vollauszug 2-fach, HEZ638300 Teleskop-Vollauszug 3-fach, HEZ660050 Verblendeleiste für Sockel, HEZ9020 Umbauschrank, HEZ9041 Umbauschrank, HEZG0AS00 Anschlusskabel 3m



## Serie | 6, Einbau-Backofen, Edelstahl HBA517BS0

### Der Einbaubackofen mit AutoPilot: bereitet Ihre Speisen automatisch perfekt zu.

#### Technische Info:

- Gerätemaße (HxBxT): 595 x 594 x 548 mm
- Nischenmaße (HxBxT): 595 mm x 560 mm x 550 mm
- Länge Netzkabel: 120 cm
- Gesamtanschlusswert Elektro: 3.4 kW
- „Maße und Einbauhinweise zu diesem Gerät gemäß technischer Zeichnung beachten“

#### Komfort

- Klapptür
- AutoPilot 10 Programme
- Bedienung mit LCD-Display
- Elektronikuhr
- Elektronische Temperaturregelung von 50 °C - 275 °C
- Halogen-Innenbeleuchtung
- Aufheizkontrolle

#### Backofentyp und Heizart

- Backofen mit 7 Heizarten:  
3D Heißluft, Ober-/Unterhitze, Umluft-Infra-Grill,  
Großflächengrill, Pizzastufe, Unterhitze, Heißluft sanft
- Schnellaufheizung
- Kühlgebläse
- Garraumvolumen: 71 l
- XXL-Backofen mit GranitEmail

#### Zubehörträger / Auszugssystem:

- Teleskop-Auszug, nachrüstbar

#### Reinigung

- Vollglas-Innentür

#### Design

- Versenkknebel

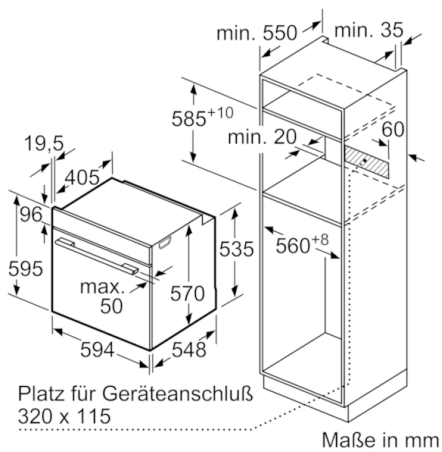
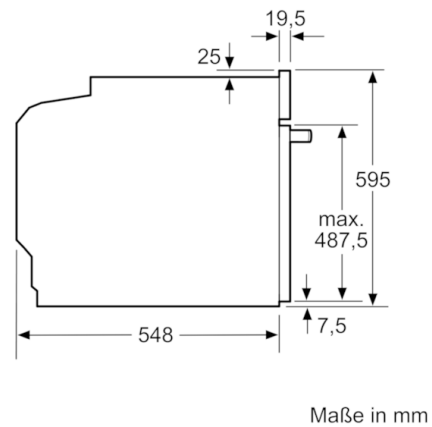
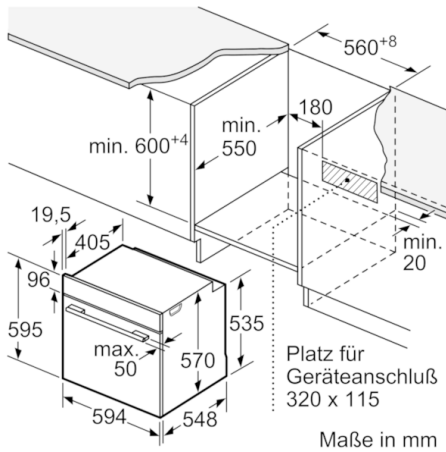
#### Umwelt und Sicherheit

- Kindersicherung  
Restwärmeanzeige
- Energieeffizienzklasse (gem. EU Nr. 65/2014): A (auf einer  
Energieeffizienzklassen-Skala von A+++ bis D)  
Energieverbrauch pro Zyklus im konventionellen Modus: 0.97  
kWh  
Energieverbrauch pro Zyklus im Umluft-Modus: 0.81 kWh  
Zahl der Garräume: 1  
Wärmequelle: elektrisch  
Innenraumvolumen: 71 l

#### Zubehör

- 1 x Kombirost, 1 x Universalpfanne

## Serie | 6, Einbau-Backofen, Edelstahl HBA517BS0



Einbau mit einem Kochfeld.

