

G 5310 Active Plus
Stand-Geschirrspüler
für optimale Trocknungsergebnisse dank AutoOpen-Trocknung.



- Beste Ergebnisse in weniger als einer Stunde – QuickPowerWash
- Zusätzlich bis zu 50 % Strom sparen – Warmwasseranschluss
- Frischwasserspüler – ab 6.0 l Liter im Automatic Programm
- Flexibel und sicher platziert – Comfort Korbgestaltung
- Maximale Flexibilität – Höhenverstellbarer Oberkorb



EAN: 4002516603009 / Materialnummer: 12142140 / Alte Materialnummer: 21531006D

| | |
|--|--------------------------------|
| Bauform | |
| Stand-Geschirrspüler | • |
| 60er Geschirrspüler | • |
| Design | |
| Blendenfarbe | Brillantweiß |
| Blendenausführung | Gerade Blende |
| Bedienungsart | Programmähltaste |
| Display | 3-stellige 7-Segmentanzeige |
| Displayfarbe | Weiß |
| Komfort | |
| Türschließhilfe | ComfortClose |
| Restzeitanzeige | • |
| Startvorwahl bis zu 24 h | • |
| Funktionskontrolle | akustisch |
| Effizienz und Nachhaltigkeit | |
| Energieeffizienzklasse (A-G) | C |
| Wasserverbrauch im Programm Automatic in l ab | 6,0 |
| Wasserverbrauch des Eco-Programms in Liter pro Programmdurchlauf (Zyklus) | 8,4 |
| Stromverbrauch im Programm ECO in kWh | 0,73 |
| Energieverbrauch des Eco-Programms in kWh bei 100 Programmdurchläufen (Zyklen) | 73 |
| Verbrauchswert Warmwasseranschluss im Programm ECO in kWh | 0,39 |
| Dauer des Eco-Programms in Minuten | 199 |
| Geräuschemissionsklasse | B |
| Geräuschemission in dB(A) | 44 |
| EcoPower Technology | • |
| Geprüfte Hygiene | • |
| Warmwasseranschluss | • |
| Halbe Beladung | • |
| Ergebnisqualität | |
| Frischwasserspüler | • |
| SensorDry | • |
| Umluft-Turbothermic-Trocknung | • |
| Aktive Kondensationstrocknung | • |
| BrilliantGlassCare | • |
| Spülprogramme | |
| Programmpaket für den Alltag | • |
| ECO | • |
| Automatic | • |
| Intensiv 75°C | • |
| Fein | • |
| Spüloptionen | |
| Express | • |
| Extra sauber | • |
| Extra trocken | • |
| Korbgestaltung | |
| Besteckunterbringung | Besteckkorb |
| FlexCare-Tassenauflage | 2 |

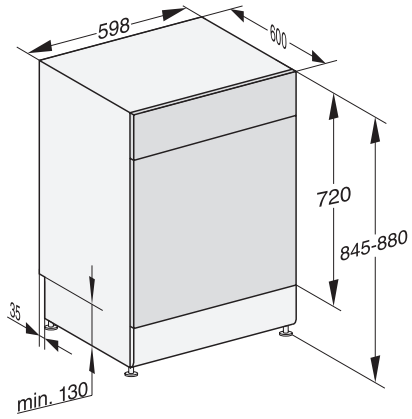
G 5310 Active Plus
 Stand-Geschirrspüler
 für optimale Trocknungsergebnisse dank AutoOpen-Trocknung.



EAN: 4002516603009 / Materialnummer: 12142140 / Alte Materialnummer: 21531006D

| | |
|---------------------------------------|---------|
| Korbgestaltung | Comfort |
| Anzahl Maßgedecke | 13 |
| Sicherheit | |
| Waterproof-System | • |
| Kindersicherung | • |
| Technische Daten | |
| Nischenbreite minimal in mm | 600 |
| Nischenbreite maximal in mm | 600 |
| Nischenhöhe minimal in mm | 845 |
| Nischenhöhe maximal in mm | 880 |
| Nischentiefe in mm | 600 |
| Gerätebreite in mm | 598 |
| Gerätehöhe in mm | 845 |
| Gerätetiefe in mm | 600 |
| Gerätetiefe bei geöffneter Tür in cm | 119,5 |
| Nettogewicht in kg | 52,5 |
| Gesamtanschlusswert in kW | 2,00 |
| Spannung in V | 230 |
| Absicherung in A | 10 |
| Phasenanzahl | 1 |
| Elektrische Frequenz Standard | 50 |
| Länge Wasserzulaufschlauch in m | 1,50 |
| Länge Wasserablaufschlauch in m | 1,50 |
| Länge der elektrischen Zuleitung in m | 1,70 |

G 5310 Active Plus
Stand-Geschirrspüler
für optimale Trocknungsergebnisse dank AutoOpen-Trocknung.



G7000, 60cm, Standgeräte, Maßskizze, (Skizze)