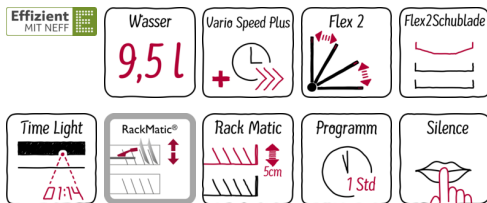


N 70
 GX 5801 M
 S525M80X1E - GX 5801 M
 GESCHIRRSPÜLER 60 CM
 VOLLINTEGRIERBAR



A++



Der extra hohe Geschirrspüler mit Besteckschublade lässt sich flexibel beladen und zeigt die verbleibende Restzeit an.

- ✓ Flex 2-Körbe und -Besteckschublade mit vielen anpassbaren Klappenelementen für komfortables Beladen
- ✓ TimeLight – die auf den Boden projizierte Zeit informiert über die verbleibende Programmdauer
- ✓ Chef 70° – das Profi-Programm bei hartnäckigem Schmutz an Töpfen und Auflaufformen
- ✓ Mit nur 42 dB besonders leise beim Spülen
- ✓ Mit Energieeffizienzklasse A++ sehr sparsam im Verbrauch

Ausstattung

Technische Daten

Wasserverbrauch (l) : 9,5
 Bauform : Einbau
 Höhe der Arbeitsplatte (mm) : 865
 Nischenmaße (H x B x T) (mm) : 865-925 x 600 x 550
 Tiefe Produkt bei geöffneter Tür (90°) (mm) : 1200
 Höhenverstellbare Füße : Ja - nur vorne
 Höhenverstellung Füße maximal (mm) : 60
 Verstellbarer Sockel : Horizontal und Vertikal
 Nettogewicht (kg) : 43,399
 Bruttogewicht (kg) : 46,0
 Anschlusswert (W) : 2400
 Absicherung (A) : 10
 Spannung (V) : 220-240
 Frequenz (Hz) : 50; 60
 Länge Anschlusskabel (cm) : 175
 Steckerart : Schuko-/Gardy.m.Erdung
 Länge Zulaufschlauch (cm) : 165
 Länge Ablaufschlauch (cm) : 190
 EAN-Nummer : 4242004219538
 Anzahl Maßgedecke : 14
 Energieeffizienz : A++
 Jährlicher Energieverbrauch (kWh/annum) - neu (2010/30/EC) : 266,00
 Energieverbrauch (kWh) : 0,93
 Leistungsaufnahme im unausgeschalteten Zustand (W) (2010/30/EC) : 0,50
 Energieverbrauch im ausgeschalteten Modus (W) - neu (2010/30/EC) : 0,50
 Jährlicher Wasserverbrauch (l/annum) - neu (2010/30/EC) : 2660
 Trocknungsklasse : A
 Vergleichsprogramm : Eco
 Programmdauer Vergleichsprogramm (min) : 195
 Schallleistung (dB(A) re 1 pW) : 42
 Installationsart : Vollintegrierbar

Sonderzubehör

Z7710X0	Schlauchverlängerung Zu- und Ablauf
Z7861X0	Verblendungs-u.Befestigungssatz 86,5 cm
Z7861X3	Verblendungssatz Hocheinbau 86,5cm Höhe
Z7863X0	Besteckkorb
Z7863X1	Korbeinsatz f.Langstielgläser
Z7870X0	Spülhilfe-Set
Z7880X0	Klappcharnier für hohe Korpusmaße



4 242004 219538

N 70
GX 5801 M
S525M80X1E - GX 5801 M
GESCHIRRSPÜLER 60 CM
VOLLINTEGRIERBAR

Ausstattung

Verbrauchswerte und Geräusch

- Fassungsvermögen: 14 Maßgedecke
- Energieeffizienzklasse: A++ (auf einer Energieeffizienzklassen-Skala von A+++ bis D)
- Trocknungseffizienzklasse: A auf einer Skala von G (geringste Effizienz) bis A (höchste Effizienz)
- Energieverbrauch 266 kWh/Jahr auf der Grundlage von 280 Standardreinigungszyklen bei Kaltwasserbefüllung und dem Verbrauch der Betriebsarten mit geringer Leistungsaufnahme. Der tatsächliche Energieverbrauch hängt von der Art der Nutzung des Geräts ab
- Wasserverbrauch 2660 Liter/Jahr, auf der Grundlage von 280 Standardreinigungszyklen. Der tatsächliche Wasserverbrauch hängt von der Art der Nutzung des Geräts ab
- Energieverbrauch im Programm Eco 50 °C: 0,93 kWh
- Wasserverbrauch im Programm Eco 50 °C: 9,5 l
- Wasserverbrauch im Programm Auto 45-65°C: ab 7 l, je nach Verschmutzung
- Geräusch: 42 dB(A) re 1 pW
- Geräusch im Silence-Programm: 39 dB(A) re 1 pW

Programme und Sonderfunktionen

- 8 Programme: Chef 70 °C, Auto 45-65 °C, Eco 50 °C, Silence 50 °C, Glas 40 °C, 1h 65 °C, Schnell 45 °C, Vorspülen
- 4 Sonderfunktionen: Intensive Zone, VarioSpeedPlus, HygienePlus, Extra Trocknen
- Machine Care
- 5
- Programmdauer im Programm Eco 50 °C: 195 min
- Dauer des nicht ausgeschalteten Zustands: 0 min

Korbsystem

- mid 642 ja
- Beladungsebene 1.0
- Rackmatic 3-stufig
- 2 Klappstachelreihen
- 4 Klappstachelreihen
- 2x Pendeletagere (kurz/lang)
- 2

Sonderausstattung

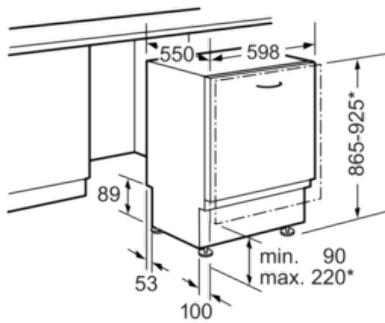
- alufarbig bedruckt
- Akustisches Programmendesignal
- Restzeitprojektion weiß
- 24 h
- Schiebedeckel mittig
- BLDC
- Aquasensor, Beladungssensor
- Reinigerautomatik

Technische Daten

- 3-fach Wasserschutz 24h
- Wärmetauscher
- Rahmenschloß
- Dampfschutzblech
- Edelstahl
- 5 Stck 3-fach gewellt
- Gerätemaße (H x B x T): 86,5 cm x 59,8 cm x 55,0 cm

N 70
GX 5801 M
S525M80X1E - GX 5801 M
GESCHIRRSPÜLER 60 CM
VOLLINTEGRIERBAR

Maßzeichnungen



* Durch höhenverstellbare Schraubfüße
Sockelhöhe bei Gerätehöhe 865 90-160 mm
Sockelhöhe bei Gerätehöhe 925 150-220 mm

Maße in mm