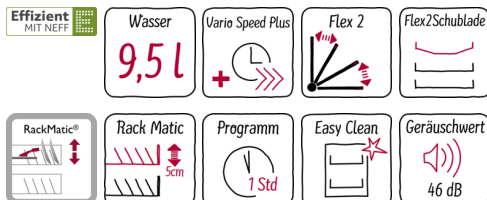


N 50
 GX3600K
 S523K60X0E - GX3600K
 GESCHIRRSPÜLER 60 CM
 VOLLINTEGRIERBAR



A++



Der extra hohe Geschirrspüler mit Besteckschublade lässt sich flexibel beladen und zeigt an, wenn er in Betrieb ist.

- ✓ Flex 2-Körbe und -Besteckschublade mit vielen anpassbaren Klappenelementen für komfortables Beladen
- ✓ InfoLight – ein auf den Boden projizierter Lichtpunkt zeigt an, dass der Geschirrspüler in Betrieb ist
- ✓ Chef 70° – das Profi-Programm bei hartnäckigem Schmutz an Töpfen und Auflaufformen
- ✓ Mit nur 46 dB leise beim Spülen
- ✓ Mit Energieeffizienzklasse A++ sehr sparsam im Verbrauch

Ausstattung

Technische Daten

Wasserverbrauch (l) : 9,5
 Bauform : Einbau
 Höhe der Arbeitsplatte (mm) : 865
 Nischenmaße (H x B x T) (mm) : 865-925 x 600 x 550
 Tiefe Produkt bei geöffneter Tür (90°) (mm) : 1200
 Höhenverstellbare Füße : Ja - nur vorne
 Höhenverstellung Füße maximal (mm) : 60
 Verstellbarer Sockel : Horizontal und Vertikal
 Nettogewicht (kg) : 37,544
 Bruttogewicht (kg) : 40,0
 Anschlusswert (W) : 2400
 Absicherung (A) : 10
 Spannung (V) : 220-240
 Frequenz (Hz) : 50; 60
 Länge Anschlusskabel (cm) : 175
 Steckerart : Schuko-/Gardy.m.Erdung
 Länge Zulaufschlauch (cm) : 165
 Länge Ablaufschlauch (cm) : 190
 EAN-Nummer : 4242004216100
 Anzahl Maßgedecke : 13
 Energieeffizienz : A++
 Jährlicher Energieverbrauch (kWh/annum) - neu (2010/30/EC) : 262,00
 Energieverbrauch (kWh) : 0,92
 Leistungsaufnahme im unausgeschalteten Zustand (W) (2010/30/EC) : 0,10
 Energieverbrauch im ausgeschalteten Modus (W) - neu (2010/30/EC) : 0,10
 Jährlicher Wasserverbrauch (l/annum) - neu (2010/30/EC) : 2660
 Trocknungsklasse : A
 Vergleichsprogramm : Eco
 Programmdauer Vergleichsprogramm (min) : 210
 Schallleistung (dB(A) re 1 pW) : 46
 Installationsart : Vollintegrierbar

Sonderzubehör

Z7710X0	Schlauchverlängerung Zu- und Ablauf
Z7861X2	Verblendungs-u.Befestigungssatz 86,5 cm
Z7870X0	Spülhilfe-Set
Z7880X0	Klappscharnier für hohe Korpusmaße



4 242004 216100

N 50

GX3600K

S523K60XOE - GX3600K

GESCHIRRSPÜLER 60 CM

VOLLINTEGRIERBAR

Ausstattung

Verbrauchswerte und Geräusch

- Fassungsvermögen: 13 Maßgedecke
- Energieeffizienzklasse: A++ (auf einer Energieeffizienzklassen-Skala von A+++ bis D)
- Trocknungseffizienzklasse: A auf einer Skala von G (geringste Effizienz) bis A (höchste Effizienz)
- Energieverbrauch 262 kWh/Jahr auf der Grundlage von 280 Standardreinigungszyklen bei Kaltwasserbefüllung und dem Verbrauch der Betriebsarten mit geringer Leistungsaufnahme. Der tatsächliche Energieverbrauch hängt von der Art der Nutzung des Geräts ab
- Wasserverbrauch 2660 Liter/Jahr, auf der Grundlage von 280 Standardreinigungszyklen. Der tatsächliche Wasserverbrauch hängt von der Art der Nutzung des Geräts ab
- Energieverbrauch im Programm Eco 50 °C: 0,92 kWh
- Wasserverbrauch im Programm Eco 50 °C: 9,5 l
- Geräusch: 46 dB(A) re 1 pW

Programme und Sonderfunktionen

- 6 Programme: Chef 70 °C, Auto 45-65 °C, Eco 50 °C, Glas 40 °C, 1h 65 °C, Vorspülen
- 3 Sonderfunktionen: VarioSpeedPlus, Intensive Zone, Extra Trocknen
- EasyClean
- 5 Reinigungstemperaturen
- Programmdauer im Programm Eco 50 °C: 210 min
- Dauer des nicht ausgeschalteten Zustands: 0 min

Korbsystem

- Flex 2 Korbsystem mit verstellbaren Elementen in rot
- FlexSchublade 2
- Höhenverstellbarer Oberkorb mit RackMatic® (3-stufig)
- Klappbare Tellerhaltereihe im Oberkorb (2x)
- Klappbare Tellerhaltereihe im Unterkorb (4x)
- Tassenablage im Oberkorb (2x)

Sonderausstattung

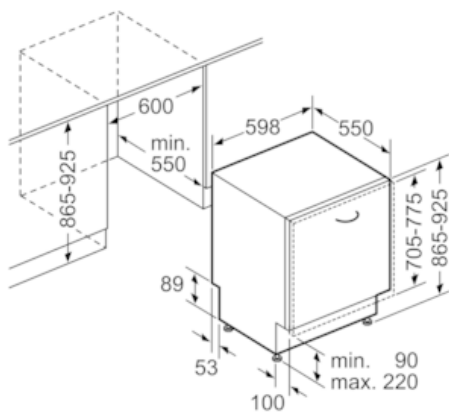
- Akustisches Signal bei Programmende
- InfoLight®
- Startzeitvorwahl 1-24 Stunden
- DosierAssistent
- EfficientSilentDrive
- AquaSensor®, BeladungsSensor

Technische Daten

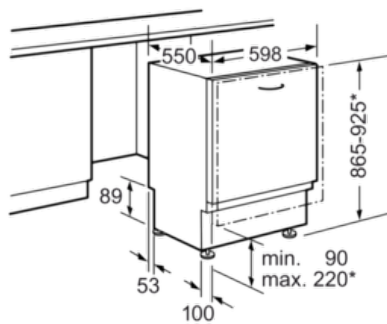
- Neff AquaStop®
- Wärmetauscher
- ServoSchloss
- Inkl. Dampfschutz-Blech
- Innenbehälter/Boden: Edelstahl/Polinox
- Selbstreinigendes Sieb mit 3-fach Wellen-Filtersystem
- Gerätemaße (H x B x T): 86,5 cm x 59,8 cm x 55,0 cm

N 50
 GX3600K
 S523K60X0E - GX3600K
 GESCHIRRSPÜLER 60 CM
 VOLLINTEGRIERBAR

Maßzeichnungen



Maße in mm



* Durch höhenverstellbare Schraubfüße
 Sockelhöhe bei Gerätehöhe 865 90-160 mm
 Sockelhöhe bei Gerätehöhe 925 150-220 mm

Maße in mm