

GKH890

Gas-Kochfeld (5-flammig) GKH890

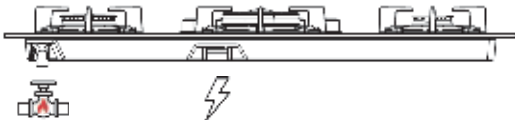
Ausstattungsmerkmale

- | | |
|---------------------------|--|
| Ausstattung | <ul style="list-style-type: none"> » Design-Bedienknebel » 5 Kochzonen » Eingestellt auf Erdgas (20mbar) » Umrüstbar auf Flüssiggas (50mbar) » Flüssiggasdüsen-Set beiliegend |
| Komfort-Funktionen | <ul style="list-style-type: none"> » Emaillierte Gusstopfträger, abnehmbar » Emaillierte Brennerdeckel, abnehmbar » Elektrische Einhand-Funkenzündung » Leistungsstarker WOK-Brenner |
| Sicherheit | <ul style="list-style-type: none"> » Thermoelektrische Zündsicherung |
| 5 Kochzonen | <ul style="list-style-type: none"> » vorne links 1,8 kW » hinten links 1,8 kW » WOK Mitte 4,0 kW » vorne rechts 1,0 kW » hinten rechts 2,85 kW |

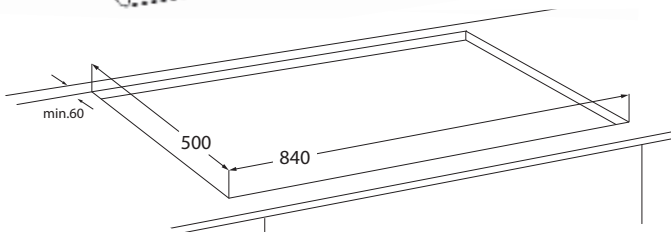
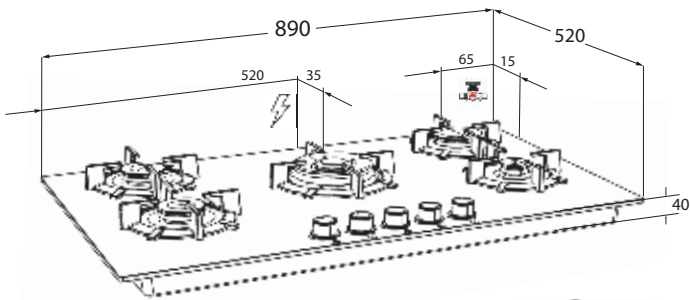
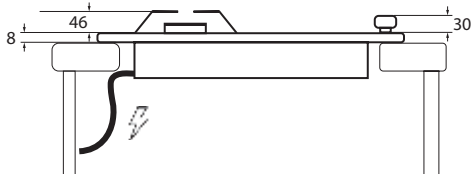
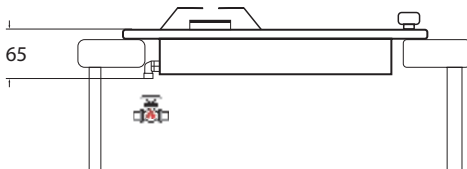
Technische Daten

- | | |
|---------------------------|---|
| Gerät B/H/T | 890/40/520 mm |
| Ausschnittmaße B/T | 840/500 mm |
| Spannung | 230 V, 50 Hz |
| Anschlusskabel | <ul style="list-style-type: none"> » Gasanschluss 1/2" hinten rechts » Anschlusskabel mit Schukostecker (ca. 140 cm lang) |

**Dem Gas-Kochfeld ist ein Satz Flüssiggasdüsen zur Umrüstung beigelegt.
Achtung! Nicht einzubauen über Unterbaugeräten
(wie z. B. Geschirrspüler oder Kühlgeräte) und Volleckschränken.**



Ansicht Geräterückseite



Best.-Nr. EAN-Code

Gas-Kochfeld 90 cm

GKH890

4051543135885