

**Serie | 6, Einbau-Gefrierschrank, 71.2
x 55.8 cm
GIV11AFE0**



Sonderzubehör

- KFZ10AX0 : Türfront mit Alu-Dekorrahmen
- KUZ20SX0 : Vorsatztür, Edelstahl

Der Gefrierschrank mit 3 transparenten Gefrierfachschubladen u. SuperGefrieren: gefriert Ihre neu eingelegten Waren noch schneller.

- **LowFrost:** seltener abtauen durch reduzierte Eisbildung – das spart Arbeit und ist energieeffizient.

Technische Daten

:	E
:	167
:	72
:	36
:	C
:	Ohne
:	Nein
:	Gefrierschrank
:	Eingebaut
:	Nicht möglich
:	Nein
:	712
:	558
:	545
:	790 x 640 x 620
:	35,864
:	38,3
:	90
:	10
:	50
:	CE, Morocco, VDE
:	230
:	rechts wechselbar
:	21
:	manuell
:	Sichtbar und hörbar
:	Nein
:	3
:	0
:	4242005126552
:	Bosch
:	GIV11AFE0
:	Gefrierschrank



**Serie | 6, Einbau-Gefrierschrank, 71.2 x 55.8
cm
GIV11AFE0**

**Der Gefrierschrank mit 3 transparenten
Gefriergutschubladen u. SuperGefrieren:
gefriert Ihre neu eingelegten Waren noch
schneller.**

SONDERZUBEHÖR

- KFZ10AX0, KUZ20SX0

Leistung und Verbrauch

Komfort und Sicherheit

- LowFrost - geringere Eisbildung, schnelleres Abtauen
- Flachscharnier
- Elektronische Temperaturregelung über LED ablesbar
- Akustischer Alarm, Optische Warnanzeige

Gefrierteil

- 3 transparente Gefriergut-Schubladen

Technische Information

- Türanschlag rechts, wechselbar
- Anschlusswert: Anschlusswert: 90 W
- 220 - 240 V

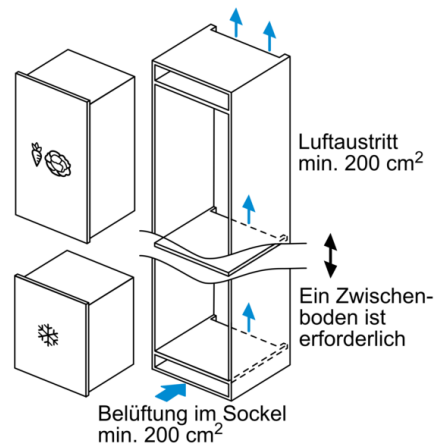
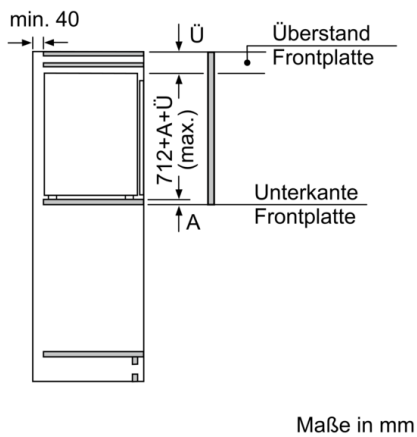
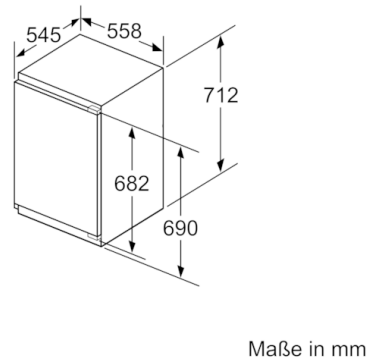
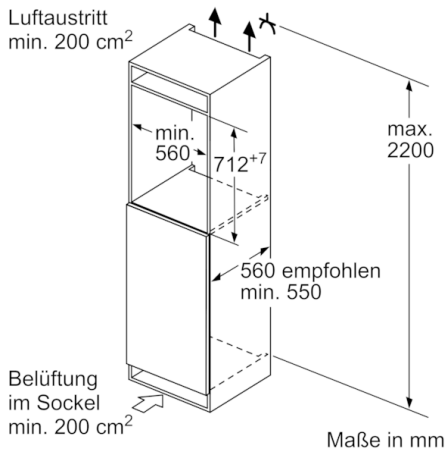
Maße

- Nischenmaße (H x B x T): 72.0 cm x 56.0 cm x 55.0 cm
- Gerätemaße (H x B x T): 71.2 cm x 55.8 cm x 54.5 cm

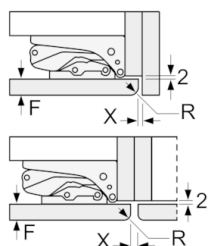
Zubehör

- 1 x Eiswürfelschale
- EU19_EEK_D: E
- Total Volume EEC EU19: 72 l
- EU19_Volumen Kühlfächer_D: 0 l
- EU19_Volumen Tiefkühlfaecher_D: 72 l
- EU19_Gefriervermögen in 24h_D: 4.4 kg
- EU19_Energieverbr. Jahr geru_D: 167 kWh/a
- EU19_Klimaklasse_D: SN-T
- EU19_Schnelleinfrierfunktion_D: ja
- EU19_Luftschallemmission_D: 36 dB
- EU19_Lagerzeit bei Störung_D: 13 h

Serie | 6, Einbau-Gefrierschrank, 71.2 x 55.8 cm
GIV11AFE0



Maße in mm
 Empfehlung Spaltmaße für Flachscharnier



F	R	X
16-19	0-3	2,5
20	0-1	3
	2-3	2,5
21	0-1	3
	2-3	2,5
22	0	4
	1	3,5
	2-3	3

Die in der Tabelle empfohlenen Spaltmasse sind einzuhalten, um eine kollisionsfreie Öffnung der Gerätetüre zu gewährleisten und Beschädigungen am Küchenmöbel zu vermeiden.