

**Serie | 6, Einbau-Gefrierschrank, 71.2  
x 55.8 cm  
GIV11ADC0**



**Sonderzubehör**

KFZ10AX0 : Türfront mit Alu-Dekorrahmen  
KUZ20SX0 : Vorsatztür, Edelstahl

**Der Gefrierschrank mit 3 transparenten Gefriergutschubladen u. SuperGefrieren: gefriert Ihre neu eingelegten Waren noch schneller.**

- **LowFrost:** seltener abtauen durch reduzierte Eisbildung – das spart Arbeit und ist energieeffizient.

**Technische Daten**

:	C
:	105
:	70
:	37
:	C
:	Ohne
:	Nein
:	Gefrierschrank
:	Eingebaut
:	Nicht möglich
:	Nein
:	712
:	558
:	545
:	790 x 640 x 620
:	33,344
:	35,8
:	90
:	10
:	50
:	CE, VDE
:	230
:	rechts wechselbar
:	21
:	manuell
:	Sichtbar und hörbar
:	Nein
:	3
:	0
:	4242005127153
:	Bosch
:	GIV11ADC0
:	Gefrierschrank



**Serie | 6, Einbau-Gefrierschrank, 71.2 x 55.8  
cm  
GIV11ADC0**

**Der Gefrierschrank mit 3 transparenten  
Gefriergutschubladen u. SuperGefrieren:  
gefriert Ihre neu eingelegten Waren noch  
schneller.**

---

**SONDERZUBEHÖR**

- KFZ10AX0, KUZ20SX0

**Leistung und Verbrauch**

**Komfort und Sicherheit**

- LowFrost - geringere Eisbildung, schnelleres Abtauen
- Flachscharnier
- Elektronische Temperaturregelung über LED ablesbar
- Akustischer Alarm, Optische Warnanzeige

**Gefrierteil**

- 3 transparente Gefriergut-Schubladen

**Technische Information**

- Türanschlag rechts, wechselbar
- Anschlusswert: Anschlusswert: 90 W
- 220 - 240 V

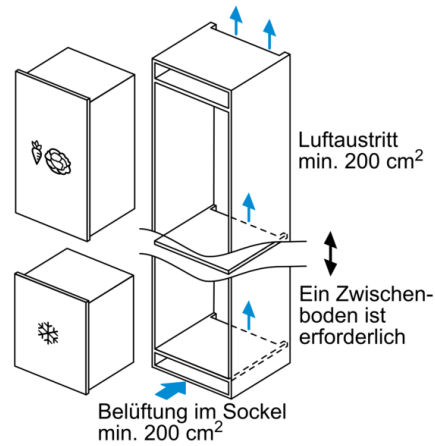
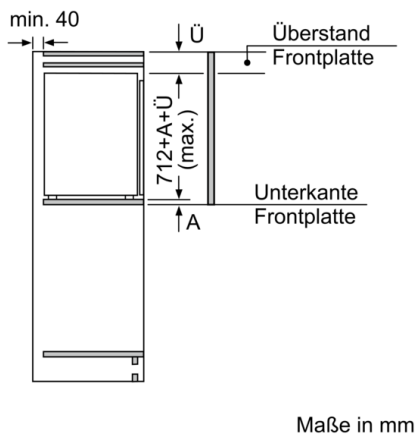
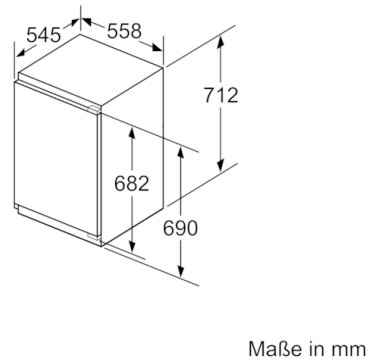
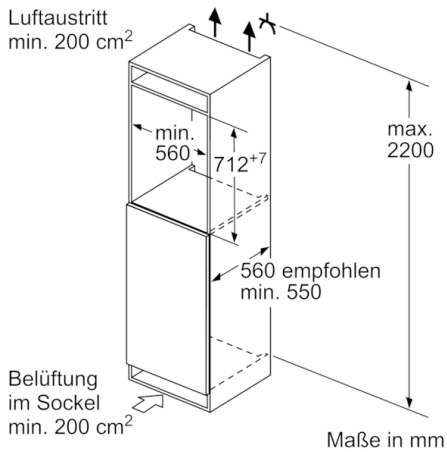
**Maße**

- Nischenmaße (H x B x T): 72.0 cm x 56.0 cm x 55.0 cm
- Gerätemaße ( H x B x T): 71.2 cm x 55.8 cm x 54.5 cm

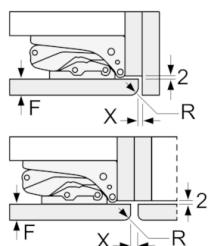
**Zubehör**

- 1 x Eiswürfelschale
- EU19\_EEK\_D: C
- Total Volume EEC EU19: 70 l
- EU19\_Volumen Kühlfächer\_D: 0 l
- EU19\_Volumen Tiefkühlfaecher\_D: 70 l
- EU19\_Gefriervermögen in 24h\_D: 5.4 kg
- EU19\_Energieverbr. Jahr geru\_D: 105 kWh/a
- EU19\_Klimaklasse\_D: SN-T
- EU19\_Schnelleinfrierfunktion\_D: ja
- EU19\_Luftschallemmission\_D: 37 dB
- EU19\_Lagerzeit bei Störung\_D: 11 h

**Serie | 6, Einbau-Gefrierschrank, 71.2 x 55.8 cm**  
**GIV11ADC0**



Maße in mm  
 Empfehlung Spaltmaße für Flachscharnier



F	R	X
16-19	0-3	2,5
20	0-1	3
	2-3	2,5
21	0-1	3
	2-3	2,5
22	0	4
	1	3,5
	2-3	3

Die in der Tabelle empfohlenen Spaltmasse sind einzuhalten, um eine kollisionsfreie Öffnung der Gerätetüre zu gewährleisten und Beschädigungen am Küchenmöbel zu vermeiden.