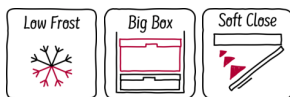


N 70, Einbau-Gefrierschrank, 87.4 x 55.8 cm  
G11216DE0



COOKING PASSION SINCE 1877



- ✓ LowFrost: Verringert die Eisbildung im Gefriereteil und es kann schneller abgetaut werden.
- ✓ Die geräumige Big Box schafft den idealen Platz für allerlei große Lieblingszutaten im Gefrierer
- ✓ SoftClose: Ab einem Winkel von rund 20 Grad schließt die Tür sanft von selbst.

#### Ausstattung

##### Technische Daten

Energieeffizienzklasse (EU 2017/1369) : E  
Durchschnittlicher Energieverbrauch in Kilowattstunden pro Jahr (kWh/a) (EU 2017/1369) : 176  
Summe der Volumen der Tiefkühlfächer (EU 2017/1369) : 96  
Luftschallemissionen (EU 2017/1369) : 36  
Luftschallemissionsklasse (EU 2017/1369) : C  
Thermometer-Gefriereteil : Ohne  
Beleuchtung : Nein  
Produktkategorie : Gefrierschrank  
Bauform : Eingebaut  
Dekorrahmen/ - platte : Nicht möglich  
Frostfree System : Nein  
Gerätehöhe (mm) : 874  
Gerätebreite (mm) : 558  
Gerätetiefe (mm) : 545  
Abmessungen des verpackten Gerätes (mm) : 950 x 640 x 620  
Nettogewicht (kg) : 39,828  
Bruttogewicht (kg) : 42,6  
Anschlusswert (W) : 90  
Absicherung (A) : 10  
Frequenz (Hz) : 50-60  
Approbationszertifikate : CE, VDE  
Länge Anschlusskabel (cm) : 230  
Türanschlag : rechts wechselbar  
Lagerung bei Stromausfall (h) : 22  
Abtauvorgang : manuell  
Warnsignal bei Fehlfunktion : Sichtbar und hörbar  
Abschließbare Tür : Nein  
Anzahl Auszüge (Stck) : 3  
Anzahl Gefrierfächer mit Klappen (Stck) : 0  
EAN-Nummer : 4242004247623  
Marke : Neff  
Internationale Bestellbezeichnung : G11216DE0  
Produktkategorie : Gefrierschrank

#### Sonderzubehör

KF1213S0 Türfront schwarz m Alu-Dekorrahme  
KF1213Z0 Türfront weiß + Alu-Dekorrahmen



4 242004 247623

## Ausstattung

### Leistung und Verbrauch

#### Design

- Flachscharnier

#### Komfort und Sicherheit

- LowFrost - geringere Eisbildung, schnelleres Abtauen
- Super Gefrieren mit Eingefrierautomatik
- Elektronische Temperaturregelung über LED ablesbar
- Akustischer und optischer Alarm bei Temperaturanstieg, Optisches Warnsystem bei Temperaturanstieg

#### Gefrierteil

- 3 transparente Gefriergut-Schubladen, davon  
1 BigBox

#### Technische Informationen

- Türanschlag rechts, wechselbar
- Anschlusswert: Anschlusswert: 90 W
- 220 - 240 V

#### Maße

- Gerätemaße (H x B x T): 87.4 cm x 55.8 cm x 54.5 cm
- Nischenmaße (H x B x T): 88.0 cm x 56.0 cm x 55.0 cm

#### Zubehör

- 1 x Eiswürfelschale

#### SONDERZUBEHÖR

- KF1213S0, KF1213Z0

#### Umwelt und Sicherheit

#### Montage

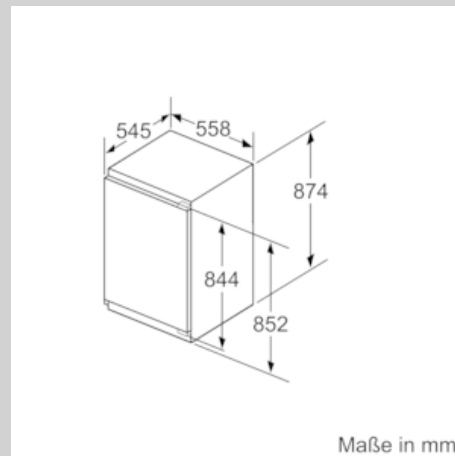
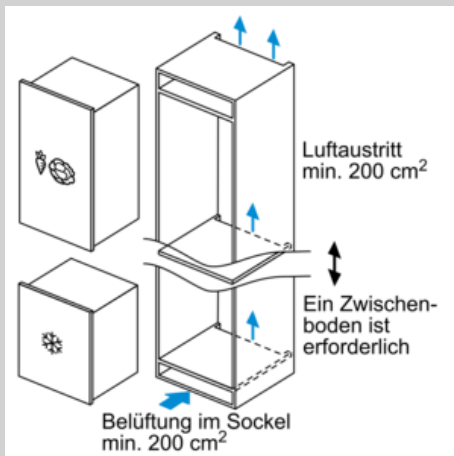
#### Länderspezifische Optionen

- Auf Basis der Ergebnisse der Normprüfung über 24 Std.  
Tatsächlicher Verbrauch abhängig von Nutzung/Standort des  
Geräts.

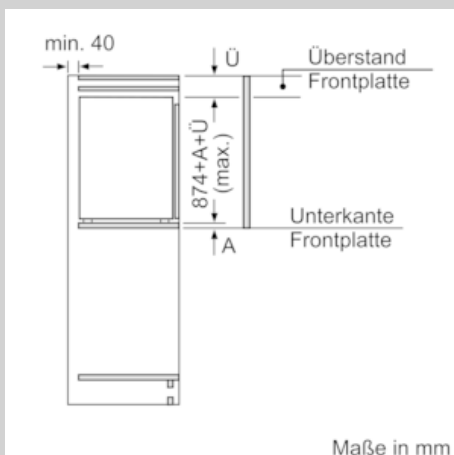
#### Sonderzubehör

- EU19\_EEK\_D: E
- Total Volume EEC EU19: 96 l
- EU19\_Volumen Kühlfächer\_D: 0 l
- EU19\_Volumen Tiefkühlfächer\_D: 96 l
- EU19\_Volumen 4-Sterne-Fach\_D: 96 l
- EU19\_Gefriervermögen in 24h\_D: 5 kg
- EU19\_Energieverbr. Jahr geru\_D: 176 kWh/a
- EU19\_Klimaklasse\_D: SN-T
- EU19\_Schnelleinfrierfunktion\_D: ja
- EU19\_Luftschallemission\_D: 36 dB
- EU19\_Lagerzeit bei Störung\_D: 13 h

Maßzeichnungen

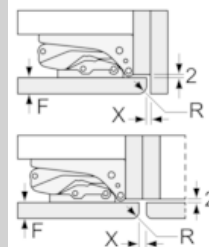


Maße in mm



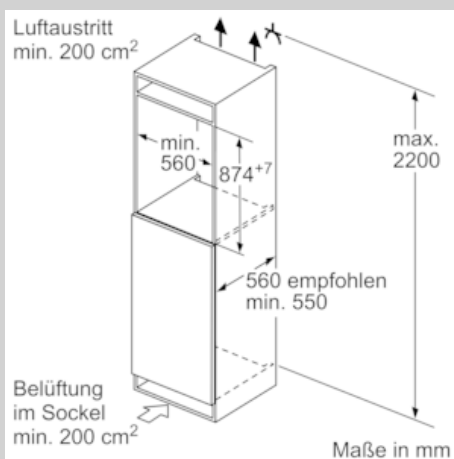
Maße in mm

Maße in mm  
Empfehlung Spaltmaße für Flachscharnier



F	R	X
16-19	0-3	2,5
20	0-1	3
	2-3	2,5
21	0-1	3
	2-3	2,5
22	0	4
	1	3,5
	2-3	3

Die in der Tabelle empfohlenen Spaltmaße sind einzuhalten, um eine kollisionsfreie Öffnung der Gerätetüre zu gewährleisten und Beschädigungen am Küchenmöbel zu vermeiden.



Maße in mm