

G 5450 Vi Active Plus
Vollintegrierter Geschirrspüler
für optimale Trocknungsergebnisse dank AutoOpen-Trocknung.



- Beste Ergebnisse in weniger als einer Stunde – QuickPowerWash
- Sparen Sie bis zu 50% Strom mit Hilfe des Miele-Warmwasseranschlusses
- Frischwasserspüler – ab 6.0 l Wasserverbrauch im Automatic Programm
- Flexible Korbgestaltung, abgestimmt auf Ihren Alltag – Comfort Körbe
- Mehr Flexibilität und Platz für Ihr Geschirr – Mit Höhenverstellbarem Oberkorb



EAN: 4002516830702 / Materialnummer: 12649300 / Alte Materialnummer: 21545061D

Bauart	
Vollintegrierte Geschirrspüler	•
60er Geschirrspüler	•
Design	
Blendenfarbe	Edelstahl
Blendenausführung	Vollintegrierte Blende
Bedienungsart	Programmähltaste
Display	3-stellige 7-Segmentanzeige
Displayfarbe	Weiß
Komfort	
Türschließhilfe	ComfortClose
Restzeitanzeige	•
Startvorwahl bis zu 24 h	•
Funktionskontrolle	Display, akustisch
Effizienz und Nachhaltigkeit	
Energieeffizienzklasse (A-G)	B
Wasserverbrauch im Programm Automatic in l ab	6,0
Wasserverbrauch des Eco-Programms in Liter pro Programmdurchlauf (Zyklus)	8,4
Stromverbrauch im Programm ECO in kWh	0,63
Energieverbrauch des Eco-Programms in kWh bei 100 Programmdurchläufen (Zyklen)	63
Verbrauchswert Warmwasseranschluss im Programm ECO in kWh	0,39
Dauer des Eco-Programms in Minuten	197
Geräuschemissionsklasse	B
Geräuschemission in dB(A)	44
EcoPower Technology	•
Geprüfte Hygiene	•
Warmwasseranschluss	•
Halbe Beladung	•
Ergebnisqualität	
Frischwasserspüler	•
AutoOpen-Trocknung	•
SensorDry	•
Umluft-Turbothermic-Trocknung	•
BrilliantGlassCare	•
Spülprogramme	
ECO	•
Automatic	•
Intensiv 75°C	•
Fein	•
Programmpaket für spezielle Anforderungen	•
Spüloptionen	
Express	•
Extra sauber	•
Extra trocken	•
Korbgestaltung	
Besteckunterbringung	Besteckkorb
FlexCare-Tassenauflage	2

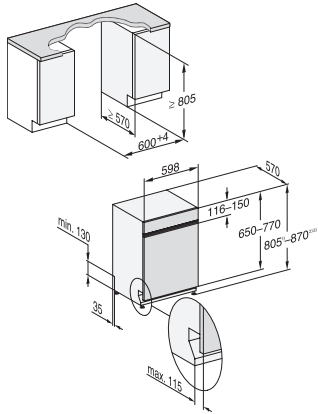
G 5450 Vi Active Plus
 Vollintegrierter Geschirrspüler
 für optimale Trocknungsergebnisse dank AutoOpen-Trocknung.



EAN: 4002516830702 / Materialnummer: 12649300 / Alte Materialnummer: 21545061D

Korbgestaltung	Comfort
Anzahl Maßgedecke	13
Sicherheit	
Waterproof-System	•
Technische Daten	
Nischenbreite minimal in mm	600
Nischenbreite maximal in mm	600
Nischenhöhe minimal in mm	805
Nischenhöhe maximal in mm	870
Nischentiefe in mm	550
Gerätebreite in mm	598
Gerätehöhe in mm	805
Gerätetiefe in mm	550
Gerätetiefe bei geöffneter Tür in cm	116,5
Nettogewicht in kg	43,0
Gesamtanschlusswert in kW	2,00
Spannung in V	230
Absicherung in A	10
Phasenanzahl	1
Elektrische Frequenz Standard	50
Länge Wasserzulaufschlauch in m	1,50
Länge Wasserablaufschlauch in m	1,50
Länge der elektrischen Zuleitung in m	1,70
Min. Frontplattengewicht in kg	4,0
Max. Frontplattengewicht in kg	11,0
[über Kundendienst nachrüstbar auf min.]	8,0
[über Kundendienst nachrüstbar auf max.]	16,0
Mitgeliefertes Zubehör	
1 x Packung UltraTabs (20 Stück)	•
Gutschein 1 x Packung UltraTabs (20 Stück) oder 3 Packungen (je 60 Stück) zu einem Sonderpreis	•

G 5450 Vi Active Plus
Vollintegrierter Geschirrspüler
für optimale Trocknungsergebnisse dank AutoOpen-Trocknung.



G7000, integrierbare G, 60cm (Skizze)

1) Sockelhöhe 35-155 mm, , 2) Sockelhöhe 100-220 mm, , 3) Gerätehöhe max. 930 mm mit Umbausatz Sockelhöhe-1 (Mat.-Nr. 6.394.761)