

F 4001 D

Stand-Gefrierschrank

mit ComfortFrost, SuperFrost und VarioRoom für flexible und sichere Lagerung.



- Optimale und wartungsfreie Ausleuchtung des Innenraums mit LED
- Griffloses Design dank integrierter Griffmulde
- Schnelles, schonendes Einfrieren von Lebensmitteln – SuperFrost
- Seltener abtauen dank ComfortFrost
- Flexible Vergrößerung des Gefrierraums – VarioRoom



EAN: 4002516722342 / Materialnummer: 12389280 / Alte Materialnummer: 37400144EU1

Gerätekategorie	
Gefrierschrank	•
Bauform	
Standgerät	•
Türanschlag	rechts
Türanschlag wechselbar	•
Design	
Gehäusefarbe	Weiß
Frontfarbe	Weiß
Beleuchtung Gefrierzone	LED
Bedienkomfort	
Vernetzung mit Miele@home	•
ComfortFrost	•
VarioRoom	•
Türöffnungshilfe	FrontOpen
Steuerung	
Bedienkonzept	EasyControl
Gradgenaue Einstellung	Gefriertemperatur
Unabhängige Temperaturregelung der Kühl- und Gefrierzone	Nein
SuperFrost	•
Anzahl Temperaturzonen	1
Sabbatmodus	•
Gefriergerät/-zone	
Anzahl Gefrierschubladen	4
Effizienz und Nachhaltigkeit	
Energieeffizienzklasse (A – G)	D
Energieverbrauch pro Jahr in kWh	137,48
Energieverbrauch in 24 h in kWh	0,37
Sicherheit	
Verriegelungsfunktion	•
Akustischer Türalarm	•
Akustischer Temperaturalarm Gefrierteil	•
Akustischer Temperaturalarm	•
Optischer Türalarm	•
Optischer Temperaturalarm	•
Netzausfallanzeige Gefrierteil	•
FrostProof	•
Technische Daten	
Gerätebreite in mm	602
Gerätehöhe in mm	851
Gerätetiefe in mm	628
Gewicht in kg	35,9
Befestigungstechnik	Festtür
Klimaklasse	SN-T
4-Sterne-Gefrierzone in l	107
Gesamtnutzinhalt in l	107
Lagerzeit bei Störung in h	14
Gefriervermögen in kg/24h	7,50
Luftschallemissionsklasse (A-D)	C
Luftschallemissionen in dB(A) re1pW	36

F 4001 D

Stand-Gefrierschrank

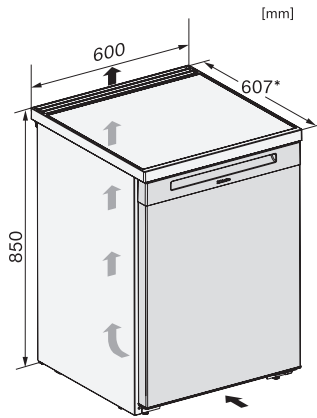
mit ComfortFrost, SuperFrost und VarioRoom für flexible und sichere Lagerung.



EAN: 4002516722342 / Materialnummer: 12389280 / Alte Materialnummer: 37400144EU1

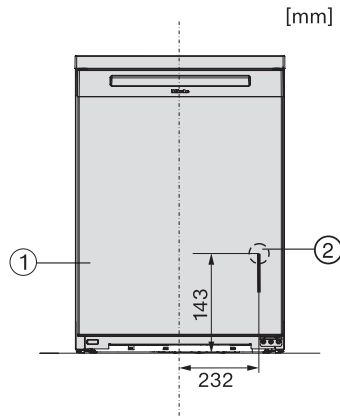
Stromaufnahme in Milliampere (mA)	1300
Spannung in V	220-240
Absicherung in A	10
Phasenanzahl	1
Frequenz in Hz	50
Länge der elektrischen Zuleitung in m	2,2
Leuchtmittel tauschen	Kundendienst
Mitgeliefertes Zubehör	
Eiswürfelschale	•

F 4001 D
 Stand-Gefrierschrank
 mit ComfortFrost, SuperFrost und VarioRoom für flexible und sichere Lagerung.



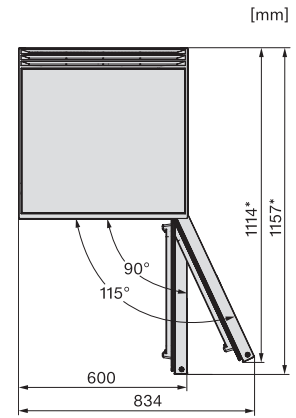
K4003D ws, K4002D ws, F4001D ws, F4001C ws,
 FN4002D ws, Aufstellskizze (*Fußnote) (Skizze)

*Damit der deklarierte Energieverbrauch erzielt wird, sind die dem Gerät beigefügten Abstandshalter zu verwenden. Hierdurch vergrößert sich die Gerätetiefe um ca. 35 mm. Das Gerät ist ohne Verwendung der Abstandshalter voll funktionsfähig, hat aber einen geringfügig höheren Energieverbrauch.



K4003D ws, K4002D ws, F4001D ws, F4001C ws,
 FN4002D ws, Installation (*Fußnote) (Skizze)

*1. Ansicht von Vorne, 2. Netzanschlussleitung L = 2200 mm



K4003D ws, K4002D ws, F4001D ws, F4001C ws,
 FN4002D ws, Draufsicht (*Fußnote) (Skizze)

*Damit der deklarierte Energieverbrauch erzielt wird, sind die dem Gerät beigefügten Abstandshalter zu verwenden. Hierdurch vergrößert sich die Gerätetiefe um ca. 35 mm. Das Gerät ist ohne Verwendung der Abstandshalter voll funktionsfähig, hat aber einen geringfügig höheren Energieverbrauch.