

FNS 7774 D

Einbau-Gefrierschrank

mit NoFrost und acht Gefrierschubladen auf Teleskopauszügen für max. Komfort.



- Fertige Eiswürfel durch den IceMaker mit Frischwasseranschluss
- Doppelter Komfort dank Miele's Ice-&PizzaBox
- Keine Vereisung des Gefriergutes – nie mehr abtauen dank NoFrost
- Optimale und wartungsfreie Ausleuchtung des Innenraums mit LED
- Gedämpftes Schließen der Tür durch SoftClose



EAN: 4002516746706 / Materialnummer: 12443620 / Alte Materialnummer: 37777405EU1

<b>Gerätekategorie</b>	
Gefrierschrank	•
<b>Bauform</b>	
Einbaugerät	•
Einbaugerät integriert	•
Türanschlag	links
Türanschlag wechselbar	•
Side-by-Side fähig	•
<b>Design</b>	
Beleuchtung Gefrierzone	LED
Beleuchtung IceMaker	•
<b>Bedienkomfort</b>	
Vernetzung mit Miele@home	•
NoFrost	•
VarioRoom	•
SoftClose	•
Eiswürfelbereiter mit Frischwasseranschluss (Icemaker)	•
<b>Steuerung</b>	
Bedienkonzept	FreshTouch
Unabhängige Temperaturregelung der Kühl- und Gefrierzone	Nein
SuperFrost	•
Anzahl Temperaturzonen	1
Sabbatmodus	•
Party-Modus	•
<b>Gefriergerät/-zone</b>	
Anzahl Gefrierschubladen	8
davon auf Auszügen	6
davon Ice-&PizzaBox	2
<b>Effizienz und Nachhaltigkeit</b>	
Energieeffizienzklasse (A – G)	D
Energieverbrauch pro Jahr in kWh	189,80
Energieverbrauch in 24 h in kWh	0,52
<b>Sicherheit</b>	
Verriegelungsfunktion	•
Akustischer Türalarm	•
Akustischer Temperaturalarm Gefrierteil	•
Optischer Türalarm	•
Optischer Temperaturalarm	•
Netzausfallanzeige Gefrierteil	•
<b>Technische Daten</b>	
Nischenbreite in mm min.	560
Nischenbreite in mm max.	570
Nischenhöhe in mm min.	1772
Nischenhöhe in mm max.	1788
Nischentiefe in mm	550
Gerätebreite in mm	559
Gerätehöhe in mm	1770
Gerätetiefe in mm	546
Gewicht in kg	71,2
Befestigungstechnik	Festtür

FNS 7774 D

Einbau-Gefrierschrank

mit NoFrost und acht Gefrierschubladen auf Teleskopauszügen für max. Komfort.



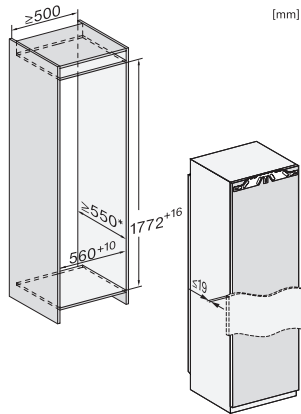
EAN: 4002516746706 / Materialnummer: 12443620 / Alte Materialnummer: 37777405EU1

Max. Türfrontgewicht Kühlteil in kg	26
Klimaklasse	SN-T
4-Sterne-Gefrierzone in l	213
Gesamtnutzzinhalt in l	213
Eiswürfelproduktion pro Tag in kg	0,8
Lagerzeit bei Störung in h	9
Gefriervermögen in kg/24h	12,00
Luftschallemissionsklasse (A-D)	B
Luftschallemissionen in dB(A) re1pW	33
Stromaufnahme in Milliampere (mA)	1300
Spannung in V	220-240
Absicherung in A	10
Phasenanzahl	1
Frequenz in Hz	50-60
Länge der elektrischen Zuleitung in m	2,2
Leuchtmittel tauschen	Kundendienst

## FNS 7774 D

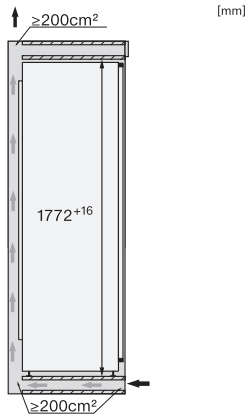
### Einbau-Gefrierschrank

mit NoFrost und acht Gefrierschubladen auf Teleskopauszügen für max. Komfort.

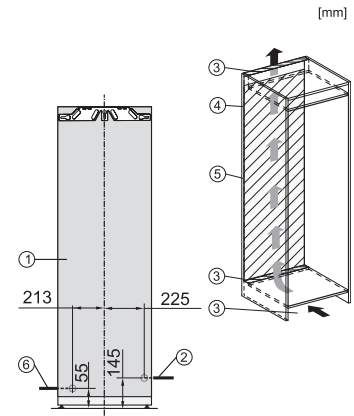


K7733E, K7763E, K7732D, K7732E, K7734F, K7764E, K7743E, K7744E, K7773D, K7774D, Einbau (Fußnote\*) (Skizze)

\*Der deklarierte Energieverbrauch wurde mit einer Nischentiefe von 560 mm ermittelt. Das Kältegerät ist bei einer Nischentiefe von 550 mm voll funktionsfähig, hat aber einen geringfügig höheren Energieverbrauch.



K7733E, K7763E, K7732D, K7732E, K7734F, K7764E, K7743E, K7744E, K7773D, K7774D, Seitenansicht (Skizze)



FNS7774D, FNS7794E, Installation ("Fußnote") (Skizze)

\*1. Ansicht von Vorne, 2. Netzanschlussleitung, L = 2100 mm, 3. Lüftungsausschnitt min. 200 cm<sup>2</sup>, 4. Belüftung, 5. Kein Anschluss in diesem Bereich, 6. Wasseranschluss L = 2000 mm