



## Vollraumkühler EKS123



Integrierbarer Vollraumkühler



### Ausstattungsmerkmale

<b>Ausstattung</b>	<ul style="list-style-type: none"> <li>» Elektronische Steuerung</li> <li>» Smart-Funktion (Kühlraumtemperatur wird zwischen 2°C – 8°C in Abhängigkeit von der Umgebungstemperatur automatisch eingestellt)</li> </ul>
<b>Kühlraum</b>	<ul style="list-style-type: none"> <li>» Nutzinhalt 199 L</li> <li>» Abtauvollautomatik</li> <li>» Wartungsfreie LED-Innenbeleuchtung (2 W)</li> <li>» 5 große Glasabstellflächen (4 höhenverstellbar)</li> <li>» 1 großer Behälter für Obst und Gemüse</li> </ul>
<b>Innentürausstattung</b>	<ul style="list-style-type: none"> <li>» 1 großes Butter-/Käsefach</li> <li>» 1 großes Mehrzweckfach</li> <li>» 1 Eierbehälter</li> <li>» 1 großes Flaschen-/Dosenfach</li> </ul>

### Technische Daten

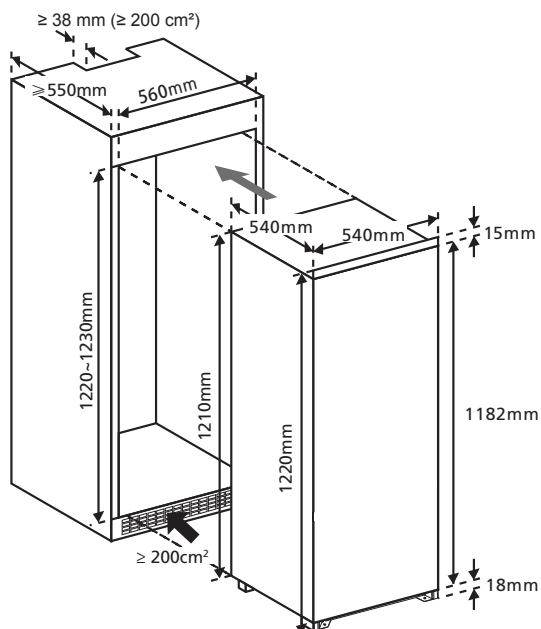
<b>Energieeffizienzklasse</b>	E*
<b>Anschlusswert</b>	220-230 V / 50 Hz, 80 W
<b>Jährlicher Energieverbrauch</b>	100 kWh*
<b>Klimaklasse</b>	SN, N, ST, T (+ 10°C bis + 43°C)
<b>Geräuschpegel</b>	39 dB(A)
<b>Gesamtrauminhalt</b>	199 L
<b>Einbaumaße H/B/T</b>	<ul style="list-style-type: none"> <li>» 1226/540/540 mm</li> <li>» Nischenhöhe 123 cm</li> </ul>
<b>Tür</b>	<ul style="list-style-type: none"> <li>» Schlepptürtechnik</li> <li>» Türanschlag rechts (wechselbar)</li> </ul>
<b>Anschlusskabel</b>	Schukostecker mit Kabel ca. 200 cm lang



Elektronische Steuerung



Flaschenregal



	Best.-Nr.	EAN-Code
Vollraumkühler 123 cm Schlepptür	EKS123	4051543134963