



Kühl-Gefrier-Kombination EKG178



Integrierbare Kühl-Gefrier-Kombination



Ausstattungsmerkmale

Ausstattung	<ul style="list-style-type: none"> » Elektronische Steuerung » Superfrost-Funktion (Zeitliche Absenkung des Gefrierteils auf Minimum-Temperatur – ideal für große Gefrier Mengen) » Smart-Funktion (Kühlraumtemperatur wird zwischen 2°C – 8°C in Abhängigkeit von der Umgebungstemperatur automatisch eingestellt)
Kühlraum	<ul style="list-style-type: none"> » Nutzinhalt: 179 L* » Automatisches Abtauen » Wartungsfreie LED-Innenbeleuchtung (2 W) » 5 große Glasabstellflächen (4 höhenverstellbar) » 1 großer Behälter für Obst und Gemüse
Innentürausstattung	<ul style="list-style-type: none"> » 1 großes Butter-/Käsefach » 1 großes Mehrzweckfach » 1 Eierbehälter » 1 großes Flaschen-/Dosenfach
Gefriereteil****	<ul style="list-style-type: none"> » Nutzinhalt 70 L* » 4-Sterne-Gefrierleistung » 1 Eiswürfelbehälter » 3 herausziehbare Schubladen » Gefriervermögen 3,2 kg/24 h* » Lagerzeit bei Störung 10 h

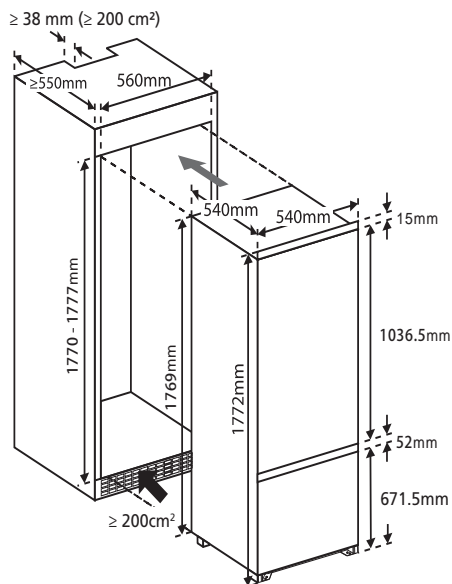
Technische Daten

Energieeffizienzklasse (A-G)	E*
Anschlusswert	220 – 230 V / 50 Hz, 115 W
Jährlicher Energieverbrauch	216 kWh*
Klimaklasse	N/ST (16°C – 38°C)
Luftschallemissionen	39 dB(A)*
Luftschallemissionsklasse	C*
Gesamtrauminhalt	249 L*
Einbaumaße H/B/T	1770/540/540 mm Nischenhöhe 178 cm
Tür	<ul style="list-style-type: none"> » Schlepptürtechnik » Türanschlag rechts (wechselbar)
Anschlusskabel	Schuko stecker mit Kabel ca. 200 cm lang

* Angaben gemäß Verordnung (EU) 2019/2016



Elektronische Steuerung



	Best.-Nr.	EAN-Code
Kühl-/Gefrierkombination 178 cm Schlepptür	EKG178	4051543134956