

# Kühl-Gefrier-Kombination EKG145



Integrierbare Kühl-Gefrier-Kombination



## Ausstattungsmerkmale

- |                            |  |
|----------------------------|--|
| <b>Kühlraum</b>            | <ul style="list-style-type: none"> <li>» Nutzinhalt: 154 L*</li> <li>» <b>Automatisches Abtauen</b></li> <li>» <b>Innenbeleuchtung 15W</b></li> <li>» 3 große Glasabstellflächen (2 höhenverstellbar)</li> <li><b>1 Flaschenregal</b></li> <li><b>1 großes be-fresh-Fach</b></li> <li><b>(Regulierung der Feuchtigkeit für Obst und Gemüse)</b></li> </ul> |
| <b>Innentürausstattung</b> | <ul style="list-style-type: none"> <li>» 2 große Mehrzweckfächer</li> <li>» 1 Eierbehälter</li> <li>» 1 großes Flaschen-/Dosenfach</li> </ul>  |
| <b>Gefrierteil****</b>     | <ul style="list-style-type: none"> <li>» Reduzierte Eisbildung durch Umhüllungsverdampfer</li> <li>» Nutzinhalt 57 L*</li> <li>» 4-Sterne-Gefrierleistung</li> <li>» 1 Eiswürfelbehälter</li> <li>» 2 herausziehbare Schubladen</li> <li>» <b>Gefriervermögen 2,6 kg/24 h*</b></li> <li>» <b>Lagerzeit bei Störung 18 h</b></li> </ul>                     |

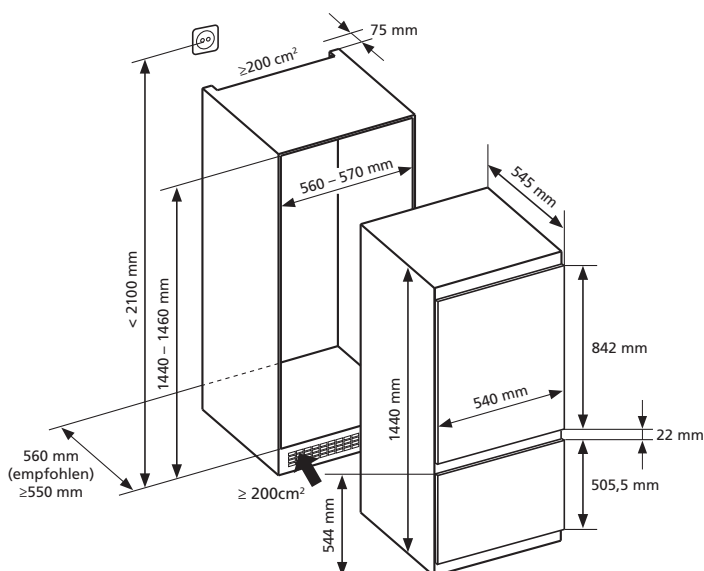
## Technische Daten

- |                                      |  |
|--------------------------------------|--|
| <b>Energie-Effizienzklasse (A-G)</b> | E*   |
| <b>Anschlusswert</b>                 | 220 – 240 V / 50 Hz, 144 W   |
| <b>Jährlicher Energieverbrauch</b>   | 204 kWh*   |
| <b>Klimaklasse</b>                   | T/N (16°C – 43°C)  |
| <b>Luftschallemissionen</b>          | 38 dB(A)*  |
| <b>Luftschall-emissionsklasse</b>    | C*   |
| <b>Gesamtrauminhalt</b>              | 211 L*   |
| <b>Einbaumaße H/B/T</b>              | 1440/540/545 mm<br>Nischenhöhe 145 cm  |
| <b>Tür</b>                           | <ul style="list-style-type: none"> <li>» Schlepptürtechnik</li> <li>» Türanschlag rechts (wechselbar)</li> </ul> |
| <b>Anschlusskabel</b>                | Schukostecker mit Kabel ca. 200 cm lang  |

\* Angaben gemäß Verordnung (EU) 2019/2016



be-fresh-Behälter für Obst und Gemüse  
Flaschenregal



	Best.-Nr.	EAN-Code
Kühl-/Gefrierkombination 145 cm Schlepptür	EKG145	4051543135014