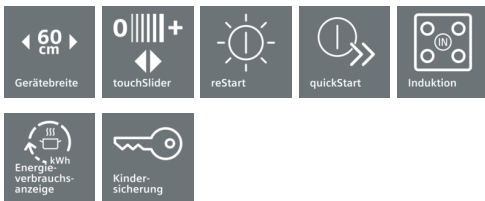
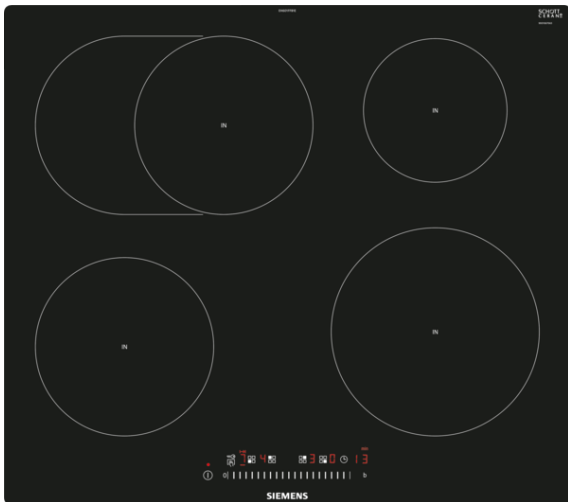


## iQ300, Induktionskochfeld, 60 cm, Schwarz EH601FFB1E



Induktionskochfeld mit innovativen Features für mehr Flexibilität beim Kochen.

- ✓ Innovative Induktions-Technologie macht Kochen schneller, sauberer und sicherer.
- ✓ Platz auch für große Bräter dank zuschaltbarer Bräterzone.
- ✓ Kürzere Ankochzeiten mit bis zu 50% mehr Leistung dank powerBoost-Funktion.
- ✓ Dank touchSlider-Bedienung wird die Temperatur durch direktes Antippen oder Entlangstreichen auf der Bedienskala mit nur einem Finger gesteuert.

### Ausstattung

#### Technische Daten

Gerätetyp : Kochstelle Glaskeramik  
 Bauform : Einbau  
 Energiequelle : Elektro  
 Anzahl der Kochzonen, die gleichzeitig benutzt werden können : 4  
 Gerätebreite (mm) : 572  
 Abmessungen des Gerätes (mm) : 56 x 572 x 512  
 Abmessungen des verpackten Gerätes (mm) : 126 x 753 x 603  
 Nettogewicht (kg) : 14,211  
 Bruttogewicht (kg) : 15,4  
 Restwärmearzeige : Getrennt  
 Steuerung : Vorne  
 Hauptoberflächenmaterial : Glaskeramik  
 Oberflächenfarbe : Schwarz  
 Approbationszertifikate : AENOR, CE  
 Länge Anschlusskabel (cm) : 110  
 EAN-Nummer : 4242003716052  
 Elektroanschlusswert (W) : 7400  
 Spannung (V) : 220-240  
 Frequenz (Hz) : 60; 50



### Sonderzubehör

HZ9SE030	3-er Set best aus 2 Töpfen + 1 Pfanne
HZ390090	Wok-Set 3-teilig
HZ390042	4-er Set best aus 3 Töpfe + 1 Pfanne

**iQ300, Induktionskochfeld, 60 cm,  
Schwarz  
EH601FFB1E**

#### Ausstattung

##### Profi-Ausstattung

- Bräterzone
- 4 Induktions-Kochzonen

##### Design:

- flächenbündiges Design
- touchSlider-Bedienung (mono)

##### Komfort

- quickStart
- reStart
- Hauptschalter
- 17 Leistungs-Stufen

##### Schnelligkeit:

- powerBoost-Funktion für alle Induktions-Kochzonen möglich

##### Umwelt und Sicherheit:

- Energieverbrauchsanzeige
- 2-stufige Restwärmeanzeige je Kochzone

##### Leistung und Größe:

- Kochzonen: 1 x Ø 180 mm, 1.8 kW (max. Powerstufe 3.1 kW)  
Induktion; 1 x Ø 280 mm, 1.8 kW (max. Powerstufe 3.1 kW)  
Induktion; 1 x Ø 145 mm, 1.4 kW (max. Powerstufe 2.2 kW)  
Induktion; 1 x Ø 210 mm, 2.2 kW (max. Powerstufe 3.7 kW)  
Induktion
- Anschlusswert: 7,4 kW

##### Maße

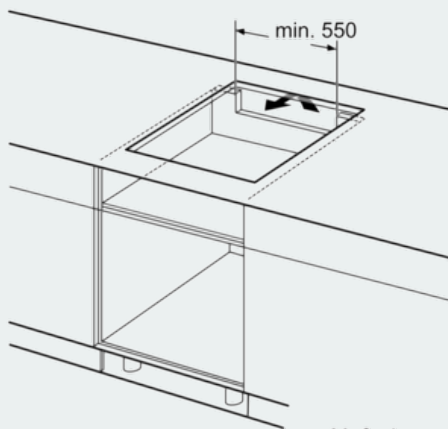
- Einbaumaße: 560 mm x 500 mm
- Anschlusskabel beigelegt in Verpackung

##### Technische Informationen

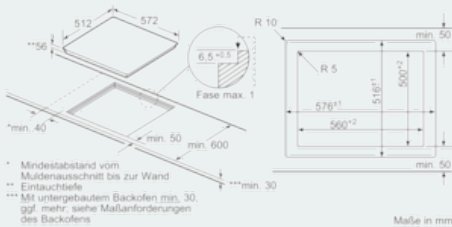
- Länge Anschlußkabel: 110 cm
- Min. Arbeitsplattenstärke: 30 mm

**iQ300, Induktionskochfeld, 60 cm,  
Schwarz  
EH601FFB1E**

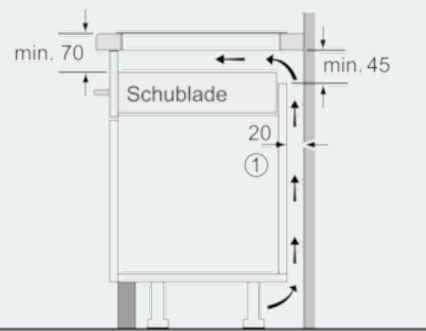
Maßzeichnungen



Maße in mm

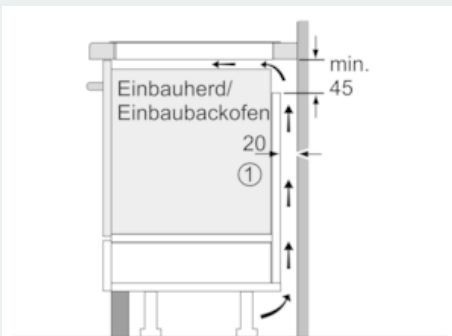


Maße in mm



① Lüftungsspalt muß vorgesehen werden.

Maße in mm



① Lüftungsspalt muß vorgesehen werden.

Maße in mm