



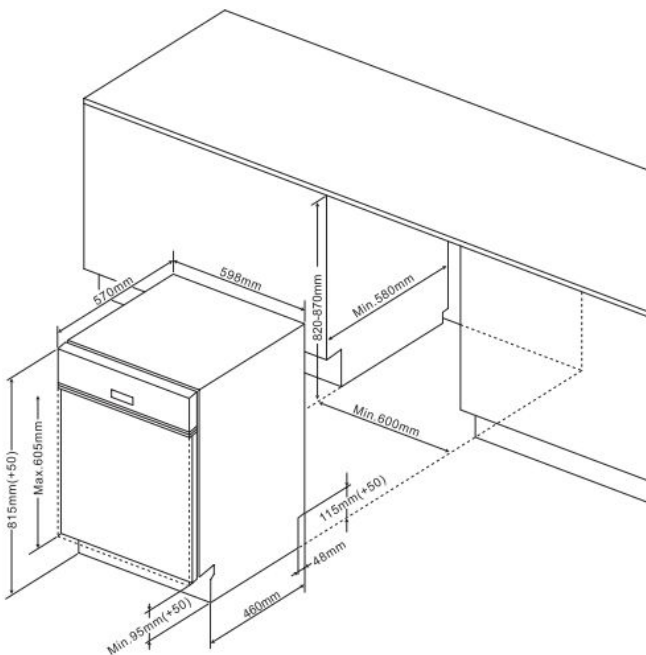
Edelstahlblende

- 14 Maßgedecke
- Aquastopp Sicherheitsschlauch, elektronisch
- Startzeitvorwahl, 3/6/9/12 h
- 6 Programme
- 4 Spültemperaturen
- OpenDry - Türöffnung nach Programmende
- Halbbeladung
- Klarspüler-, Salzangelanzeige
- **Flex Besteckschublade**
- Aqua Spray mit 3 Sprüharmen
- Quickmatic, beladener Oberkorb höhenverstellbar
- verstellbare Tassenablage
- Unterkorb mit faltbaren Gittern
- Innenbehälter: Edelstahl

Technische Daten (Ref-Programm: ECO 3:18 h)*

- Energieeffizienzklasse: D
- Energieverbrauch pro 100 Spülgänge: 85 kWh
- Wasserverbrauch pro Spülgang: 11,0 l
- Luftschallemission: 49 dB (A) re 1 pW, Klasse: C
- Nische (HxBxT): 820-870 x 600 x min. 580 mm
- hocheinbaubar
- Frontjustierung: 4,0-6,0 kg Möbelfrontgewicht
- von vorne verstellbare Hinterfüße
- Anschlusswert: 1,93 kW
- Spannung/Frequenz: 230 V / 50 Hz
- Kabellänge mit Schukostecker: 150 cm, Position Rückseite: mittig
- Schlauchlänge Zu-/Ablauf: 150 / 140 cm, Position Rückseite: rechts / rechts
- Gewicht netto/brutto: 34,5 / 41,5 kg
- Transportmaße (HxBxT): 890 x 645 x 645 mm

EAN 5906006941536



Technische Daten

Modell / Art.-Nr.	EGSP 574 100 E
Bauart	integriert
Breite	60,0
Farbe	silber

Leistung

Energieeffizienzklasse	D
Referenzprogramm / Dauer Referenzprogramm (Min)	Eco / 198
Schall-Leistung (dB re 1pW)	49
Luftschallemissionsklasse	C
Energieverbrauch pro 100 Spülgänge	85
Standardspülgang Verbrauch, (l)	11,0
Gewichtete Leistungsaufnahme im Aus-Zustand (W) / Gewichtete Leistungsaufnahme im Stand-by (W)	0,5 / 1,0

Ausstattung

Steuerung	elektronisch
Durchlauferhitzer-Technik	•
Maßgedecke	14
Sprühebene(n)	3
Schmutzsensor / Automatikprogramm	- / -
Wasseranschluss in °C maximal	25
Schwimmerschalter / Aqua Stopp / elektronisch	• / • / •
höhenverstellbarer Oberkorb	Quickmatic = beladen
klappbare Tellerablagen Oberkorb	-
Anzahl Tassenablagen Oberkorb	1
klappbare Tellerablagen Unterkorb	•
Flex-Besteckschublade	•
Innenbeleuchtung	-

Bedienung

Display	-
BlueDot	-
Programmablaufanzeige	-
Salz- / Klarspüleranzeige	• / •

Zusatzfunktionen

Halbeladung / Zonenspülen	• / -
StrongWash / Turbo Drying	- / -
WaterSpinner	-
Startzeitvorwahl in h / Restzeitanzeige	3/6/9/12 / -

Programme / Optionen

Anzahl Programme / Temperaturen	6 / 4
Programme	Intensiv 65°C 205 Min. / Eco 50°C 198 Min. / Glas 50°C 120 Min. / 90 Min. 55°C 90 Min. / Universal 55°C 175 Min. / {Prog

Technische Daten*

hocheinbaubar	•
Wasserdruck (bar)	0,4 - 10
höhenverstellbar, von vorne verstellbare Hinterfüße	•
Schlauchlänge Zulauf / Ablauf (cm)	150 / 140
Position Zulauf- / Ablaufschlauch (Rückansicht)	rechts / rechts
Kabellänge mit Schukostecker (cm)	150
Position Netzkabel (Rückansicht)	mittig
Gerätemaße H x B x T (mm)	815 x 598 x 570
Nischenmaße H x B x T (mm)	820 - 870 x 600 x 580
Möbelfrontgewicht max. (kg)	4,0-6,0 kg
Anschlusswert (kW)	1,93
Spannung (V) / Frequenz (Hz)	230 / 50
Absicherung (A)	10
Gewicht netto / brutto (kg)	34,5 / 41,5
Transportmaße HxBxT (mm)	890 x 645 x 645

EAN

5906006941536

NACHKAUFBARES ZUBEHÖR

*Technische Daten nach delegierter Verordnung (EU) Nr. 2019/2017.

1) Auf der Grundlage von 100 Standardreinigungszyklen bei Kaltwasserbefüllung und dem Verbrauch der Betriebsarten mit geringer Leistungsaufnahme. Der tatsächliche Energieverbrauch hängt von der Art der Nutzung des Geräts ab.

2) Auf der Grundlage von 100 Standardreinigungszyklen. Der tatsächliche Wasserverbrauch hängt von der Art der Nutzung des Geräts ab.

