

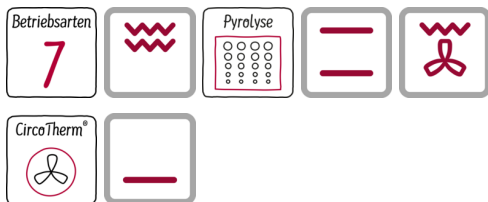
N 30
 ECB2662 EINBAUHERD
 E2CCG6ANO EDELSTAHL



COOKING PASSION SINCE 1877



A



- ✓ CircoTherm® - das ausgezeichnete Neff Heißluftsystem für gleichzeitiges Backen, Braten und Kochen auf bis zu 3 Ebenen
- ✓ Pyrolytische Selbstreinigung - Der Backofeninnenraum reinigt sich selbständig.
- ✓ Klapptür

Ausstattung

Technische Daten

Frontfarbe : Edelstahl
 Bauform : Einbau
 Integriertes Reinigungssystem : Pyrolytisch
 Nischenmaße (H x B x T) (mm) : 600-604 x 560-568 x 550
 Abmessungen des Gerätes (mm) : 595 x 594 x 548
 Abmessungen des verpackten Gerätes (mm) : 660 x 655 x 670
 Material der Blende : Edelstahl
 Material der Tür : Glas
 Nettogewicht (kg) : 37,939
 Nettovolumen - Backrohr 1 (l) : 71
 Beheizungsarten : Großflächengrill, Heißluft, Heißluft sanft, Ober-/Unterhitze, Pizzastufe, Umluftgrill, Unterhitze
 Material 1. Backrohr : Andere
 Kontrolle der Temperatur : Keine Temperaturregelung
 Anzahl eingebauter Leuchten : 1
 Approbationszertifikate : CE, VDE
 EAN-Nummer : 4242004221029
 Anzahl der Innenräume (2010/30/EC) : 1
 Energieeffizienz : A
 Energieverbrauch pro Ober-/Unterhitze Zyklus (2010/30/EC) : 0,99
 Energieverbrauch pro Heißluft-Zyklus (2010/30/EC) : 0,81
 Energieeffizienzindex (2010/30/EC) : 95,3
 Elektroanschlusswert (W) : 11400
 Absicherung (A) : 3*16
 Spannung (V) : 220-240
 Frequenz (Hz) : 50; 60
 Steckerart : Festanschluss, ohne Stecker

Zubehör

1 x Kombirost, 1 x Universalpfanne

Sonderzubehör

Z11AB15A0 : Backblech, Keramik antihaft , Z11AU15A0 : Universalpfanne, Keramik antihaft , Z11CB10E0 : Backblech, emailliert, grau , Z11CL15E0 : Deckel für Profipfanne, emailliert, grau , Z11CN15E0 : Profi-Pfanne, emailliert, grau , Z11CR10X0 : Back- und Bratrost (Standard) , Z11CU10E0 : Universalpfanne, emailliert, grau , Z11GT10X3 : Glasbräter, 5,4l , Z11GU20X0 : Glaspfanne , Z11TE25X0 : Teleskopauszug 2-fach , Z11TF25X0 : Teleskopvollauszug 2-fach , Z11TF36X0 : Teleskop-Vollauszug 3-fach, Standard , Z11TI15X0 : VarioClip , Z11TJ25X0 : Teleskopausz. 2-fach, davon 1x VarioClip , Z11TJ35X0 : Teleskopausz. 3-fach, davon 1x VarioClip , Z12CN10A0 : Profi-Pfanne, emailliert, anthrazit , Z12CQ10A0 : Grillblech, emailliert, anthrazit , Z1352X0 : Pizzaform, emailliert, grau , Z13CV05S0 : Verblendeleiste für Sockel , Z19DD10X0 : Dampfset für Backofen , Z9220W0 : Umbauschrank



N 30
ECB2662 EINBAUHERD
E2CCG6ANO EDELSTAHL

Ausstattung

Backofentyp und Heizart

- ECB2662 Einbauherd mit 7 Heizarten:
CircoTherm®, Ober-/Unterhitze, Thermogrill, Großflächengrill,
Pizzastufe, Unterhitze, CircoTherm® sanft
- Elektronische Temperaturregelung von 50 °C - 275 °C
- Garraumvolumen: 71 l

Zubehörträger / Auszugssystem:

Design

- LED Display (rot), elektronische Steuerung
- Voll versenkbare Bedienknebel

Reinigung

- Pyrolytische Selbstreinigung
- Vollglas-Innentür

Komfort

- EasyClock
- Klapptür
- Schnellaufheizung
- Halogenleuchte
- Kühlgebläse
- Profilgriff

Zubehör

- 1 x Kombirost, 1 x Universalpfanne

Umwelt und Sicherheit

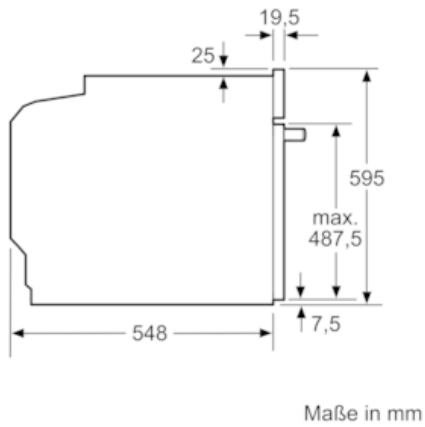
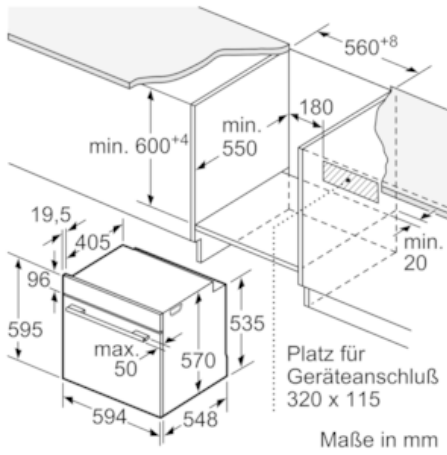
- Individuell einstellbare Kindersicherung
Türverriegelung bei Pyrolysebetrieb
Automatische Sicherheitsabschaltung

Technische Info:

- Energieeffizienzklasse (gem. EU Nr. 65/2014): A (auf einer Energieeffizienzklassen-Skala von A+++ bis D)
Energieverbrauch pro Zyklus im konventionellen Modus: 0.99 kWh
Energieverbrauch pro Zyklus im Umluft-Modus: 0.81 kWh
Zahl der Garräume: 1
Wärmequelle: elektrisch
Innenraumvolumen: 71 l
- Nennspannung: 220 - 240 V
- Gesamtanschlusswert Elektro: 11.4 kW
- Gerätemaße (HxBxT): 595 x 594 x 548 mm
- Nischenmaße (HxBxT): 595 mm x 560 mm x 550 mm
- „Maße und Einbauhinweise zu diesem Gerät gemäß technischer Zeichnung beachten“

N 30
 ECB2662 EINBAUHERD
 E2CCG6ANO EDELSTAHL

Maßzeichnungen



Einbau mit einem Kochfeld.

