

N 30  
 ECB1602 EINBAUHERD  
 E1CCCOANO EDELSTAHL  
 EINBAUHERD  
 ECB1602



A



- ✓ CircoTherm® - das ausgezeichnete Neff Heißluftsystem für gleichzeitiges Backen, Braten und Kochen auf bis zu 3 Ebenen
- ✓ Klapptür

#### Ausstattung

##### Technische Daten

Frontfarbe : Edelstahl  
 Bauform : Einbau  
 Integriertes Reinigungssystem : Nein  
 Nischenmaße (H x B x T) (mm) : 600-604 x 560-568 x 550  
 Abmessungen des Gerätes (mm) : 595 x 594 x 548  
 Abmessungen des verpackten Gerätes (mm) : 655 x 675 x 655  
 Material der Blende : Edelstahl  
 Material der Tür : Glas  
 Nettogewicht (kg) : 31,839  
 Nettovolumen - Backrohr 1 (l) : 71  
 Beheizungsarten : Großflächengrill, Heißluft, Heißluft sanft, Ober-/Unterhitze, Umluftgrill  
 Material 1. Backrohr : Andere  
 Kontrolle der Temperatur : Keine Temperaturregelung  
 Anzahl eingebauter Leuchten : 1  
 Approbationszertifikate : CE, VDE  
 EAN-Nummer : 4242004237075  
 Anzahl der Innenräume (2010/30/EC) : 1  
 Energieeffizienz : A  
 Energieverbrauch pro Ober-/Unterhitze Zyklus (2010/30/EC) : 0,97  
 Energieverbrauch pro Heißluft-Zyklus (2010/30/EC) : 0,81  
 Energieeffizienzindex (2010/30/EC) : 95,3  
 Elektroanschlusswert (W) : 11200  
 Absicherung (A) : 3\*16  
 Spannung (V) : 220-240  
 Frequenz (Hz) : 60; 50  
 Steckerart : Festanschluss, ohne Stecker

#### Zubehör

1 x Kombirost, 1 x Universalpfanne

#### Sonderzubehör

Z11AB15A0 : Backblech, Keramik antihaft, Z11AU15A0 : Universalpfanne, Keramik antihaft, Z11CB10E0 : Backblech, emailliert, grau, Z11CL15E0 : Deckel für Profipfanne, emailliert, grau, Z11CN15E0 : Profi-Pfanne, emailliert, grau, Z11CR10X0 : Back- und Bratrost (Standard), Z11CU10E0 : Universalpfanne, emailliert, grau, Z11GT10X3 : Glasbräter, 5,4l, Z11GU20X0 : Glaspfanne, Z11TE25X0 : Teleskopauszug 2-fach, Z11TF25X0 : Teleskopvollauszug 2-fach, Z11TF36X0 : Teleskop-Vollauszug 3-fach, Standard, Z11TI15X0 : VarioClip, Z11TJ25X0 : Teleskopausz. 2-fach, davon 1x VarioClip, Z11TJ35X0 : Teleskopausz. 3-fach, davon 1x VarioClip, Z12CN10A0 : Profi-Pfanne, emailliert, anthrazit, Z12CQ10A0 : Grillblech, emailliert, anthrazit, Z1352X0 : Pizzaform, emailliert, grau, Z13CV0550 : Verblendeleiste für Sockel, Z19DD10X0 : Dampfset für Backofen, Z9220W0 : Umbauschrank



4 242004 237075

N 30  
ECB1602 EINBAUHERD  
E1CCCOANO EDELSTAHL  
EINBAUHERD  
ECB1602

## Ausstattung

### Backofentyp und Heizart

- ECB1602 Einbauherd mit 5 Heizarten:  
CircoTherm®, Ober-/Unterhitze, Thermogrill, Großflächengrill,  
CircoTherm® sanft
- Temperaturregelung von 50 °C - 275 °C
- Garraumvolumen: 71 l

### Zubehörträger / Auszugssystem:

- Großraumbackofen mit Einhängegittern

### Design

- Drehwähler, Voll versenkbare Bedienknebel
- Email grau

### Reinigung

- Vollglas-Innentür

### Komfort

- LED Display (rot), mechanische Steuerung
- EasyClock
- Klapptür
- Schnellaufheizung
- Halogenleuchte
- Kühlgebläse
- Profilgriff

### Zubehör

- 1 x Kombirost, 1 x Universalpfanne

### Umwelt und Sicherheit

- 50 °C
- Individuell einstellbare Kindersicherung

### Technische Info:

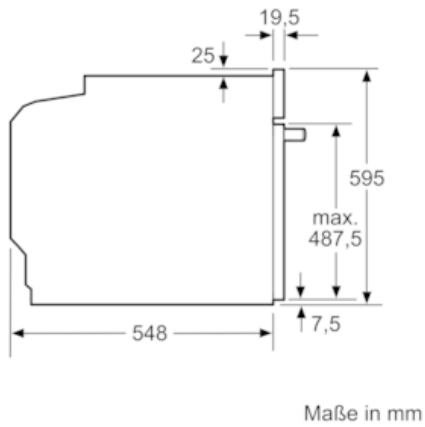
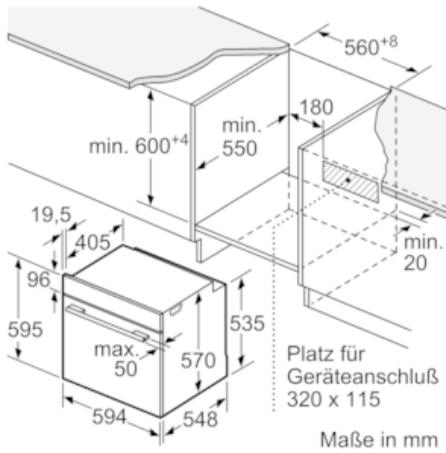
- ER1x4 ZZ in Herd (1+3)
- Nennspannung: 220 - 240 V
- Gesamtanschlusswert Elektro: 11.2 kW
- Energieeffizienzklasse (gem. EU Nr. 65/2014): A (auf einer Energieeffizienzklassen-Skala von A+++ bis D)  
Energieverbrauch pro Zyklus im konventionellen Modus: 0.97 kWh  
Energieverbrauch pro Zyklus im Umluft-Modus: 0.81 kWh  
Zahl der Garräume: 1  
Wärmequelle: elektrisch  
Innenraumvolumen: 71 l

### Maße

- Gerätemaße (HxBxT): 595 x 594 x 548 mm
- Nischenmaße (HxBxT): 604 mm x 560 mm x 550 mm
- „Maße und Einbauhinweise zu diesem Gerät gemäß technischer Zeichnung beachten“

N 30  
ECB1602 EINBAUHERD  
E1CCCOANO EDELSTAHL  
EINBAUHERD  
ECB1602

Maßzeichnungen



Einbau mit einem Kochfeld.

