



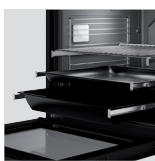
EBS900



Versenkbare Knebel



fullCLEAR-Door mit herausnehmbaren, glatten Innenscheiben



XXL-Backraum mit glatten Seitenwänden für bis zu 3 Vollauszüge

## Elektro-Einbaubackofen EBS900



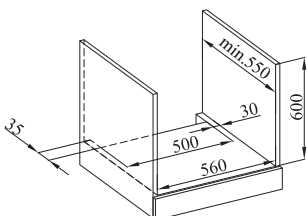
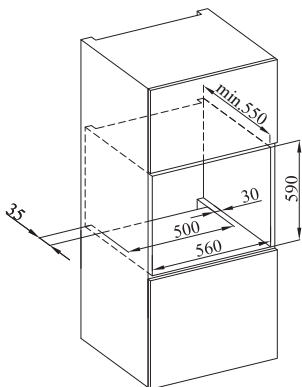
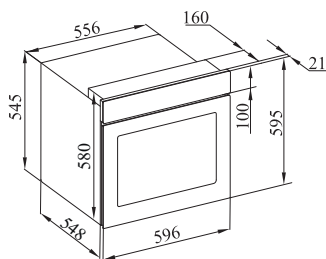
### Ausstattungsmerkmale

<b>Ausstattung</b>	<ul style="list-style-type: none"> <li>» Versenkbare Knebel</li> <li>» <b>6 Funktionen</b></li> <li>» Oberhitze</li> <li>» Unterhitze</li> <li>» Ober-/Unterhitze</li> <li>» Ober-/Unterhitze mit Umluft</li> <li>» Unterhitze mit Umluft</li> <li>» <b>Backraumbeleuchtung</b></li> <li>» <b>CLEAN UP-Emaillierung</b></li> <li>» <b>Glatte Seitenwände</b></li> <li>» Relingsystem verchromt</li> <li>» bis zu 3 Vollauszüge möglich</li> <li>» 1 verchromter Grillrost</li> <li>» 1 emailliertes Backblech</li> </ul>
<b>Komfort-Funktionen</b>	<ul style="list-style-type: none"> <li>» Vollglas-Innentür 2-fach verglast</li> <li>» <b>Belüftete Innenscheiben</b></li> <li>» <b>Türinnenscheiben herausnehmbar</b></li> <li>» <b>Einfache Reinigung der Türscheiben</b></li> <li>» Backofentür komplett aushängbar</li> </ul>
<b>Sicherheit</b>	<ul style="list-style-type: none"> <li>» Querstrombelüftung und Gehäusekühlung</li> <li>» Kontrollleuchte für Backofentemperatur</li> </ul>

### Technische Daten

<b>Gerät B/H/T</b>	596/595/569 mm
<b>Anschluss</b>	2,5 kW, 220-240 V/50-60 Hz/16 A (Schuko-stecker)
<b>Energie-Effizienzklasse</b>	A <sup>1</sup>
<b>Energieverbrauch konventionelle Beheizung</b>	0,85 kWh
<b>Energieverbrauch Umluft</b>	0,84 kWh
<b>Nutzbares Garraumvolumen</b>	80 Liter

<sup>1</sup> Auf einer EEK-Skala von A+++ bis D



	Best.-Nr.	EAN-Code
Elektro-Einbaubackofen	EBS900	4051543138626
Teleskopvollauszug für eine Ebene	1128 08	4051543076096
Verchromter Grillrost	9210 15	4051543136400
Emailliertes Backblech	9210 16	4051543136417
Emaillierte Fettpfanne (60 mm tief)	9210 17	4051543136424