



Ausstattungsmerkmale

- Ausstattung**
- » Design Drehknebel
 - » **6 Funktionen**
 - » Oberhitze
 - » Unterhitze
 - » Ober-/Unterhitze
 - » Ober-/Unterhitze mit Umluft
 - » Unterhitze mit Umluft
 - » **Backraumbeleuchtung**
 - » **ORANIER CLEAN UP-Emallierung**
 - » **Glatte Seitenwände**
 - » Relingsystem verchromt
 - » bis zu 3 Vollauszüge möglich
 - » 1 verchromter Grillrost
 - » 1 emalliertes Backblech
- Komfort-Funktionen**
- » Vollglas-Innentür 2-fach verglast
 - » **Belüftete Innenscheiben**
 - » **Türinnenscheiben herausnehmbar**
 - » **Einfache Reinigung der Türscheiben**
 - » Backofentür komplett aushängbar
- Sicherheit**
- » Querstrombelüftung und Gehäusekühlung
 - » Kontrollleuchte für Backofentemperatur



pureBLACK
Design-Drehknebel



fullCLEAR-Door mit
herausnehmbaren,
glatten Innenscheiben

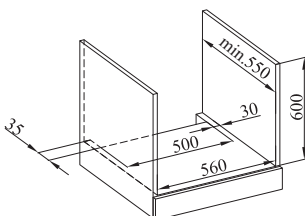
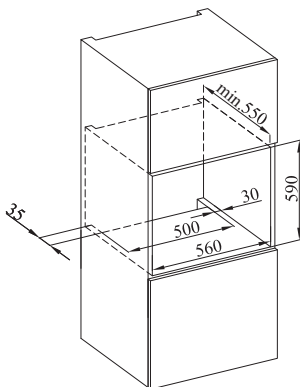
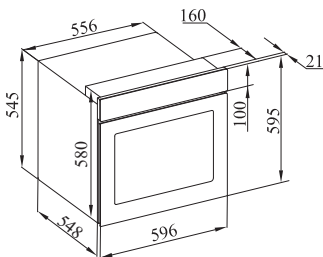


XXL-Backraum mit
glatten Seitenwänden
für bis zu 3 Vollaus-
züge

Technische Daten

Gerät B/H/T	596/595/569 mm
Anschluss	2,5 kW, 220-240 V/50-60 Hz/16 A (Schukostecker, Kabellänge ca. 140 cm)
Energie-Effizienzklasse	A ¹
Energieverbrauch konventionelle Beheizung	0,85 kWh
Energieverbrauch Umluft	0,84 kWh
Nutzbare Garraumvolumen	80 Liter

¹ Auf einer EEK-Skala von A+++ bis D



	Best.-Nr.	EAN-Code
Elektro-Einbaubackofen	EBS220	4051543135724
Teleskopvollauszug für eine Ebene	1128 08	4051543076096
Verchromter Grillrost	9210 15	4051543136400
Emalliertes Backblech	9210 16	4051543136417
Emallierte Fettpfanne (60 mm tief)	9210 17	4051543136424