

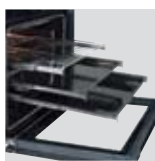
XL-Backraum 69 l



pureBLACK
Design-Drehknebel



fullCLEAR-Door mit
herausnehmbaren,
glatten Innenscheiben



XL-Backraum mit
glatten Seitenwänden
für bis zu 3 Vollaus-
züge.

Elektro-Einbauherd EBH130 pureBLACK



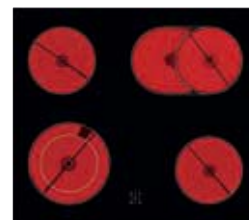
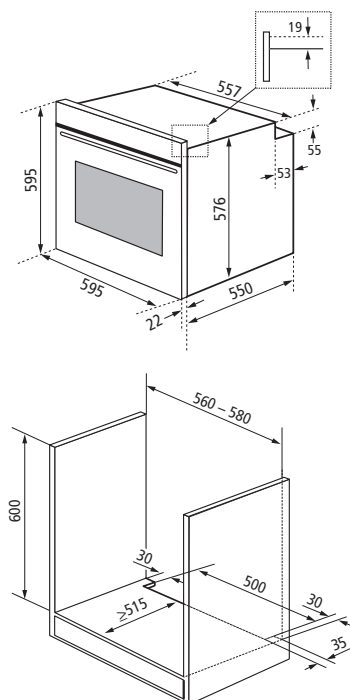
Ausstattungsmerkmale

Ausstattung	<ul style="list-style-type: none"> » Design Drehknebel » 6 Funktionen » Oberhitze » Unterhitze » Ober-/Unterhitze » Ober-/Unterhitze mit Umluft » Unterhitze mit Umluft » Backraumbeleuchtung » ORANIER CLEAN UP-Emaillierung » Glatte Seitenwände » Relingsystem verchromt » bis zu 3 Vollauszüge möglich » 1 verchromter Grillrost » 1 emailliertes Backblech
Komfort-Funktionen	<ul style="list-style-type: none"> » Vollglas-Innentür 2-fach verglast » Belüftete Innenscheiben » Türinnenscheiben herausnehmbar » Einfache Reinigung der Türscheiben » Backofentür komplett aushängbar
Sicherheit	<ul style="list-style-type: none"> » Querstrombelüftung und Gehäusekühlung » Betriebskontrollleuchte » Kontrollleuchte für Backofentemperatur

Technische Daten

Gerät B/H/T	595/595/573 mm
Anschluss	8,2 kW (inkl. Kochfeld), 400 V/50 Hz/16 A
Energie-Effizienzklasse	A ¹
Energieverbrauch konventionelle Beheizung	0,87 kWh
Energieverbrauch Umluft	0,79 kWh
Nutzbare Garraumvolumen	69 Liter

¹ Auf einer EEK-Skala von A+++ bis D



Kombinierbar mit
Kochfeld KFH110

	Best.-Nr.	EAN-Code
Elektro-Einbauherd	EBH130	4051543136370
Teleskopvollauszug für eine Ebene	1122 15	4051543100159
Verchromter Grillrost	9210 20	4051543100494
Emailliertes Backblech	9210 21	4051543100500
Emaillierte Fettpfanne (40 mm tief)	9210 22	4051543100517
Emaillierte Fettpfanne extra tief (80 mm tief)	9210 23	4051543100524