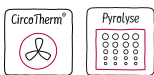


N 30, EINBAU-HERD, 60 X 60 CM, SCHWARZ
E2CCG6AK0



A



Zubehör

1 x Kombirost, 1 x Universalpfanne

Sonderzubehör

Z11AB15A0 Backblech, Keramik antihaf, Z11AU15A0 Universalpfanne, Keramik antihaf, Z11CB10E0 Backblech, emailliert, grau, Z11CL15E0 Deckel für Profipfanne, emailliert, grau, Z11CN15E0 Profi-Pfanne, emailliert, Z11CR10X0 Back- und Bratrost (Standard), Z11CU10E0 Universalpfanne, emailliert, grau, Z11GT10X3 Glasbräter, 5,4l, Z11GU20X0 Glaspfanne, Z11TE25X0 Teleskopauszug 2-fach, Z11TF25X0 Teleskopvollauszug 2-fach, Z11TF36X0 Teleskop-Vollauszug 3-fach, Standard, Z11TI15X0 VarioClip, Z11TJ25X0 Teleskopausz. 2-fach, davon 1x VarioClip, Z11TJ35X0 Teleskopausz. 3-fach, davon 1x VarioClip, Z12CL10A0 Deckel für Profipfanne, emailliert, Z12CN10A0 Profi-Pfanne, emailliert, Z12CQ10A0 Grillblech, emailliert, anthrazit, Z1352X0 Pizzaform, emailliert, grau, Z13CR10X0 Back- und Bratrost (Dampf), Z13CV05S0 Verblendeleiste für Sockel, Z1913X0 Backstein, Z19DD10X0 Dampfset für Backofen

Einbauherd mit CircoTherm® - für gleichzeitiges Backen, Braten und Garen auf bis zu 3 Ebenen.

- ✓ CircoTherm® – einzigartiges Heißluftsystem, mit dem Sie auf bis zu drei Ebenen gleichzeitig backen können.
- ✓ Pyrolyse-Selbstreinigung – Ihr Backofen reinigt sich selbst.
- ✓ Manuelles EasyClean – die einfache und minutenschnelle Reinigung des Backofens
- ✓ LED-Display – kontrastreich und gut lesbar

Ausstattung

Technische Daten

Bauform: Einbau
 Integriertes Reinigungssystem: Pyrolytisch+Hydrolytisch
 Min. Nischenmaße für Installation (H x B x T): 600-604 x 560-568 x 550 mm
 Abmessungen des Gerätes: 595 x 594 x 548 mm
 Abmessungen des verpackten Gerätes: 660 x 655 x 670 mm
 Material der Blende: Glas
 Material der Tür: Glas
 Nettogewicht: 37.9 kg
 Nettovolumen - Backrohr 1: 71 l
 Beheizungsarten: Großflächengrill, Heißluft sanft, Heißluft, Ober-/Unterhitze, Pizzastufe, Unterhitze, Umluftgrill
 Material 1. Backrohr: Andere
 Backofenregelung: elektronisch
 Anzahl eingebauter Leuchten: 1
 EAN-Nummer: 4242004275817
 Anzahl der Innenräume (2010/30/EC): 1
 Energieeffizienzklasse: A
 Energieverbrauch pro Ober-/Unterhitze Zyklus (2010/30/EC): 0.99 kWh/Zyklus
 Energieverbrauch pro Heißluft-Zyklus (2010/30/EC): 0.81 kWh/Zyklus
 Energieeffizienzindex (2010/30/EC): 95.3 %
 Anschlusswert: 11400 W
 Absicherung: 3*16 A
 Spannung: 220-240 V
 Frequenz: 50; 60 Hz
 Steckerart: Ohne Stecker (Anschluss durch Elektrofachkraft), Festanschluss
 Integriertes Zubehör: 1 x Kombirost, 1 x Universalpfanne



N 30, EINBAU-HERD, 60 X 60 CM, SCHWARZ E2CCG6AK0

Ausstattung

Backofentyp und Heizart

- Einbauherd mit 7 Beheizungsarten:
- CircoTherm®, Ober-/Unterhitze, Thermogrill, Großflächengrill, Pizzastufe, Unterhitze, CircoTherm® sanft
- Temperaturregelung von 50 °C - 275 °C
- Garraumvolumen: 71 l

- Gerätemaße (HxBxT): 595 x 594 x 548mm
- Nischenmaße (HxBxT): 604 mm x 560 mm x 550 mm
- „Maße und Einbauhinweise zu diesem Gerät gemäß technischer Zeichnung beachten“

Zubehörträger / Auszugssystem:

- Einschubebenen: 4
- Auszug nachrüstbar

Design

- Drehwähler, rund, Voll versenkbare Bedienkebel
- Garraum: Email grau

Reinigung

- Pyrolytische Selbstreinigung
- Easy Clean (manuell) Reinigungshilfe
- Vollglas-Innentür

Komfort

- LED Display (rot), elektronische Steuerung
- Easy Clock
- Optische Aufheizkontrolle
- Autostart Ist-Temperaturkontrolle
- Profilgriff
- Schnellaufheizung
- Backofenbeleuchtung abschaltbar, Halogenleuchte
- Kühlgebläse
- Edelstahl-Lüfterrad
- Infotaste

Zubehör

- 1 x Kombirost, 1 x Universalpfanne

Umwelt und Sicherheit

- Sehr geringe Fenstertemperatur
- Niedrige Türtemperatur während der pyrolytischen Reinigung
- 4-fache Türverglasung
- Individuell einstellbare Kindersicherung
- Türverriegelung bei Pyrolysebetrieb Automatische Sicherheitsabschaltung

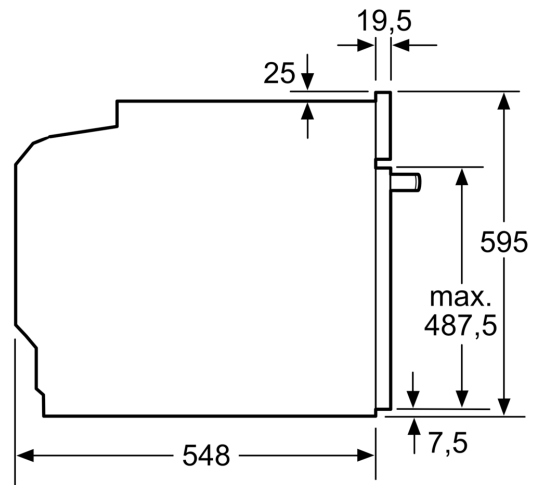
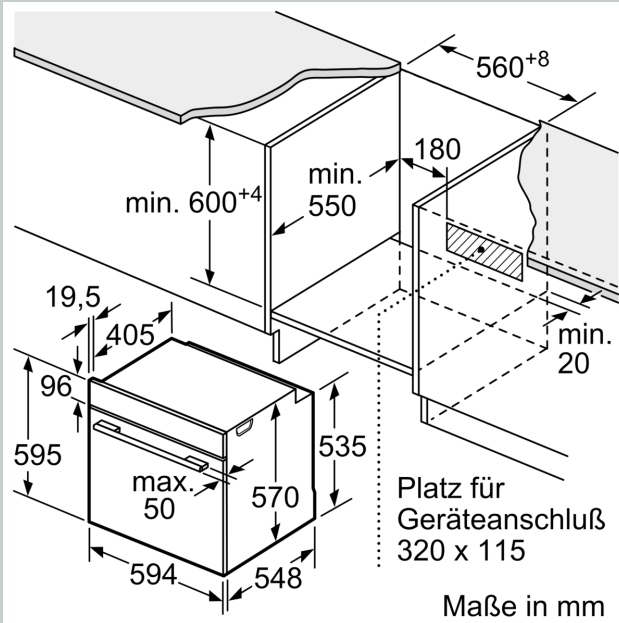
Technische Info:

- ER1x4 ZZ in Herd (1+3)
- Nennspannung: 220 - 240 V
- Gesamtanschlusswert Elektro: 11.4 kW
- Energieeffizienzklasse (gem. EU Nr. 65/2014): A (auf einer Energieeffizienzklassen-Skala von A+++ bis D)
- Energieverbrauch pro Zyklus im konventionellen Modus: 0.99 kWh
- Energieverbrauch pro Zyklus im Umluft-Modus: 0.81 kWh
- Zahl der Garräume: 1 Wärmequelle: elektrisch
Innenraumvolumen: 71 l

Maße

N 30, EINBAU-HERD, 60 X 60 CM, SCHWARZ
E2CCG6AK0

Maßzeichnungen



Einbau mit einem Kochfeld.

