

**Serie | 2, Wandesse, 90 cm, Edelstahl
DWP96BC50**

A
**Dunstabzugshaube Pyramide:
Ausgezeichnete Leistung passend zu Ihrer
Küche.**

- **Abluftleistung:** sorgt mit bis zu 626 m³/h schnell für ein optimales Küchenklima.
- **Drucktasten:** einfache Auswahl der gewünschten Leistungsstufe mit mechanischer Steuerung.
- **Leise:** beste Abzugsleistung bei niedrigem Geräusch.

Technische Daten

Farbe des Kamins :	Edelstahl
Bauart :	Kaminesse
Approbationszertifikate :	CE, EAC-Eurasian, Morocco, VDE
Länge Anschlusskabel (cm) :	130
Höhe des Kamins :	553-730/573-730
Höhe des Gerätes ohne Kamin (mm) :	246
Mindestabstand zur Kochstelle Elektro :	550
Mindestabstand zur Kochstelle Gas :	650
Nettogewicht (kg) :	9,789
Steuerung :	mechanisch
Regelung der Leistungsstufen :	3
Max. Gebläseleistung Abluft (m ³ /h) :	626
Max. Gebläseleistung Umluft (m ³ /h) :	409
Anzahl der Lampen (Stck) :	2
Schalleistung (dB(A) re 1 pW) :	69
Durchmesser des Abluftstutzens (mm) :	120 / 150
Material des Fettfilters :	Aluminium
EAN-Nummer :	4242005032037
Anschlusswert (W) :	220
Absicherung (A) :	10
Spannung (V) :	220-240
Frequenz (Hz) :	50; 60
Steckerart :	Schuko-/Gardy.m.Erdung
Art der Installation :	Wandmontage


Sonderzubehör

DHZ1224 : Kaminverlängerung 500 mm
 DHZ1234 : Kaminverlängerung 750 mm
 DHZ5275 : Starterset für Umluftbetrieb
 DHZ5276 : Aktivkohlefilter (Ersatzbedarf)
 DHZ9550 : Rueckwandpaneel Edelstahl



4 242005 032037

Serie | 2, Wandesse, 90 cm, Edelstahl DWP96BC50

* Gemäß EU-Regulierung Nr. 65/2014

Dunstabzugshaube Pyramide: Ausgezeichnete Leistung passend zu Ihrer Küche.

Betriebsart und Leistung

- Geräuschwerte nach EN 60704-3 und EN 60704-2-13 bei Abluftbetrieb:
Max. Normalstufe: 69 dB(A) re 1 pW (56 dB(A) re 20 µPa Schalldruck)
Intensivstufe: NO_FEATURE dB(A) re 1 pW (NO_FEATURE dB(A) re 20 µPa Schalldruck)
- Geräuschwerte bei Umluftbetrieb:
max. Normalstufe: 75 dB(A) re 1 pW (62 dB(A) re 20 µPa Schalldruck)
Intensivstufe: NO_FEATURE dB(A) re 1 pW (NO_FEATURE dB(A) re 20 µPa Schalldruck)
- Lüfterleistung bei Abluftbetrieb nach EN 61591:
max. Normalstufe 626 m³/h, Intensivstufe NO_FEATURE m³/h
- Umluftleistung:
max. Normalbetrieb 409 m³/h
Intensivstufe NO_FEATURE m³/h
- Energieeffizienzklasse: A (auf einer Energieeffizienzklassen-Skala von A+++ bis D)
- Durchschnittlicher Energieverbrauch: 41.7 kWh/Jahr*
- Lüfter-Effizienzklasse: A*
- Fettfilter-Effizienzklasse: C*
- Beleuchtungs-Effizienzklasse: A*
- Geräusch min./max. Normalstufe: 51/69 dB
- Gleichmäßige, helle Beleuchtung mit 2 x 1,5W LED-Modul
- Beleuchtungsstärke: 94 lux
- Farbtemperatur: 3500 K

Komfort

- Drucktastenschalter
- 3 Leistungsstufen
- Wahlweise Abluft- oder Umluftbetrieb

Umwelt und Sicherheit

- Metallfettfilter, spülmaschinengeeignet

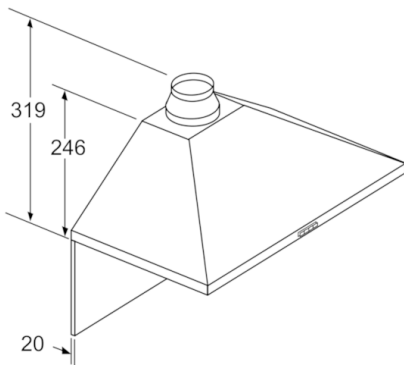
Technische Informationen

- Für Wandmontage über Kochstellen
- Für Umluftbetrieb ist ein Starterset (Sonderzubehör) erforderlich

Maße

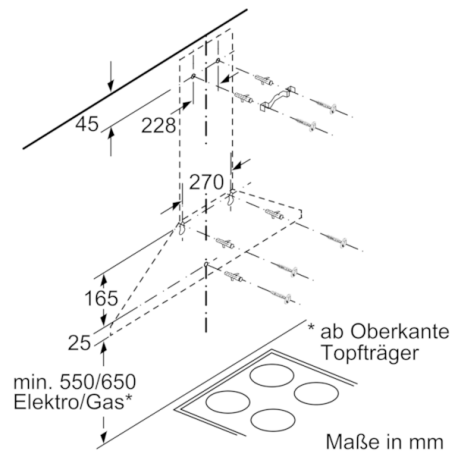
- Gerätemaße Abluft (HxBxT): 799-975 x 900 x 500 mm
- Abluftstutzen Ø 150 mm (Ø 120 mm beiliegend)
- Gerätemaße Umluft (HxBxT): 799-975 x 900 x 500 mm
- Gesamtanschlusswert: 220 W
- Länge Anschlusskabel: 1,3 m mit Stecker

Serie | 2, Wandesse, 90 cm, Edelstahl DWP96BC50



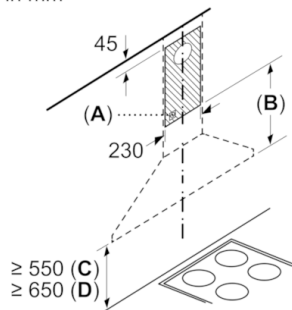
Bei Verwendung einer Rückwand muss das Design des Gerätes beachtet werden.

Maße in mm

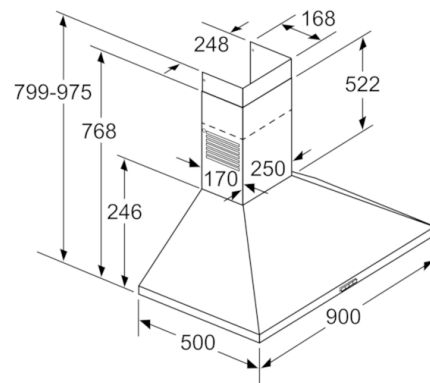


Maße in mm

Maße in mm



- A:** Steckdose
- B:** Abluft: ≥ 280 ; Umluft: ≥ 490
- C:** Elektro
- D:** Gas, ab Oberkante Topfträger



Maße in mm