

**Serie 8, Wandesse, 90 cm, Klarglas
schwarz bedruckt
DWJ91LT60**



Sonderzubehör

- DWZ1BK1B6 Clean Air Plus Geruchsfilter (Ersatz)
- DWZ1BK1P1 Long Life Geruchsfilter (Ersatzbedarf)

Europa's leiseste Umluft-Schrägesse

- **Extrem leise:** die leisesten Schrägesen im Umluftbetrieb in Europa
- **Eco Silence Drive™:** der leistungsstarke und energiesparende Motor für Dunstabzugshauben.
- **PerfectAir-Sensor:** automatische Abzugssteuerung – extrem leistungsstark und geräuscharm.
- **Steuere deine Dunstabzugshaube über das Kochfeld.**
- **Einstellbare Farbtemperatur: Von Warm- bis Kaltweiß ist eine Anpassung auf die Raumbeleuchtung über Home Connect verfügbar.**

Technische Daten

Bauart:	Wandmontage
Länge Anschlusskabel:	130.0 cm
Gerätehöhe:	450 mm
Mindestabstand zur Kochstelle Elektro:	450 mm
Mindestabstand zur Kochstelle Gas:	650 mm
Nettogewicht:	23.1 kg
Steuerung:	elektronisch
Regelung der Leistungsstufen:	3-stufig + 2 Intensiv
Lüfterleistung bei Intensivstufe Umluft:	944 m³/h
Lüfterleistung bei höchster Normalstufe Umluft:	437 m³/h
Anzahl der Lampen (Stck):	2
Schalleistung:	60 dB(A) re 1 pW
Durchmesser des Abluftstutzens:	150 mm
Material des Fettfilters:	Edelstahl waschbar
EAN-Nummer:	4242005391257
Anschlusswert:	250 W
Absicherung:	10 A
Spannung:	220-240 V
Frequenz:	50; 60 Hz
Steckerart:	Schuko-/Gardy mit Erdung
Gerätetyp:	Wandmontage
Delay Shut off modes:	10 min



Serie 8, Wandesse, 90 cm, Klarglas schwarz bedruckt DWJ91LT60

Europa's leiseste Umluft-Schrägesse

Design:

- Schräg-Essen-Design
- Wandmontage
- Glasscheibe: schwarz bedruckt
- Ab Werk vorbereitet für Umluftbetrieb, kaminlose Installation

Wichtigste Eigenschaften:

- Eco Silence Drive - der leistungsstarke und energiesparende Motor
- Beleuchtung: 2 Stck, LED, 3 W, mit Farbtemperatur einstellbar
- SoftLight: die Beleuchtung schaltet sich sanft ein und aus.
- Dimm-Funktion: die Helligkeit der Beleuchtung kann eingestellt werden.
- Farbtemperatur: 3500 K
- Beleuchtungsstärke: 422 lux
- Boost Position: Zwischenstellen der Glas-Filterabdeckung, um besonders starke Kochgerüche und Dampfmenge besser abzusaugen.
- Dunstabzug an Vorder- und Unterseite
- 3 Metallfettfilter

Komfortfunktionen:

- PerfectAir Luftgütesensor: Automatische sensorgestützte Leistungssteuerung für beste Ergebnisse
- DirectSelect Control
- 3 Leistungsstufen + 2 Intensivstufen
- Automatisches Zurücksetzen von Intensiv- auf Normalstufe nach 6 Min.
- Sättigungsanzeige für Fett - und Geruchsfilter
- Nachlaufautomatik: 10 Minuten

Digitale Funktionen:

- Home Connect: Bedienung, Überprüfung und Einstellung Ihrer Haube über Smartphone oder Tablet (nur in Ländern, in denen der Home Connect-Service verfügbar ist)
- Die kochfeldbasierte Haubensteuerung aktiviert die Dunstabzugshaube automatisch beim Kochen, dank der WiFi-Verbindung von Dunstabzugshaube und einem geeignetem Kochfeld.
- Vollautomatischer Dunstabzug
- Sprachsteuerung über gängige Sprachassistenten möglich
- Leistungsprofile: Wählen Sie in der Home Connect App zwischen Standard, Leistung oder Leise, um die Absaugleistung zu erhöhen oder das Lüftergeräusch zu reduzieren.
- Favoriten Taste: ja - direkter Zugriff auf Lieblingsfunktionen über eine konfigurierbare Taste (verfügbar mit verbundenem Home Connect-Konto).
- Smart Home Trigger über die Favoritentaste (verfügbar mit verbundenem Home Connect Konto): Öffnen Sie das intelligente Universum Ihres Dunstabzugs aus (Partnerdienst erforderlich).
- LED-Beleuchtung mit einstellbarer Lichttemperatur: Ermöglicht Ihnen die Anpassung der Lichttemperatur an Ihre persönlichen Bedürfnisse über die Home Connect App
- Intervallfunktion: verfügbar über Home Connect App
- Die Home Connect Funktionalität lässt sich durch die Einbindung

zahlreicher Anwendungen externer Kooperationspartner (Partnering) beliebig erweitern

- Aktualisierbares Gerät (verfügbar mit verbundenem Home Connect-Konto): Halten Sie das Gerät immer auf dem neuesten Stand der Software.

Komfort bei der Reinigung:

- Extrem großer Öffnungswinkel für eine leichte Zugänglichkeit der Filter und eine einfache Reinigung.
- Die Oberflächen und Materialien sind glatt und leicht zu reinigen.
- Innenrahmen, reinigungsfreundlich
- Metallfettfilter, spülmaschinengeeignet

Leistung Umluft:

- Nach EN 61591 und EN/IEC 60704-2-13 kann Ihr Gerät im Umluftbetrieb mit dem Umluft-Set Clean Air plus, bei kaminloser Aufstellung (Auslieferungszustand) folgende Werte erreichen:
Leistungsstufe 1: Lüfterleistung: 214 m³/h; Geräuschwert: 42 dB (A) re1pW
Leistungsstufe 2: Lüfterleistung: 312 m³/h; Geräuschwert: 51 dB (A) re1pW
Leistungsstufe 3: Lüfterleistung: 437 m³/h; Geräuschwert: 60 dB (A) re1pW
Intensivstufe 1: Lüfterleistung: 751 m³/h; Geräuschwert: 74 dB (A) re1pW
Intensivstufe 2: Lüfterleistung: 944 m³/h; Geräuschwert: 80 dB (A) re1pW

Technische Daten und Nachhaltigkeit:

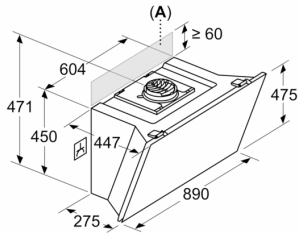
- Angaben zum Verbrauch:
- Gesamtanschlusswert: 250 W
- Spannung: 220 - 240 V
- Nachhaltigkeit:
- Made in Germany: hergestellt in einer CO₂-neutralen Produktionsanlage
- Umweltfreundliche Verpackung
- Die effizienteste Lüftertechnologie auf dem Markt
- Verfügbarer Geruchsfilter als regenerierbarer Long Life Filter mit 10 Jahren Lebensdauer
- PerfectAir Luftgütesensor: Sensorbasierte Leistungssteuerung für beste Ergebnisse bei minimalem Energieverbrauch.

Informationen zur Planung und Installation:

- Maße Umluftbetrieb, kaminlos (HxBxT): 471 mm x 890 mm x 447 mm
- Einfache und gewichtsreduzierte Montage durch das neue Easy-Installation-System
- Länge Anschlusskabel: 1.3 m mit Stecker

Serie 8, Wandesse, 90 cm, Klarglas schwarz bedruckt DWJ91LT60

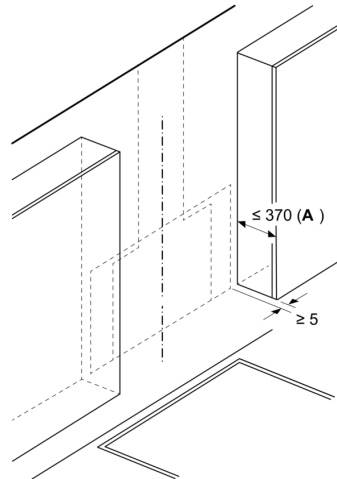
Maße in mm
Gerät im Umluftbetrieb ohne Abluftkanal



Steckdose kann seitlich oder oberhalb des Geräts angebracht werden

A: Steckdose nur außerhalb des markierten Bereichs

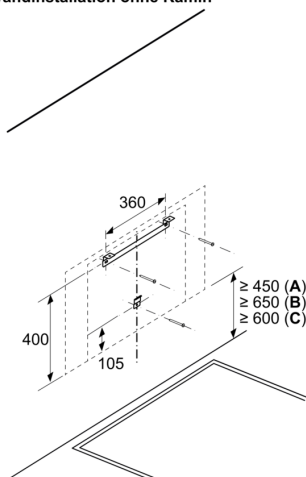
Maße in mm



A: Max. Tiefe der seitlichen Oberschränke (inkl. Tür) wegen Montage der Glasplatte

Gerät muss vor den Oberschränken installiert werden, wenn diese tiefer als 370 mm sind

Maße in mm
Wandinstallation ohne Kamin

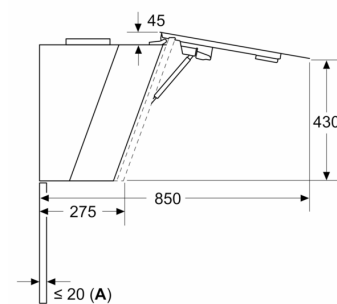


A: Elektro

B: Gas – ab Oberkante Topfräger

C: Elektro – für Australien und Neuseeland

Maße in mm



A: Max. Stärke Rückwand