

**Serie 6, Wandesse, 80 cm, Klarglas  
schwarz bedruckt  
DWJ81AN60**



**Sonderzubehör**

- DWZ1BK1B6 Clean Air Plus Geruchsfilter (Ersatz)
- DWZ1BK1P1 Long Life Geruchsfilter (Ersatzbedarf)
- HEZG9AS00S Adapter

**Europa's leiseste Umluft-Schrägesse**

- **Extrem leise:** die leisesten Schrägesen im Umluftbetrieb in Europa
- **Eco Silence Drive™:** der leistungsstarke und energiesparende Motor für Dunstabzugshauben.
- **Smart Hood Automatic:** Die Dunstabzugshaube passt sich während des Kochens automatisch an die Einstellungen deines Kochfeldes an.
- **Steuere deine Dunstabzugshaube über das Kochfeld.**
- **Einstellbare Farbtemperatur: Von Warm- bis Kaltweiß ist eine Anpassung auf die Raumbelichtung über Home Connect verfügbar.**

**Technische Daten**

Bauart: .....	Wandmontage
Länge Anschlusskabel: .....	130.0 cm
Gerätehöhe: .....	450 mm
Mindestabstand zur Kochstelle Elektro: .....	450 mm
Mindestabstand zur Kochstelle Gas: .....	650 mm
Nettogewicht: .....	21.7 kg
Steuerung: .....	elektronisch
Lüfterleistung bei Intensivstufe Umluft: .....	886 m³/h
Lüfterleistung bei höchster Normalstufe Umluft: .....	438 m³/h
Anzahl der Lampen (Stck): .....	2
Schalleistung: .....	60 dB(A) re 1 pW
Durchmesser des Abluftstutzens: .....	150 mm
Material des Fettfilters: .....	Edelstahl waschbar
EAN-Nummer: .....	4242005360796
Anschlusswert: .....	200 W
Absicherung: .....	10 A
Spannung: .....	220-240 V
Frequenz: .....	50; 60 Hz
Steckerart: .....	Schuko-/Gardy mit Erdung
Gerätetyp: .....	Wandmontage
Delay Shut off modes: .....	10 min



## Serie 6, Wandesse, 80 cm, Klarglas schwarz bedruckt DWJ81AN60

### Europa's leiseste Umluft-Schrägese

#### Design:

- Schräg-Essen-Design
- Wandmontage
- Glasscheibe: schwarz bedruckt
- Ab Werk vorbereitet für Umluftbetrieb, kaminlose Installation

#### Wichtigste Eigenschaften:

- Eco Silence Drive - der leistungsstarke und energiesparende Motor
- Beleuchtung: 2 Stck, LED, 3 W, mit Farbtemperatur einstellbar
- SoftLight: die Beleuchtung schaltet sich sanft ein und aus.
- Dimm-Funktion: die Helligkeit der Beleuchtung kann eingestellt werden.
- Farbtemperatur: 3500 K
- Beleuchtungsstärke: 422 lux
- Boost Position: Zwischenstellen der Glas-Filterabdeckung, um besonders starke Kochgerüche und Dampfmenge besser abzusaugen.
- Dunstabzug an Vorder- und Unterseite
- 3 Metallfettfilter

#### Komfortfunktionen:

- TouchSelect
- 3 Leistungsstufen und
- 1 Intensivstufe
- Automatisches Zurücksetzen von Intensiv- auf Normalstufe nach 6 Min.

#### Digitale Funktionen:

- Home Connect: Bedienung, Überprüfung und Einstellung Ihrer Haube über Smartphone oder Tablet (nur in Ländern, in denen der Home Connect-Service verfügbar ist)
- Die kochfeldbasierte Haubensteuerung aktiviert die Dunstabzugshaube automatisch beim Kochen, dank der WiFi-Verbindung von Dunstabzugshaube und einem geeignetem Kochfeld.
- Kochfeld-Haube-Verbindung: Die Dunstabzugshaube passt die Lüftergeschwindigkeit automatisch an, da das Kochfeld kontinuierlich Kochdaten liefert (mit passendem Kochfeld und verbundenem Home Connect Zugang)
- Vollautomatischer Dunstabzug
- Sprachsteuerung über gängige Sprachassistenten möglich
- Leistungsprofile: Wählen Sie in der Home Connect App zwischen Standard, Leistung oder Leise, um die Absaugleistung zu erhöhen oder das Lüftergeräusch zu reduzieren.
- LED-Beleuchtung mit einstellbarer Lichttemperatur: Ermöglicht Ihnen die Anpassung der Lichttemperatur an Ihre persönlichen Bedürfnisse über die Home Connect App
- Sättigungsanzeige, Einstell- und Rücksetzfunktion für Fettfilter und Geruchsfilter über Home Connect App verfügbar.
- Nachlauffunktion: verfügbar über Home Connect App
- Intervallfunktion: verfügbar über Home Connect App
- Die Home Connect Funktionalität lässt sich durch die Einbindung zahlreicher Anwendungen externer Kooperationspartner (Partnering) beliebig erweitern

- Aktualisierbares Gerät (verfügbar mit verbundenem Home Connect-Konto): Halten Sie das Gerät immer auf dem neuesten Stand der Software.

#### Komfort bei der Reinigung:

- Extrem großer Öffnungswinkel für eine leichte Zugänglichkeit der Filter und eine einfache Reinigung.
- Die Oberflächen und Materialien sind glatt und leicht zu reinigen.
- Innenrahmen, reinigungsfreundlich
- Metallfettfilter, spülmaschinengeeignet

#### Leistung Umluft:

- Nach EN 61591 und EN/IEC 60704-2-13 kann Ihr Gerät im Umluftbetrieb mit dem Umluft-Set Clean Air plus, bei kaminloser Aufstellung (Auslieferungszustand) folgende Werte erreichen:
- Leistungsstufe 1: Lüfterleistung: 215 m<sup>3</sup>/h; Geräuschwert: 42 dB(A) re1pW
- Leistungsstufe 2: Lüfterleistung: 315 m<sup>3</sup>/h; Geräuschwert: 51 dB(A) re1pW
- Leistungsstufe 3: Lüfterleistung: 438 m<sup>3</sup>/h; Geräuschwert: 60 dB (A) re1pW
- Intensivstufe 1: Lüfterleistung: 886 m<sup>3</sup>/h; Geräuschwert: 78 dB (A) re1pW

#### Technische Daten und Nachhaltigkeit:

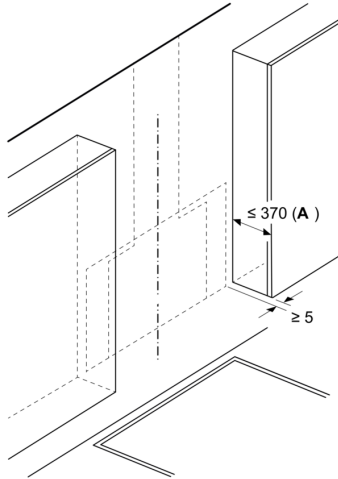
- Angaben zum Verbrauch:
- Gesamtanschlusswert: 200 W
- Spannung: 220 - 240 V
- Nachhaltigkeit:
- Made in Germany: hergestellt in einer CO<sub>2</sub>-neutralen Produktionsanlage
- Umweltfreundliche Verpackung
- Die effizienteste Lüftertechnologie auf dem Markt
- Verfügbarer Geruchsfilter als regenerierbarer Long Life Filter mit 10 Jahren Lebensdauer
- Kochfeld-Haube-Verbindung für beste Ergebnisse bei minimalem Energieverbrauch

#### Informationen zur Planung und Installation:

- Maße Umluftbetrieb, kaminlos (HxBxT): 471 mm x 790 mm x 433 mm
- Einfache und gewichtsreduzierte Montage durch das neue Easy-Installation-System
- Länge Anschlusskabel: 1.3 m mit Stecker

## Serie 6, Wandesse, 80 cm, Klarglas schwarz bedruckt DWJ81AN60

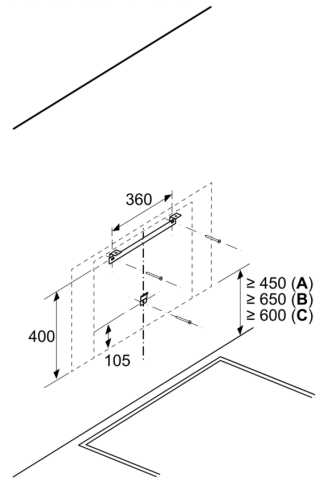
Maße in mm



**A:** Max. Tiefe der seitlichen Oberschränke  
(inkl. Tür) wegen Montage der Glasplatte

Gerät muss vor den Oberschränken  
installiert werden, wenn diese tiefer als  
370 mm sind

Maße in mm  
**Wandinstallation ohne Kamin**

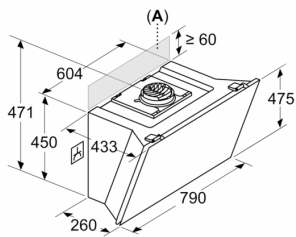


**A:** Elektro

**B:** Gas – ab Oberkante Topfträger

**C:** Elektro – für Australien und Neuseeland

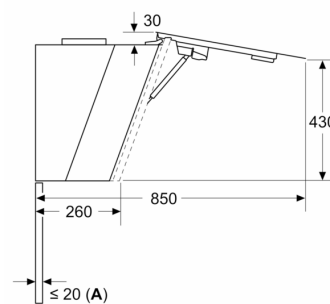
Maße in mm  
**Gerät im Umluftbetrieb ohne Abluftkanal**



Steckdose kann seitlich oder oberhalb des  
Geräts angebracht werden

**A:** Steckdose nur außerhalb des markierten  
Bereichs

Maße in mm



**A:** Max. Stärke Rückwand