

**Serie | 4, Wandesse, 60 cm, Edelstahl  
DWB67IM50**

**B**
**Dunstabzugshaube im Box-Design: Leistung und passendes Küchen Design in einer Haube.**

- **Abluftleistung:** sorgt mit bis zu 752 m<sup>3</sup>/h schnell für ein optimales Küchenklima.
- **Leise:** beste Abzugsleistung bei niedrigem Geräusch.
- **DirectSelect-Bedienung:** So lassen sich die gewünschte Leistungsstufe und das Licht schnell einstellen.

**Technische Daten**

Farbe des Kamins :	Edelstahl
Bauart :	Kaminesse
Approbationszertifikate :	CE, VDE
Länge Anschlusskabel (cm) :	130
Höhe des Kamins :	583-912/583-1022
Höhe des Gerätes ohne Kamin (mm) :	53
Mindestabstand zur Kochstelle Elektro :	550
Mindestabstand zur Kochstelle Gas :	650
Nettogewicht (kg) :	11,485
Steuerung :	elektronisch
Max. Gebläseleistung Abluft (m <sup>3</sup> /h) :	459
Gebläseleistung bei Intensivstufe-Umluftbetrieb :	379
Max. Gebläseleistung Umluft (m <sup>3</sup> /h) :	321
Gebläseleistung bei Intensivstufe-Abluftbetrieb (m <sup>3</sup> /h) :	752
Anzahl der Lampen (Stck) :	2
Schalleistung (dB(A) re 1 pW) :	64
Durchmesser des Abluftstutzens (mm) :	120 / 150
Material des Fettfilters :	Edelstahl waschbar
EAN-Nummer :	4242005051076
Anschlusswert (W) :	255
Absicherung (A) :	10
Spannung (V) :	220-240
Frequenz (Hz) :	60; 50
Steckerart :	Schuko-/Gardy.m.Erdung
Art der Installation :	Wandmontage


**Sonderzubehör**

- DHZ1225 : Kaminverlängerung 1000 mm
- DHZ1235 : Kaminverlängerung 1500 mm
- DHZ6550 : Rueckwandpaneel Edelstahl
- DSZ5201 : CleanAir Aktivfilter (Ersatzbedarf)
- DSZ6200 : CleanAir - Modul
- DWZ0DX0A0 : Aktivfilter (Ersatzbedarf)
- DWZ0DX0U0 : Starterset für Umluftbetrieb
- DWZ0XX0I0 : Integriertes CleanAir - Modul
- DWZ0XX0J0 : Integriertes CleanAir-Modul regenerativ
- DZZ0XX0P0 : CleanAir Aktivkohlefilter regenerierbar



4 242005 051076

## Serie | 4, Wandesse, 60 cm, Edelstahl DWB67IM50

### Dunstabzugshaube im Box-Design: Leistung und passendes Küchen Design in einer Haube.

#### Betriebsart und Leistung

- Geräuschwerte nach EN 60704-3 und EN 60704-2-13 bei Abluftbetrieb:  
Max. Normalstufe: 64 dB(A) re 1 pW (51 dB(A) re 20 µPa Schalldruck)  
Intensivstufe: 73 dB(A) re 1 pW (60 dB(A) re 20 µPa Schalldruck)
- Geräuschwerte bei Umluftbetrieb:  
max. Normalstufe: 73 dB(A) re 1 pW (60 dB(A) re 20 µPa Schalldruck)  
Intensivstufe: 76 dB(A) re 1 pW (63 dB(A) re 20 µPa Schalldruck)
- Lüfterleistung bei Abluftbetrieb nach EN 61591:  
max. Normalstufe 458 m<sup>3</sup>/h, Intensivstufe 752 m<sup>3</sup>/h
- Umluftleistung:  
max. Normalbetrieb 321 m<sup>3</sup>/h  
Intensivstufe 379 m<sup>3</sup>/h
- Energieeffizienzklasse: B (auf einer Energieeffizienzklassen-Skala von A+++ bis D)
- Durchschnittlicher Energieverbrauch: 60.3 kWh/Jahr\*
- Lüfter-Effizienzklasse: B\*
- Fettfilter-Effizienzklasse: B\*
- Beleuchtungs-Effizienzklasse: A\*
- Geräusch min./max. Normalstufe: 52/64 dB
- Gleichmäßige, helle Beleuchtung mit 2 x 1,5W LED-Modul
- Beleuchtungsstärke: 242 lux
- Farbtemperatur: 3500 K

#### Komfort

- DirectSelect-Bedienung mit LED-Anzeige
- Elektronische Steuerung
- 3 Leistungsstufen und 1 Intensivstufe
- Intensivstufen mit automatischer Rückstellung
- Wahlweise Abluft- oder Umluftbetrieb

#### Umwelt und Sicherheit

- Metallfettfilter, spülmaschinengeeignet

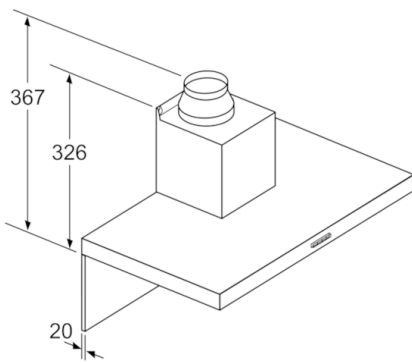
#### Technische Informationen

- Für Wandmontage über Kochstellen
- Für Umluftbetrieb ist ein Erstaussstattungspaket oder CleanAir-Modul (Sonderzubehör) erforderlich

#### Maße

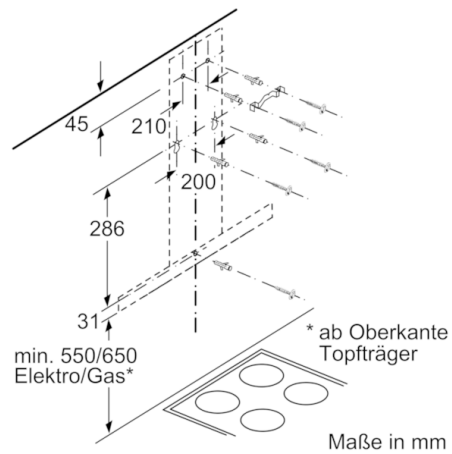
- Gerätemaße Abluft (HxBxT): 635-965 x 600 x 500 mm
- Abluftstutzen Ø 150 mm (Ø 120 mm beiliegend)
- Gerätemaße Umluft (HxBxT): 635-1075 x 600 x 500 mm
- Gerätemaße Umluft mit CleanAir Umluftmodul (HxBxT):  
703 x 600 x 500 mm - Montage auf Außenkanal  
833-1163 x 600 x 500 mm - Montage auf Innenkanal
- Gesamtanschlusswert: 255 W
- Länge Anschlusskabel: 1,3 m mit Stecker
- \* Gemäß EU-Regulierung Nr. 65/2014

## Serie | 4, Wandesse, 60 cm, Edelstahl DWB67IM50

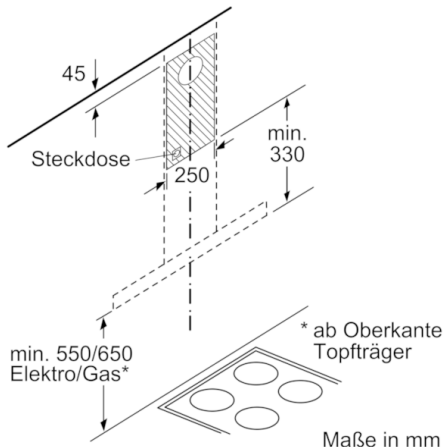


Bei Verwendung einer Rückwand muss das Design des Gerätes beachtet werden.

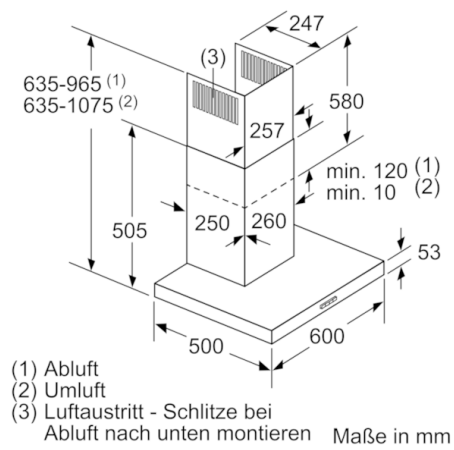
Maße in mm



Maße in mm



Maße in mm



(1) Abluft  
(2) Umluft  
(3) Luftaustritt - Schlitze bei  
Abluft nach unten montieren

Maße in mm