

**Serie | 2, Wandesse, 60 cm, Edelstahl
DWB66BC50**

B
Dunstabzugshaube im Box-Design: Leistung und passendes Küchen Design in einer Haube.

- **Abluftleistung:** sorgt mit bis zu 621 m³/h schnell für ein optimales Küchenklima.
- **Drucktasten:** einfache Auswahl der gewünschten Leistungsstufe mit mechanischer Steuerung.
- **Leise:** beste Abzugsleistung bei niedrigem Geräusch.

Technische Daten

Farbe des Kamins :	Edelstahl
Bauart :	Kaminesse
Approbationszertifikate :	CE, EAC-Eurasian, VDE
Länge Anschlusskabel (cm) :	130
Höhe des Kamins :	583-912/583-1022
Höhe des Gerätes ohne Kamin (mm) :	53
Mindestabstand zur Kochstelle Elektro :	550
Mindestabstand zur Kochstelle Gas :	650
Nettogewicht (kg) :	11,035
Steuerung :	mechanisch
Regelung der Leistungsstufen :	3
Max. Gebläseleistung Abluft (m ³ /h) :	621
Max. Gebläseleistung Umluft (m ³ /h) :	367
Anzahl der Lampen (Stck) :	2
Schalleistung (dB(A) re 1 pW) :	69
Durchmesser des Abluftstutzens (mm) :	120 / 150
Material des Fettfilters :	Aluminium
EAN-Nummer :	4242005039586
Anschlusswert (W) :	220
Absicherung (A) :	10
Spannung (V) :	220-240
Frequenz (Hz) :	50; 60
Steckerart :	Schuko-/Gardy.m.Erdung
Art der Installation :	Wandmontage


Sonderzubehör

- DHZ1225 : Kaminverlängerung 1000 mm
- DHZ1235 : Kaminverlängerung 1500 mm
- DHZ6550 : Rueckwandpaneel Edelstahl
- DSZ5201 : CleanAir Aktivfilter (Ersatzbedarf)
- DSZ6200 : CleanAir - Modul
- DWZ0DX0A0 : Aktivfilter (Ersatzbedarf)
- DWZ0DX0U0 : Starterset für Umluftbetrieb
- DWZ0XX0I0 : Integriertes CleanAir - Modul
- DWZ0XX0J0 : Integriertes CleanAir-Modul regenerativ
- DZZ0XX0P0 : CleanAir Aktivkohlefilter regenerierbar



Serie | 2, Wandesse, 60 cm, Edelstahl DWB66BC50

Dunstabzugshaube im Box-Design: Leistung und passendes Küchen Design in einer Haube.

Betriebsart und Leistung

- Geräuschwerte nach EN 60704-3 und EN 60704-2-13 max.
Normalstufe Abluftbetrieb: 69 dB(A) re 1 pW (56 dB(A) re 20 µPa Schalldruck)
- Geräuschwert bei Umluftbetrieb:
max. Normalstufe: 75 dB(A) re 1 pW (62 dB(A) re 20 µPa Schalldruck)
- Max. Lüfterleistung 621 m³/h bei Abluftbetrieb nach EN 61591
- Umluftleistung:
max. Normalbetrieb: 367 m³/h
- Energieeffizienzklasse: B (auf einer Energieeffizienzklassen-Skala von A+++ bis D)
- Durchschnittlicher Energieverbrauch: 46.5 kWh/Jahr*
- Lüfter-Effizienzklasse: A*
- Fettfilter-Effizienzklasse: B*
- Beleuchtungs-Effizienzklasse: A*
- Geräusch min./max. Normalstufe: 48/69 dB
- Gleichmäßige, helle Beleuchtung mit 2 x 1,5W LED-Modul
- Beleuchtungsstärke: 99 lux
- Farbtemperatur: 3500 K

Komfort

- Drucktastenschalter
- 3 Leistungsstufen
- Wahlweise Abluft- oder Umluftbetrieb

Umwelt und Sicherheit

- Metallfettfilter, spülmaschineneeignet

Technische Informationen

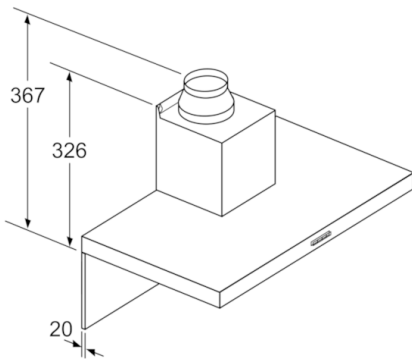
- Für Wandmontage über Kochstellen
- Für Umluftbetrieb ist ein Erstausrüstungspaket oder CleanAir-Modul (Sonderzubehör) erforderlich

Maße

- Gerätemaße Abluft (HxBxT): 635-965 x 600 x 500 mm
- Abluftstutzen Ø 150 mm (Ø 120 mm beiliegend)
- Gerätemaße Umluft (HxBxT): 635-1075 x 600 x 500 mm
- Gerätemaße Umluft mit CleanAir Umluftmodul (HxBxT):
703 x 600 x 500 mm - Montage auf Außenkanal
833-1163 x 600 x 500 mm - Montage auf Innenkanal
- Gesamtanschlusswert: 220 W
- Länge Anschlusskabel: 1,3 m mit Stecker

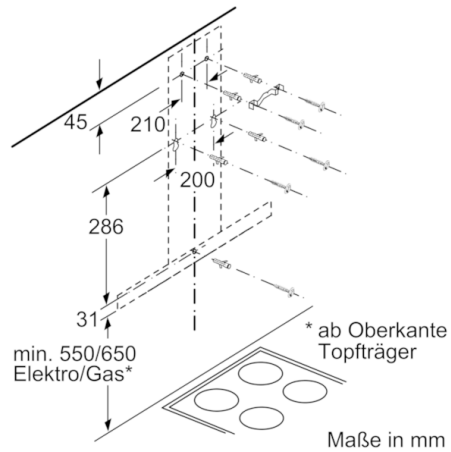
* Gemäß EU-Regulierung Nr. 65/2014

Serie | 2, Wandesse, 60 cm, Edelstahl DWB66BC50

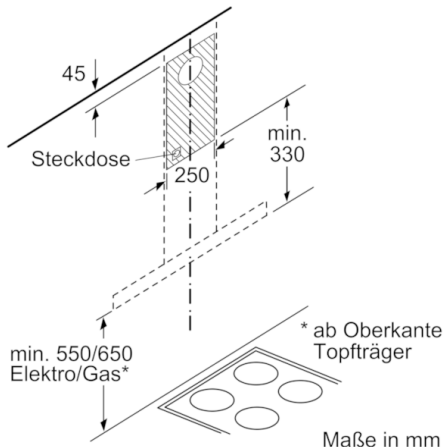


Bei Verwendung einer Rückwand muss das Design des Gerätes beachtet werden.

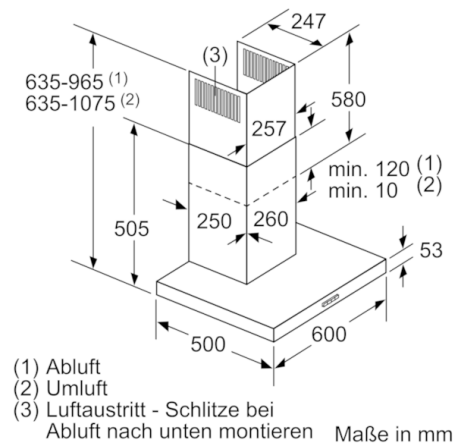
Maße in mm



Maße in mm



Maße in mm



Maße in mm