

# DOMETIC DS 601 H MEDIKAMENTENKÜHLSCHRANK



**SICHERE  
AUFBEWAHRUNG**

**GERÄUSCHARME  
KÜHLUNG**

**TEMPERATUR-  
ÜBERWACHUNG**

## DS 601 H GERÄUSCHARMER MEDIKAMENTENKÜHLSCHRANK

DS-Medikamentenkühlschränke sind die perfekte Lösung für Krankenhäuser und Gesundheitszentren, die wärmeempfindliche Medikamente bei einer Temperatur zwischen 2°C und 8°C kühlen müssen.

- Konstante Innenraumtemperatur durch integrierten Lüfter
- Leistungsstarke, chromatfreie Absorberkühlung
- LED-Innenraumbelichtung oben.
- Externes Thermometer mit Min.- und Max.-Anzeige zur Temperaturüberwachung.
- Akustisches Warnsignal ertönt, sobald die Tür länger als 20 Sekunden geöffnet ist.
- Ausgestattet mit einem Türschloss zur sicheren Aufbewahrung von Medikamenten.
- 3 flexible Schubladen.

### Ideal für:

- Pflegeheime
- Krankenhäuser
- Apotheken

## SPEZIFIKATIONEN

### ALLGEMEIN

**SKU-Nummer**

9620000035

**Modell** DS 601 H**Modell auf Typenschild** DS601H

**Lieferumfang** 1 Minibar, 1 manual, 1 Thermometer

**Kühltechnologie** Absorption

**Gesamtinhalt** 27 l

**Farbe** Weiß

### AUSSTATTUNG

**Externes Thermometer** ja

**Tragrost im Innenraum** 3 Schubfächer

**Griff** ja

**Manueller Temperaturregler** nein

**Beleuchtung** oben

**Tür** Dekorplatte in Gehäusefarbe

**Schloss** ja

### ABMESSUNGEN

**Abmessungen Produkttiefe** 494 mm

**Abmessungen Produkthöhe** 592 mm

**Abmessungen Produktbreite** 486 mm

**Nettogewicht** 20 kg

### ELEKTRIK

**Eingangsfrequenz** 50/60 Hz

**Eingangsspannung (AC)** 230 V

**Nenneingangsleistung (AC)** 65 W

### PERFORMANCE

**Kältemittel, Typ** R717a

**Kältemittelmenge** 173 g

**Geräuschemission** 35 dB

**Energieeffizienzklasse (EU 2019/2016)** G

**Klimaklasse (EN62552)** -

### LOGISTIK

**Abmessungen Packstücktiefe** 550 mm

**Abmessungen Packstückhöhe** 645 mm

**Abmessungen Packstückbreite** 540 mm

**Packstückgewicht** 21 kg

Mobile living made easy.

 **DOMETIC**

# DOMETIC DS 601 H MEDIKAMENTENKÜHLSCHRANK

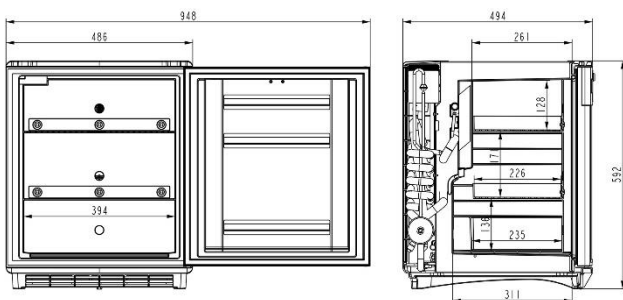


Externes Thermometer zur Temperaturüberwachung mit Min.- und Max.-Anzeige



Schubladen mit flexiblen Fächern für eine übersichtliche Aufbewahrung von Medikamenten

## Technische Zeichnung



# DOMETIC DS 601 H MEDIKAMENTENKÜHLSCHRANK

## EINBAUVORSCHRIFTEN



**EIN VIDEO MIT UNSEREN  
EINBAUVORSCHRIFTEN  
FINDEN SIE AUCH ONLINE!**

<http://dometic.com/minibar-einbau>

Das Kühlgerät kann in ein Möbel eingebaut werden, wenn die folgenden Bedingungen erfüllt sind.  
Nur so sind ein optimaler Betrieb und eine maximale Kühlung gewährleistet.

- Die Belüftung muss wie in den Alternativen A, B, C oder D realisiert sein (Abb. 1)
- Das Kühlaggregat muss komplett in den Lüftungskanal ragen. Andere Teile dürfen die Luftzirkulation im Lüftungskanal nicht blockieren.
- Der Luftkanal muss einen Querschnitt von mindestens 105 mm x Breite des Kühlgeräts haben.
- Der Abstand zwischen der Rückseite und der Wand muss mindestens 20 mm betragen.
- Die Luft, die durch den Lüftungskanal strömt, darf nicht durch eine andere Wärmequelle erwärmt sein.
- Es dürfen nur Lüftungsgitter (optional) verwendet werden, die eine freie Querschnittsfläche von mindestens 200 cm<sup>2</sup> aufweisen. (Ausnahme: Zuluft bei A30, A40, C40 mindestens 150cm<sup>2</sup> / DM 50 NTE mindestens 400 cm<sup>2</sup>)
- Bei Varianten mit Glastüren kann Feuchtigkeit auf der Tür kondensieren, wenn die Luftfeuchtigkeit mehr als 65% bei 25°C beträgt.
- Die Steckdose, an der das Gerät angeschlossen wird, muss frei zugänglich bleiben.
- Das Kühlgerät muss sorgfältig ausgerichtet werden.

**Achtung: Eine abweichende Installation vermindert die Kühlleistung und gefährdet die Gewährleistung / Produkthaftung.**

Gerne unterstützen wir Sie bei alternativen Einbausituationen.

