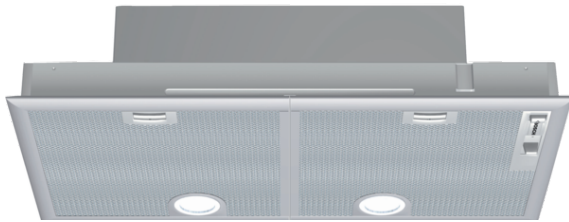


**Serie | 4**
**DHL755BL**  
**Lüfterbaustein, 70 cm**  
**grau-metallic**

**Sonderzubehör**

DHZ7305 : Aktivfilter für Umluftbetrieb  
 DHZ7402 : Montagehilfe für Lüfterbausteine

**Der Lüfterbaustein: bietet Ihnen Gestaltungsfreiraum - für die Montage an der Wand oder über einer Kochinsel.**

- **Abluftleistung:** sorgt mit bis zu 610 m<sup>3</sup>/h schnell für ein optimales Küchenklima.
- **LED-Beleuchtung:** für perfekte Ausleuchtung der Kochstelle bei extrem niedrigem Energieverbrauch.
- **Intensivstufe:** beseitigt starke Kochgerüche besonders schnell und effektiv.
- **Besonders leise:** leistungsstark bei gerade einmal 56 dB.

**Technische Daten**

Bauart :	Unterbauesse
Approbationszertifikate :	CE, VDE
Länge Anschlusskabel (cm) :	130
Nischenmaße (H x B x T) (mm) :	255mm x 700mm x 350mm
Mindestabstand zur Kochstelle Elektro :	650
Mindestabstand zur Kochstelle Gas :	650
Nettogewicht (kg) :	9,3
Steuerung :	mechanisch
Max. Gebläseleistung Abluft (m <sup>3</sup> /h) :	370
Gebläseleistung bei Intensivstufe-Umluftbetrieb :	400
Max. Gebläseleistung Umluft (m <sup>3</sup> /h) :	270
Gebläseleistung bei Intensivstufe-Abluftbetrieb (m <sup>3</sup> /h) :	610
Anzahl der Lampen (Stck) :	2
Schalleistung (dB(A) re 1 pW) :	56
Durchmesser des Abluftstutzens (mm) :	120 / 150
Material des Fettfilters :	Aluminium
EAN-Nummer :	4242005123377
Anschlusswert (W) :	206
Absicherung (A) :	10
Spannung (V) :	220-240
Frequenz (Hz) :	50
Steckerart :	Schuko-/Gardy.m.Erdung
Art der Installation :	Integrierbar



4 242005 123377

## Serie | 4 Dunstabzüge

### DHL755BL

#### Lüfterbaustein, 70 cm grau-metallic

#### Der Lüfterbaustein: bietet Ihnen Gestaltungsfreiraum - für die Montage an der Wand oder über einer Kochinsel.

##### Betriebsart und Leistung

- Geräuschwerte nach EN 60704-3 und EN 60704-2-13 bei Abluftbetrieb:  
Max. Normalstufe: 56 dB(A) re 1 pW (44 dB(A) re 20 µPa Schalldruck)  
Intensivstufe: 68 dB(A) re 1 pW (56 dB(A) re 20 µPa Schalldruck)
- Lüfterleistung bei Abluftbetrieb nach EN 61591:  
max. Normalstufe 370 m<sup>3</sup>/h, Intensivstufe 610 m<sup>3</sup>/h
- Energieeffizienzklasse: C (auf einer Energieeffizienzklassen-Skala von A++ bis E)
- Durchschnittlicher Energieverbrauch: 79.5 kWh/Jahr\*
- Lüfter-Effizienzklasse: D\*
- Fettfilter-Effizienzklasse: C\*
- Beleuchtungs-Effizienzklasse: A\*
- Geräusch min./max. Normalstufe: 38/56 dB
- 2 Lüftermotoren
- Arbeitsplatzbeleuchtung mit 2 x LED-Spot 2,15W (Niedervolt)
- Beleuchtungsstärke: 438 lux
- Farbtemperatur: 3500 K

##### Komfort:

- Schiebeschalter
- 3 Leistungsstufen und 1 Intensivstufe
- Wahlweise Abluft- oder Umluftbetrieb
- mit Rückstauklappe

##### Umwelt und Sicherheit

- Metallfettfilter mit Aluminiumrahmen, spülmaschinengeeignet

##### Technische Informationen

- Für vorbereitete Schränke, Essen u.ä. sowie über Kochinseln
- Für Umluftbetrieb wird ein Aktivkohlefilter benötigt

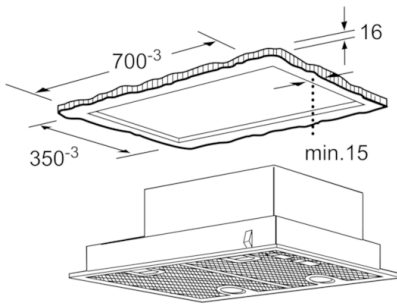
##### Maße

- Gerätemaße (HxBxT): 255 x 730 x 380 mm
- Einbaumaße (HxBxT): 255 x 700 x 350 mm
- Abluftstutzen Ø 150 mm, 120 mm
- Gesamtanschlusswert: 206 W

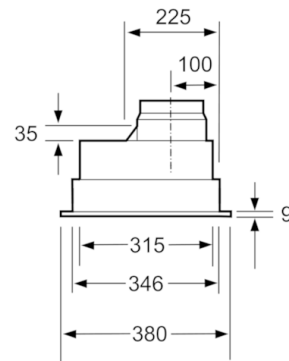
\* Gemäß EU-Regulierung Nr. 65/2014

Serie | 4 Dunstabzüge

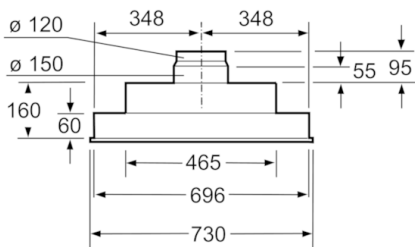
**DHL755BL**  
**Lüfterbaustein, 70 cm**  
**grau-metallic**



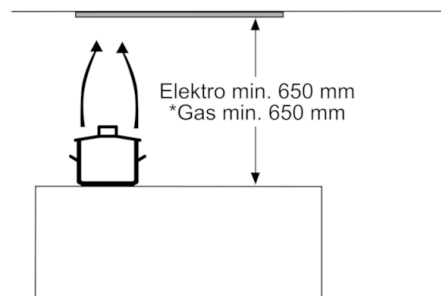
Maße in mm



Maße in mm



Maße in mm



\*ab Oberkante Topfträger

Maße in mm