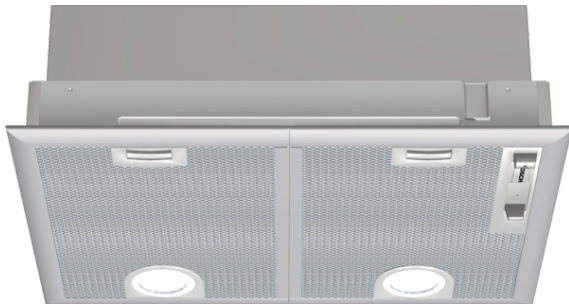


Serie | 4
DHL555BL
Lüfterbaustein, 50 cm
grau-metallic

Sonderzubehör

DHZ7305 : Aktivfilter für Umluftbetrieb
 DHZ7402 : Montagehilfe für Lüfterbausteine


Der Lüfterbaustein: bietet Ihnen Gestaltungsfreiraum - für die Montage an der Wand oder über einer Kochinsel.

- **Abluftleistung:** sorgt mit bis zu 590 m³/h schnell für ein optimales Küchenklima.
- **LED-Beleuchtung:** für perfekte Ausleuchtung der Kochstelle bei extrem niedrigem Energieverbrauch.
- **Intensivstufe:** beseitigt starke Kochgerüche besonders schnell und effektiv.
- **Besonders leise:** leistungsstark bei gerade einmal 56 dB.

Technische Daten

| | |
|---|------------------------|
| Bauart : | Unterbauesse |
| Approbationszertifikate : | CE, VDE |
| Länge Anschlusskabel (cm) : | 130 |
| Nischenmaße (H x B x T) (mm) : | 255mm x 500mm x 350mm |
| Mindestabstand zur Kochstelle Elektro : | 650 |
| Mindestabstand zur Kochstelle Gas : | 650 |
| Nettogewicht (kg) : | 7,4 |
| Steuerung : | mechanisch |
| Max. Gebläseleistung Abluft (m ³ /h) : | 360 |
| Gebläseleistung bei Intensivstufe-Umluftbetrieb : | 390 |
| Max. Gebläseleistung Umluft (m ³ /h) : | 260 |
| Gebläseleistung bei Intensivstufe-Abluftbetrieb (m ³ /h) : | 590 |
| Anzahl der Lampen (Stck) : | 2 |
| Schalleistung (dB(A) re 1 pW) : | 56 |
| Durchmesser des Abluftstutzens (mm) : | 120 / 150 |
| Material des Fettfilters : | Aluminium |
| EAN-Nummer : | 4242005122455 |
| Anschlusswert (W) : | 206 |
| Absicherung (A) : | 10 |
| Spannung (V) : | 220-240 |
| Frequenz (Hz) : | 50 |
| Steckerart : | Schuko-/Gardy.m.Erdung |
| Art der Installation : | Integrierbar |



4 242005 122455

Serie | 4 Dunstabzüge

DHL555BL

Lüfterbaustein, 50 cm grau-metallic

**Der Lüfterbaustein: bietet Ihnen
Gestaltungsfreiraum - für die Montage an
der Wand oder über einer Kochinsel.**

Betriebsart und Leistung

- Geräuschwerte nach EN 60704-3 und EN 60704-2-13 bei Abluftbetrieb:
Max. Normalstufe: 56 dB(A) re 1 pW (44 dB(A) re 20 µPa Schalldruck)
Intensivstufe: 68 dB(A) re 1 pW (56 dB(A) re 20 µPa Schalldruck)
- Lüfterleistung bei Abluftbetrieb nach EN 61591:
max. Normalstufe 360 m³/h, Intensivstufe 590 m³/h
- Energieeffizienzklasse: C (auf einer Energieeffizienzklassen-Skala von A++ bis E)
- Durchschnittlicher Energieverbrauch: 78.1 kWh/Jahr*
- Lüfter-Effizienzklasse: D*
- Fettfilter-Effizienzklasse: C*
- Beleuchtungs-Effizienzklasse: A*
- Geräusch min./max. Normalstufe: 38/56 dB
- 2 Lüftermotoren
- Arbeitsplatzbeleuchtung mit 2 x LED-Spot 2,15W (Niedervolt)
- Beleuchtungsstärke: 438 lux
- Farbtemperatur: 3500 K

Komfort:

- Schiebeschalter
- 3 Leistungsstufen und 1 Intensivstufe
- Wahlweise Abluft- oder Umluftbetrieb
- mit Rückstauklappe

Umwelt und Sicherheit

- Metallfettfilter mit Aluminiumrahmen, spülmaschineneeignet

Technische Informationen

- Für vorbereitete Schränke, Essen u.ä. sowie über Kochinseln
- Für Umluftbetrieb wird ein Aktivkohlefilter benötigt

Maße

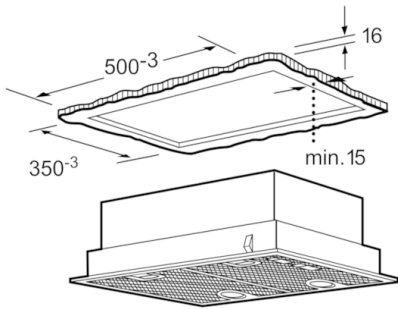
- Gerätemaße (HxBxT): 255 x 530 x 380 mm
- Einbaumaße (HxBxT): 255 x 500 x 350 mm
- Abluftstutzen Ø 150 mm, 120 mm
- Gesamtanschlusswert: 206 W

* Gemäß EU-Regulierung Nr. 65/2014

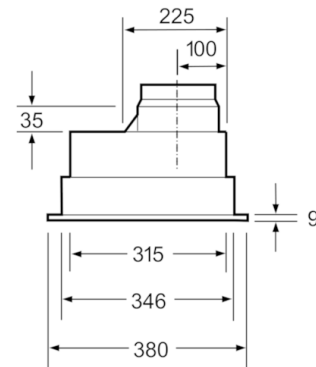
Serie | 4 Dunstabzüge

DHL555BL

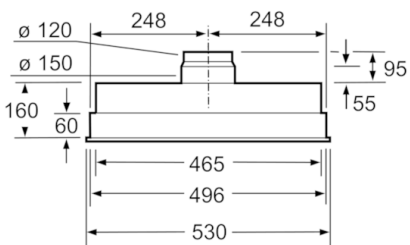
Lüfterbaustein, 50 cm
grau-metallic



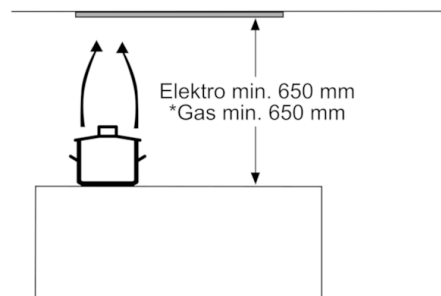
Maße in mm



Maße in mm



Maße in mm



*ab Oberkante Topfträger

Maße in mm