

**Serie | 4, Flachschirmhaube, 90 cm,
silbermetallic
DFR097A52**

A



**Flachschirmhauben: kaum sichtbar in einem
Oberschrank integriert sorgen sie für ein
klares Küchendesign**

- **EcoSilence Drive:** Hocheffizienter Motor, der am Strom spart aber nicht an der Leistung.
- **Intensivstufe:** beseitigt starke Kochgerüche besonders schnell und effektiv.

Technische Daten

Bauart :	Auszugsesse
Approbationszertifikate :	CE, VDE
Länge Anschlusskabel (cm) :	175
Nischenmaße (H x B x T) (mm) :	385mm x 524.0mm x 290mm
Mindestabstand zur Kochstelle Elektro :	430
Mindestabstand zur Kochstelle Gas :	650
Nettogewicht (kg) :	13,031
Steuerung :	elektronisch
Max. Gebläseleistung-Abluftbetrieb (m ³ /h) :	397
Gebläseleistung bei Intensivstufe-Umluftbetrieb :	476.0
Gebläseleistung bei Intensivstufe-Abluftbetrieb (m ³ /h) :	729
Anzahl der Lampen (Stck) :	3
Schallleistung (dB(A) re 1 pW) :	53
Durchmesser des Abluftstutzens (mm) :	120 / 150
Material des Fettfilters :	Edelstahl waschbar
EAN-Nummer :	4242005232031
Anschlusswert (W) :	146
Absicherung (A) :	10
Spannung (V) :	220-240
Frequenz (Hz) :	50; 60
Steckerart :	Schuko-/Gardy.m.Erdung
Art der Installation :	Integrierbar

Sonderzubehör

- DSZ4561 : Standard Geruchsfilter (Ersatzbedarf)
- DSZ4565 : Standard Umluftset
- DSZ4920 : Montage-Set 90 cm Oberschrank
- DSZ4961 : Absenkrahmen
- DSZ4982 : Griffleiste Weiss
- DSZ4985 : Griffleiste Edelstahl
- DSZ4986 : Griffleiste schwarz
- DWZ0IT0P0 : Long Life Geruchsfilter (Ersatzbedarf)
- DWZ1IT1D1 : Long Life Umluftset extern
- DWZ1IX1B6 : Clean Air Plus Geruchsfilter (Ersatz)
- DWZ1IX1C6 : Clean Air Plus Umluftset extern



Serie | 4, Flachschildhaube, 90 cm, silbermetallic DFR097A52

Flachschildhauben: kaum sichtbar in einem Oberschrank integriert sorgen sie für ein klares Küchendesign

Bauform

- 90 cm
- Zum Einbau in einen 60 cm oder 90 cm breiten Spezial-Oberschrank
- Wahlweise Abluft- oder Umluftbetrieb
- Für Umluftbetrieb ist ein Standard Umluftset oder ein Clean Air Plus Umluftset (Sonderzubehör) notwendig

Komfort

- Kurzhubtasten mit LED-Anzeige
- Elektronische Steuerung über Kurzhubtasten mit LED-Anzeige
- Elektronische Steuerung
- Kurzhubtasten (3 Leistungsstufen und 1 Intensivstufe) mit LED-Anzeige
- Automatisches Ein- und Ausschalten bei Betätigung des Teleskopauszuges oder durch Hauptschalter
- Elektronische Steuerung seitlich
- Kurzhubtasten
- 3 Leistungsstufen und 1 Intensivstufe
- Intensivstufen mit automatischer Rückstellung
- Gebläsenachlauf 10 Minuten

Ausstattung

- Gleichmäßige, helle Beleuchtung mit 3 x 1,5W LED-Modul
- Farbtemperatur: 3500 K
- Beleuchtungsstärke: 355 lux
- Filterabdeckung aus Edelstahl, gelocht und spülmaschineneeignet
- Metallfettfilter, spülmaschineneeignet

Betriebsart und Leistung

- Lüfterleistung bei Abluftbetrieb nach EN 61591: max. Normalstufe 397 m³/h, Intensivstufe 729 m³/h
- Geräuschwerte nach EN 60704-2-13 bei Abluftbetrieb: Max. Normalstufe: 53 dB(A) re 1 pW Intensivstufe: 69 dB(A) re 1 pW
- Geräusch min./max. Normalstufe: 41/53 dB
- Bei Einsatz des separat erhältlichen Clean Air Plus Umluftsets (Sonderzubehör) erreicht ihr Gerät im Umluftbetrieb folgende Werte: Umluftstufe: Max. Normalbetrieb: 358 m³/h Intensivstufe: 628 m³/h Geräuschwerte Umluft: Max.

Normalstufe: 60 dB(A) re 1 pW Intensivstufe: 71 dB(A) re 1 pW

- 2 einflutig stehend. EcoSilence Drive
- EcoSilence Drive

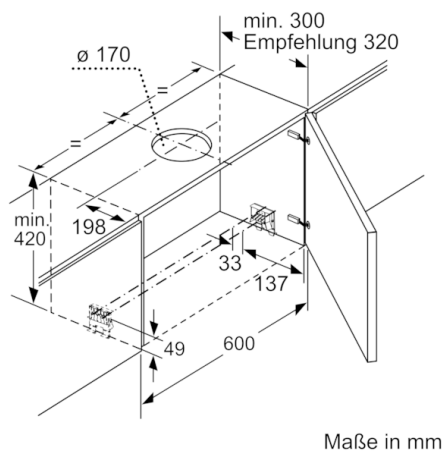
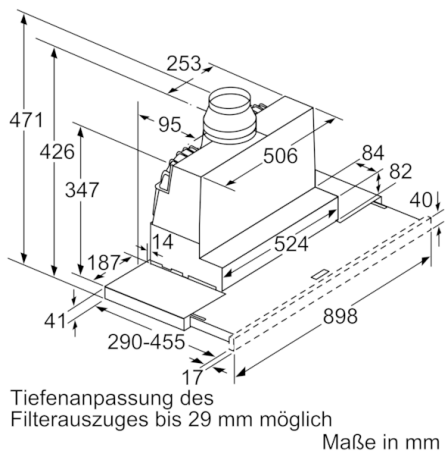
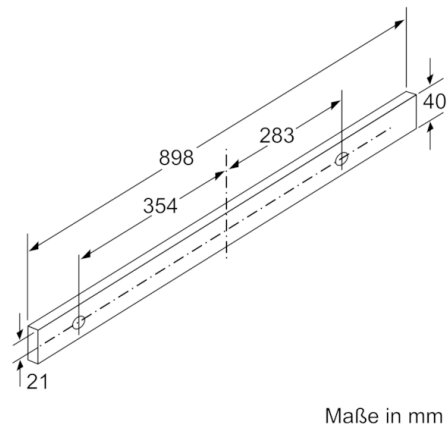
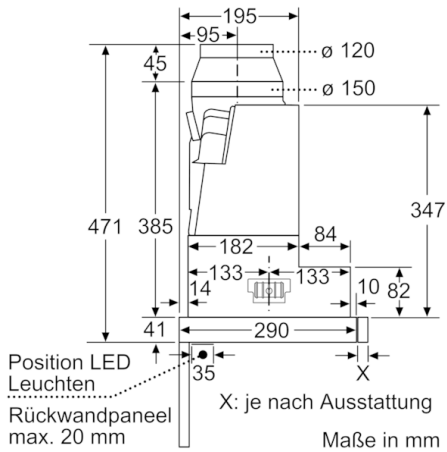
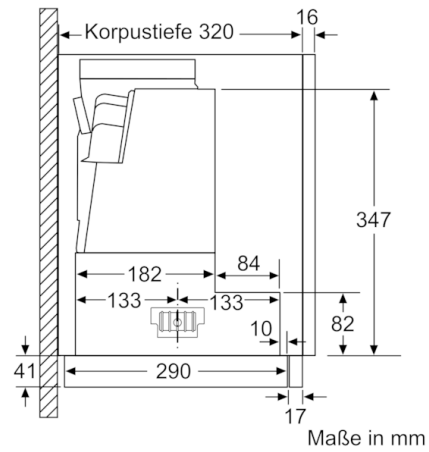
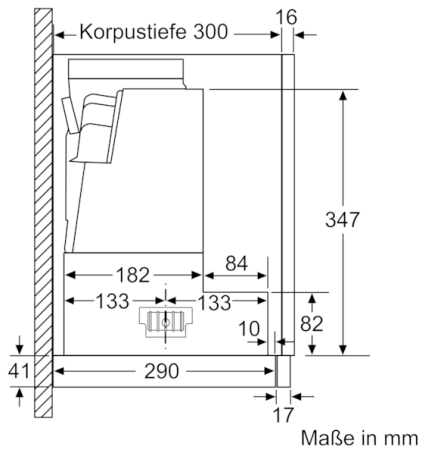
Planungs- und Installationsinformation

- Schnellmontagebefestigung
- Gerätemaße (HxBxT): 426 x 898 x 290 mm
- Einbaumaße (HxBxT): 385 x 524 x 290 mm
- Abluftstutzen Ø 150 mm (Ø 120 mm beiliegend)
- mit Rückstauklappe
- Länge Anschlusskabel: 1.75 m mit Stecker
- Griffleiste als Sonderzubehör erhältlich

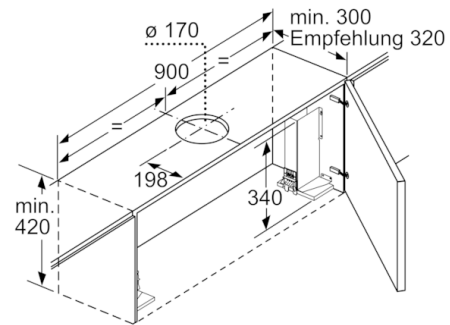
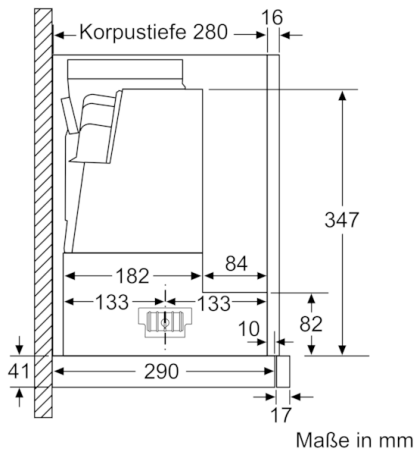
Umwelt und Sicherheit

- Energieeffizienzklasse: A (auf einer Energieeffizienzklassen-Skala von A+++ bis D)
 - Durchschnittlicher Energieverbrauch: 38.1 kWh/Jahr*
 - Lüfter-Effizienzklasse: B*
 - Beleuchtungs-Effizienzklasse: A*
 - Fettfilter-Effizienzklasse: B*
 - Gesamtanschlusswert: 146 W
- * Gemäß EU-Regulierung Nr. 65/2014

**Serie | 4, Flachschildhaube, 90 cm,
silbermetallic
DFR097A52**



**Serie | 4, Flachschildhaube, 90 cm,
silbermetallic
DFR097A52**



Bei Montage der 90 cm Flachschildhaube in einen 90 cm breiten Oberschrank ist ein Montage-Set erforderlich. Die beiden Montagewinkel werden links und rechts im Möbel verschraubt. Montage nach Schablone.